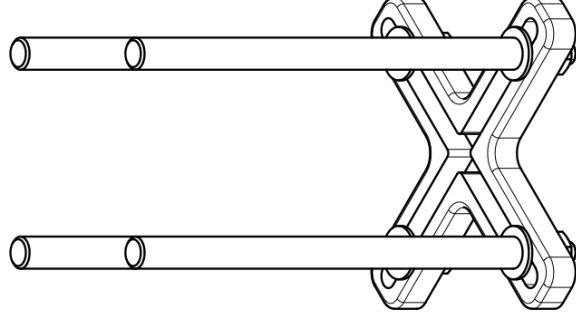
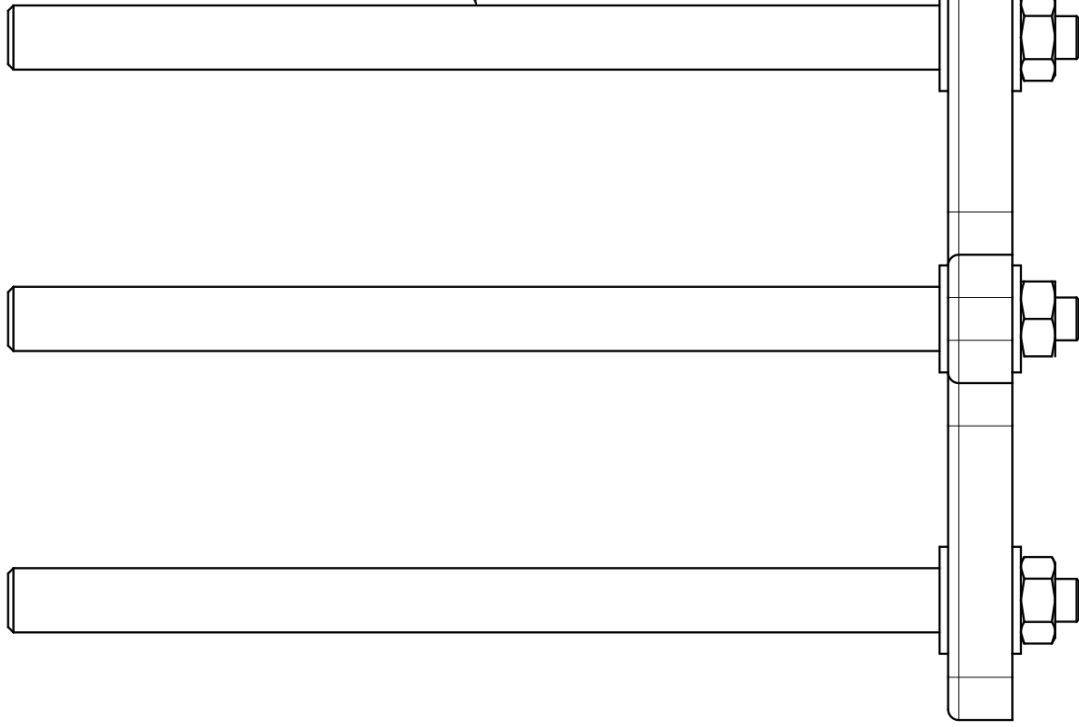


D

C

B

A



TOUTES LES DIMENSIONS NON SPECIFIEES SONT EN mm		NOM		SIGNATURE		DATE	
Destiné	à	à		à		2022-10-01	
ANGLE : 1 - 2		à		à		2022-10-01	
DIMENSION : 1		à		à		2022-10-01	
NE PAS MODIFIER L'ECHELLE		Approuvé					
Angle de projection ISO							
		MATERIAUX		CLOTURE		TABLE	
						REF: A3	
						TALLE/VOLUME/PAGE/FACE	
						FEUILLE 1 SUR 1	

ENSEMBLE

D

C

B

A

4

5

6

3

2

1

1