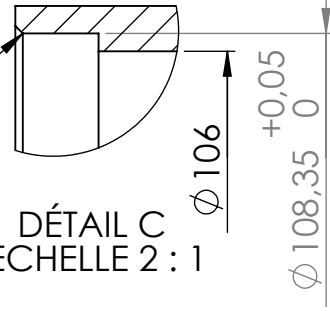
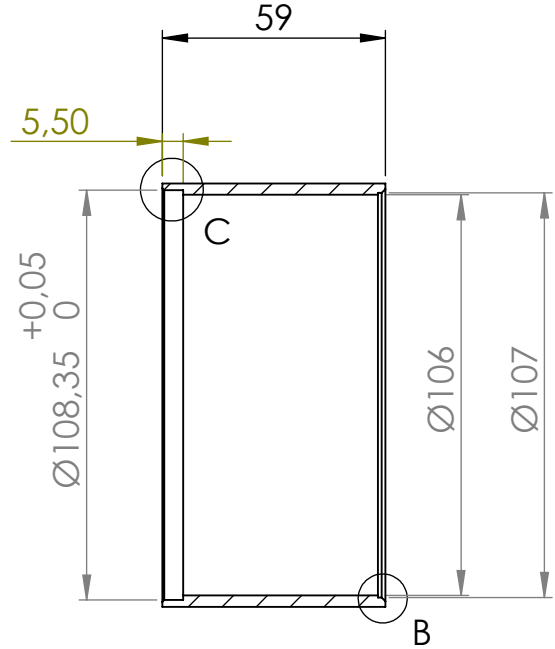
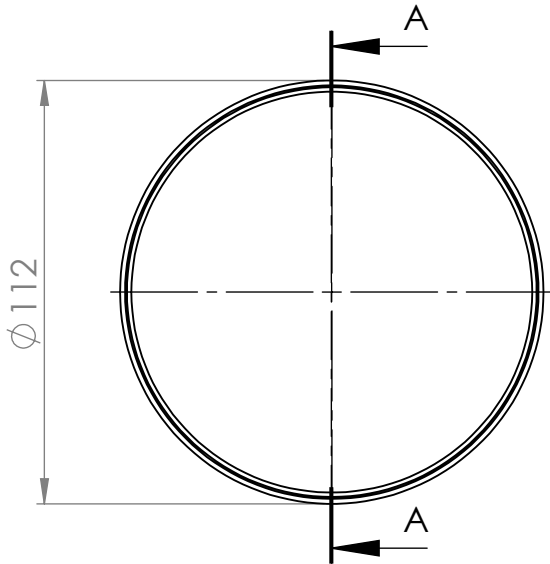


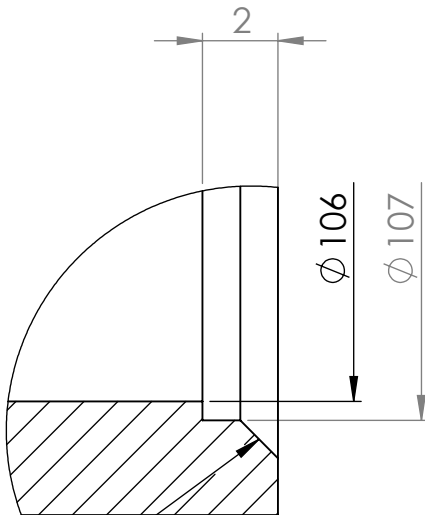
Chanfrein 0.5 X 45°



DÉTAIL C
ECHELLE 2 : 1

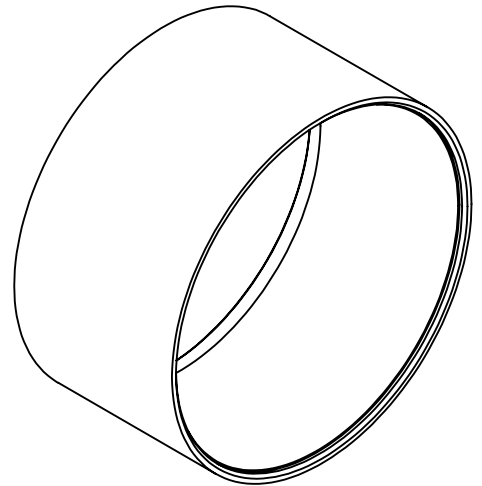


COUPE A-A



Chanfrein 1 X 45°

DÉTAIL B
ECHELLE 5 : 1



SAUF INDICATION CONTRAIRE:
LES COTES SONT EN MILLIMETRES
ETAT DE SURFACE:
TOLERANCES:
LINEAIRES:
ANGULAIRES:

FINITION:

CASSER LES
ANGLES VIFS

NE PAS CHANGER L'ECHELLE

REVISION

NOM	SIGNATURE	DATE			
AUTEUR					
VERIF.					
APPR.					
FAB.					
QUAL.					
			MATERIAU:	Acier	
			MASSE:		

TITRE:

Collerette Moryama

No. DE PLAN

A4

ECHELLE:1:2

FEUILLE 1 SUR 1