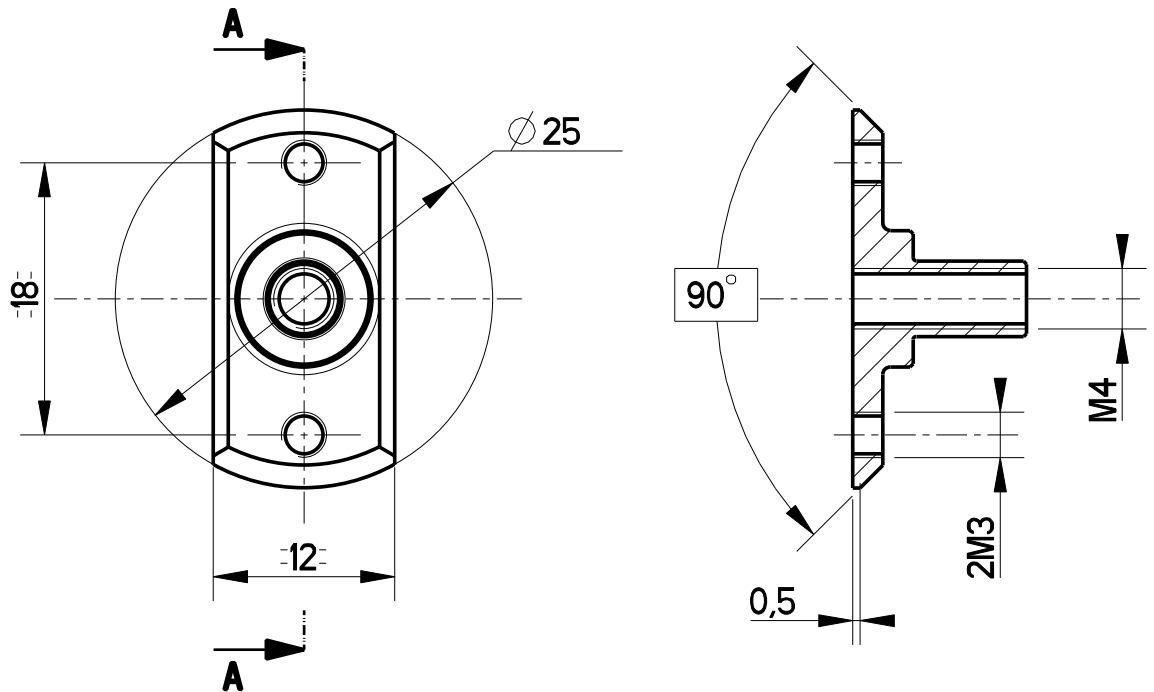


COUPE A-A



| | | | | |
|-------------------|--------------------|-----------------------------------|-------------------|----------------------------------|
| D | | | | |
| C | | | | |
| B | | | | |
| A | | | | |
| IND. | DATE | DESS. | VERIF. | MODIFICATIONS |
| | Création 13-Jul-22 | BALLON | B.L | Annule et remplace plan N°: ind: |
| ETAT DE SURFACES: | | CASSER LES ANGLES VIFS: 0,5 x 0,5 | | |
| | | TOL. GENERALE: JS13 - js13 | | |
| MATIERE | TRAITEMENT | PROTECTION | | |
| 40 CMD 8 | | | | |
| DESIGNATION : | | | COLONNE BALANCIER | N : 100113-A |