

4

3

2

1

F

F

E

E

D

D

C

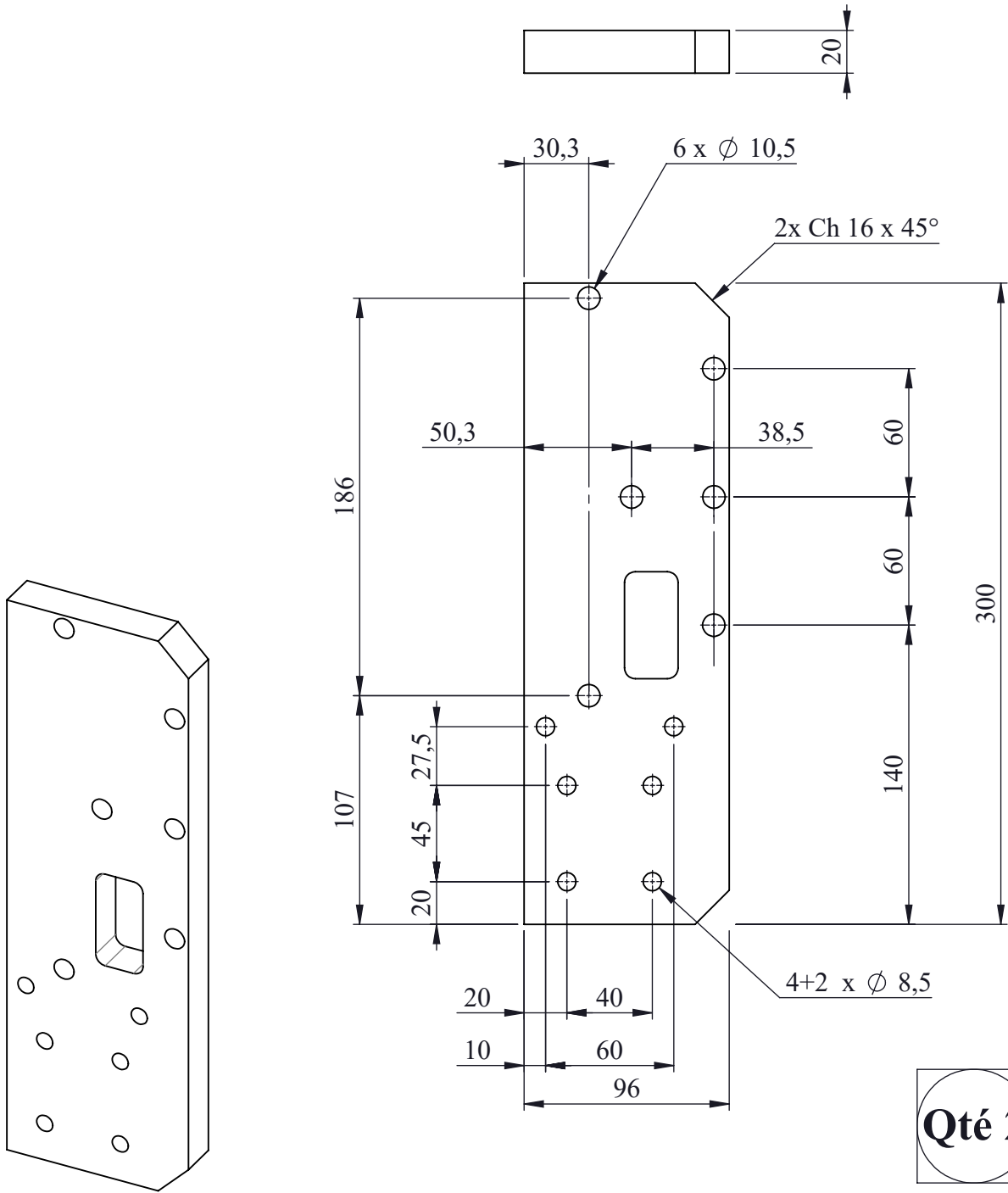
C

B

B

A

A



Qté 2

CE DOCUMENT EST LA PROPRIETE INDUSTRIELLE DE LA SOCIETE MS PIANOS. IL NE PEUT ETRE COMMUNIQUE OU REPRODUIT SANS AUTORISATION ECRITE

A	21/05/2022	M.SARRAZY		Edition Originale
Ind	Date	Dessiné par	Vérifié par	Description de la modification
NOTA: Casser les angles et coins vifs, ébavurage soigné - Break the angles and sharp corners				Tolérances Générales JS 11
MATIERE Aluminium 2017A (3.1325) (EN-AW 2017A)				Rugosité Ra 3.2 (Usinage standard)
TRAITEMENT				Masse 1428.59 Grammes
PROTECTION				Surface 78367.14 mm ²

Support d'extrémité axe Y

PROJECTION	IMPRESSION	PLAN D'ORIGINE	ECHELLE	FORMAT	CODE ARTICLE	INDICE	FEUILLE
	16/08/2022	""	1:3	A4	C22-0006		1/1

4

3

2

1