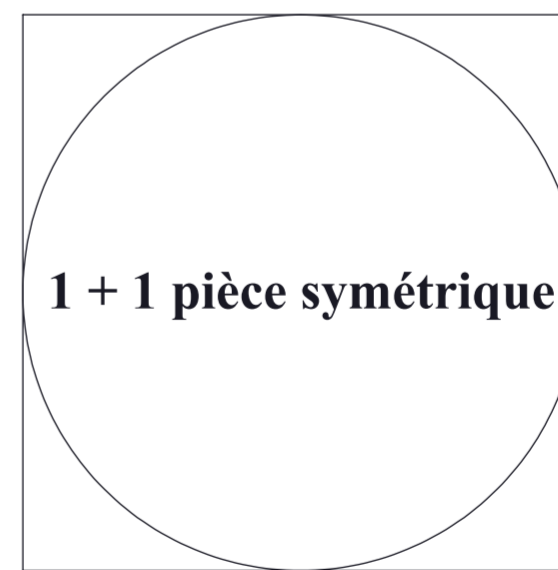
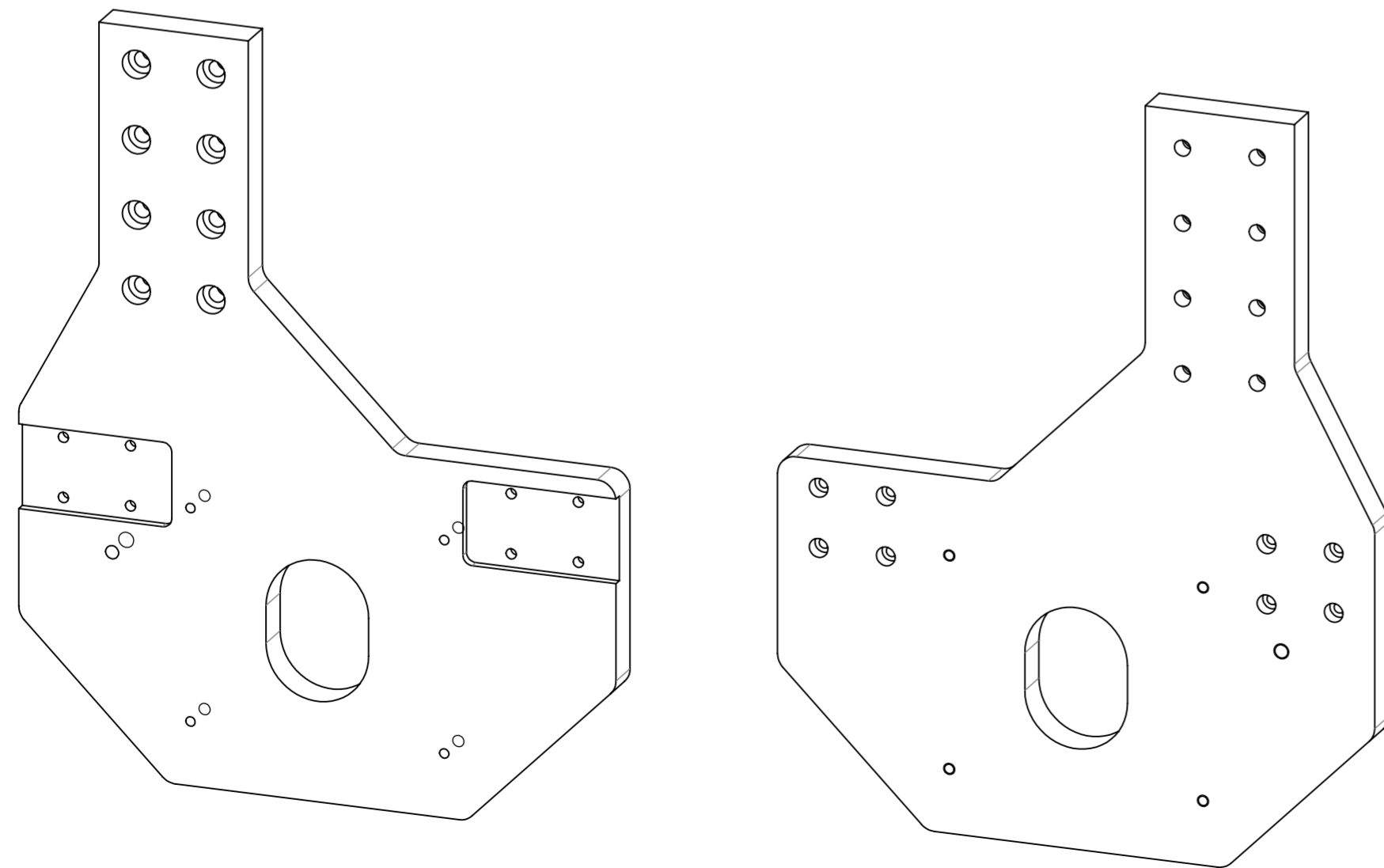
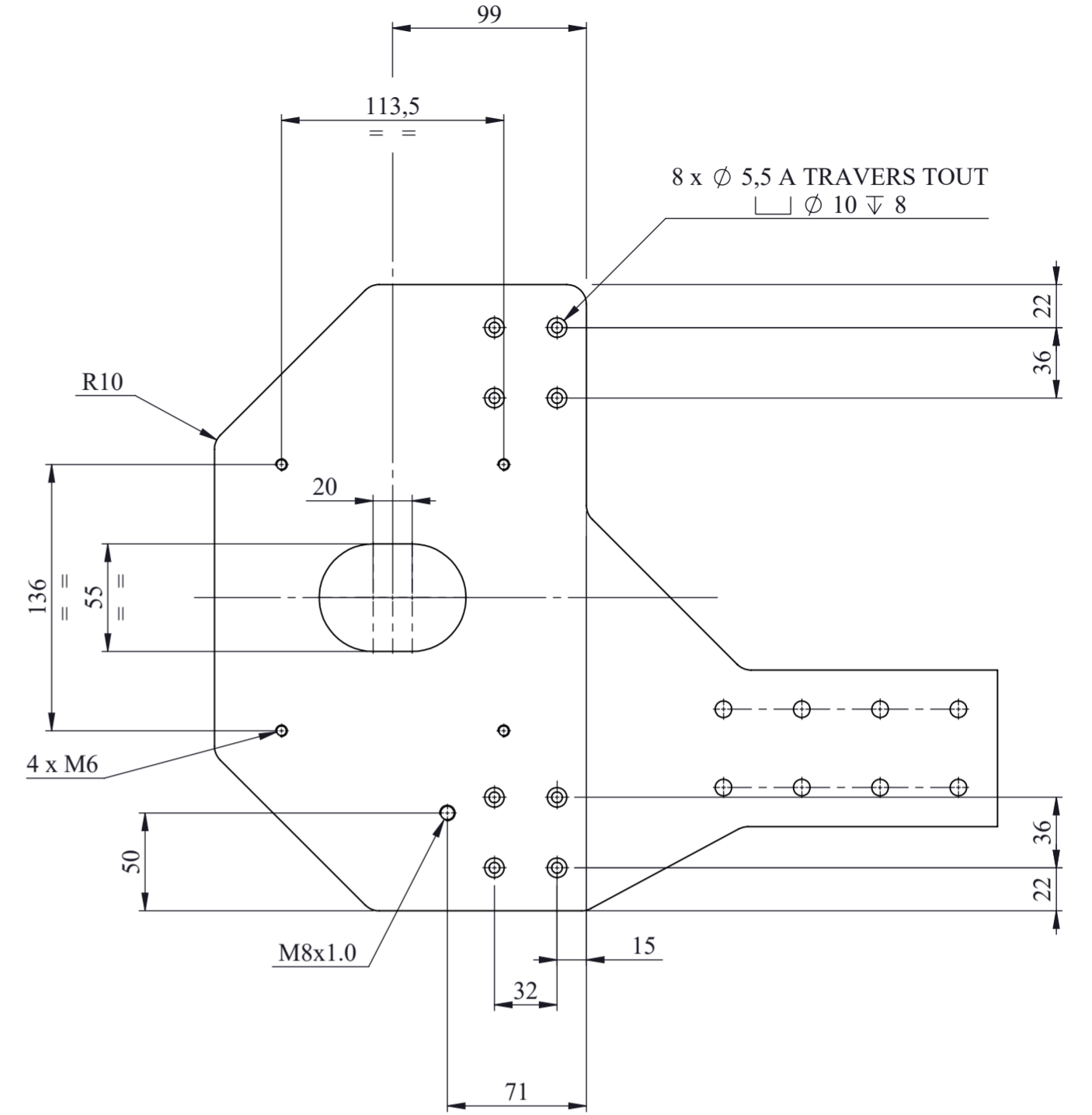
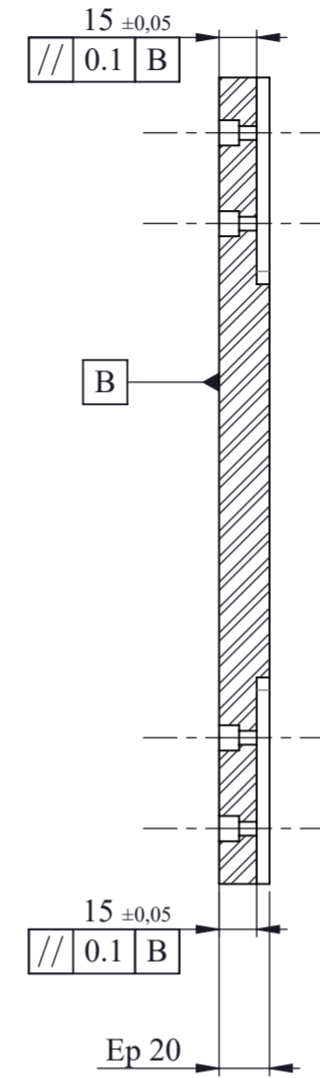


COUPE A-A



CE DOCUMENT EST LA PROPRIETE INDUSTRIELLE DE LA SOCIETE MS PIANOS. IL NE PEUT ETRE COMMUNIQUE OU REPRODUIT SANS AUTORISATION ECRITE								
B	16/08/2022	M.SARRAZY		Mise à jour				
A	21/05/2022	M.SARRAZY		Edition Originale				
Ind	Date	Dessiné par	Vérifié par	Description de la modification				
Platine de liaison axe X								
PROJECTION	IMPRESSON	PLAN D'ORIGINE	ECHELLE	FORMAT	CODE ARTICLE	INDICE	FEUILLE	
—E—	16/08/2022	""	1:3	A2	C22-0007	B	1/1	