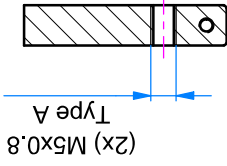


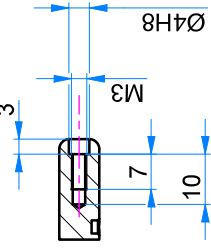
Quantité : 1

Table de perçage	
PERCAGE	Cote X Cote Y
A1	9,5 12,5
A2	84,5 12,5
B1	11 20
B2	83 20
B3	11 80
B4	83 80
C1	10 57,24
C2	10 76,24
D1	76,5 2,5
D2	17,5 3

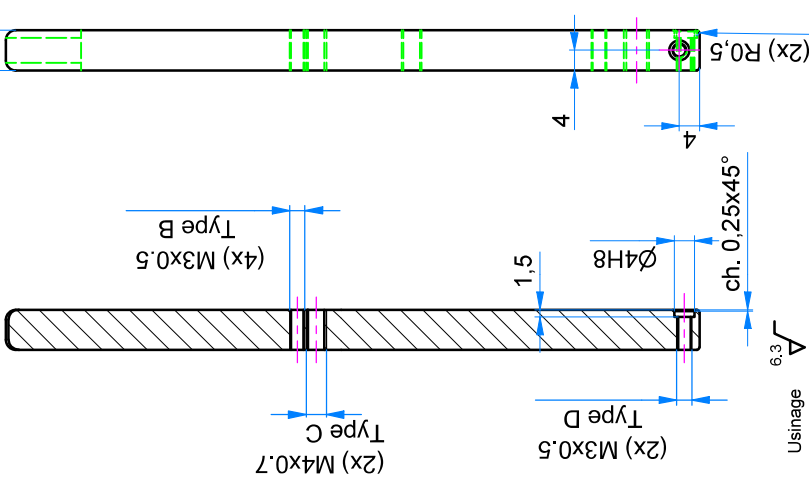
C-C (1)



B-B (1)



A-A (1)



Usinage 6.3

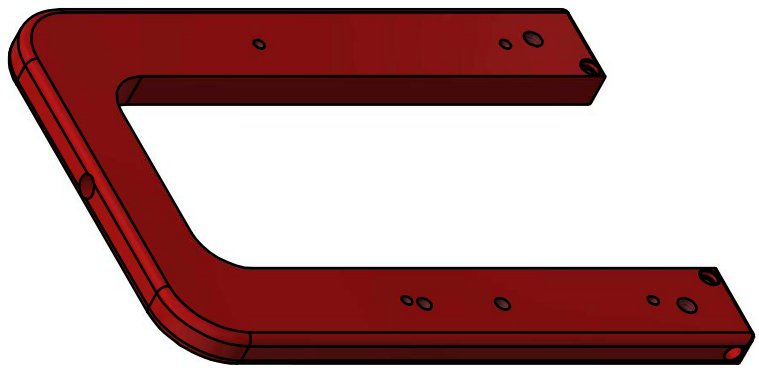
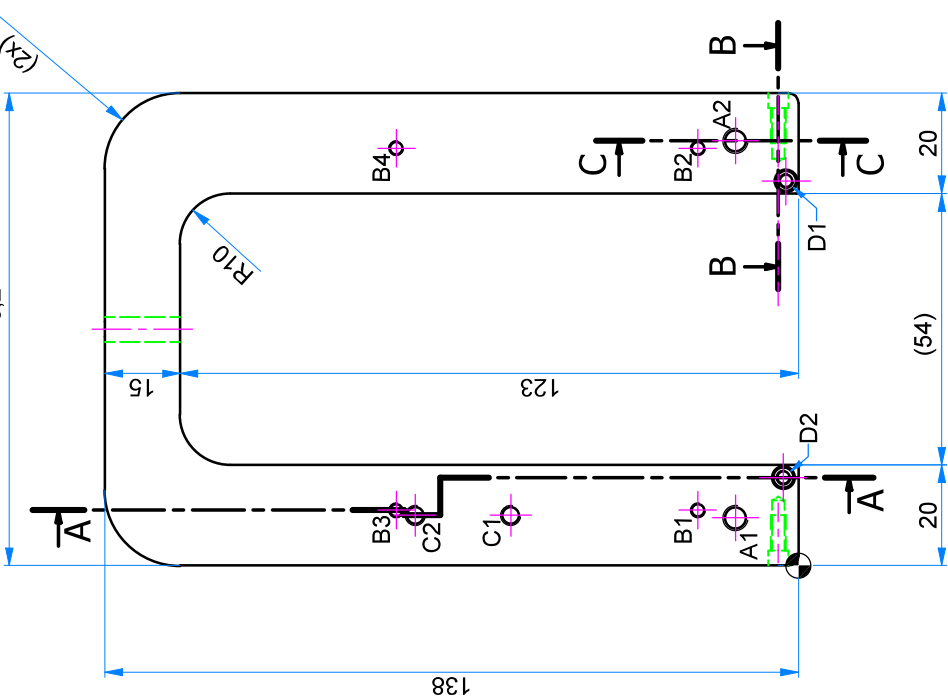
Casser les angles vifs

Tolérances générales: JS13- js13

Matière: AU4G

Traitement: Anodisation rouge

Masse : N/A



perçage D		28/05/2019									
perçages B,C,D		21/02/2019									
perçage Ø5		18/04/2018									
Indexe	Nature/N°/Avis/modif.	Dates	Noms	Visés	Noms	VERIFIÉ	Visés	Noms	APPROUVÉ	Visés	
MODIFICATIONS											
APPROUVÉ 13/03/2018											
VERIFIÉ 13/03/2018											
DES./RED 29/05/2017											
Détails											
Noms											
Visés											
TITRE											
CADRE INTERIEUR											
ÉCHELLE		1		FEUILLE		1 / 1		DESSIN N°		170514-010	
FORMAT		A3		NOM DU FICHER		170514-010-CADRE INTERIEUR.ipi					

CADRE INTERIEUR

DESSIN N° 170514-010

NOM DU FICHER 170514-010-CADRE INTERIEUR.ipi

FEUILLE 1 / 1

FORMAT A3

ÉCHELLE 1

1

VERIFIÉ

APPROUVÉ

DESSIN N°

170514-010

NOM DU FICHER

170514-010-CADRE INTERIEUR.ipi

FEUILLE

1 / 1

FORMAT

A3

ÉCHELLE

1

VERIFIÉ

APPROUVÉ

DESSIN N°

170514-010

NOM DU FICHER

170514-010-CADRE INTERIEUR.ipi

FEUILLE

1 / 1

FORMAT

A3

ÉCHELLE

1

VERIFIÉ

APPROUVÉ

DESSIN N°

170514-010

NOM DU FICHER

170514-010-CADRE INTERIEUR.ipi

FEUILLE

1 / 1

FORMAT

A3

ÉCHELLE

1