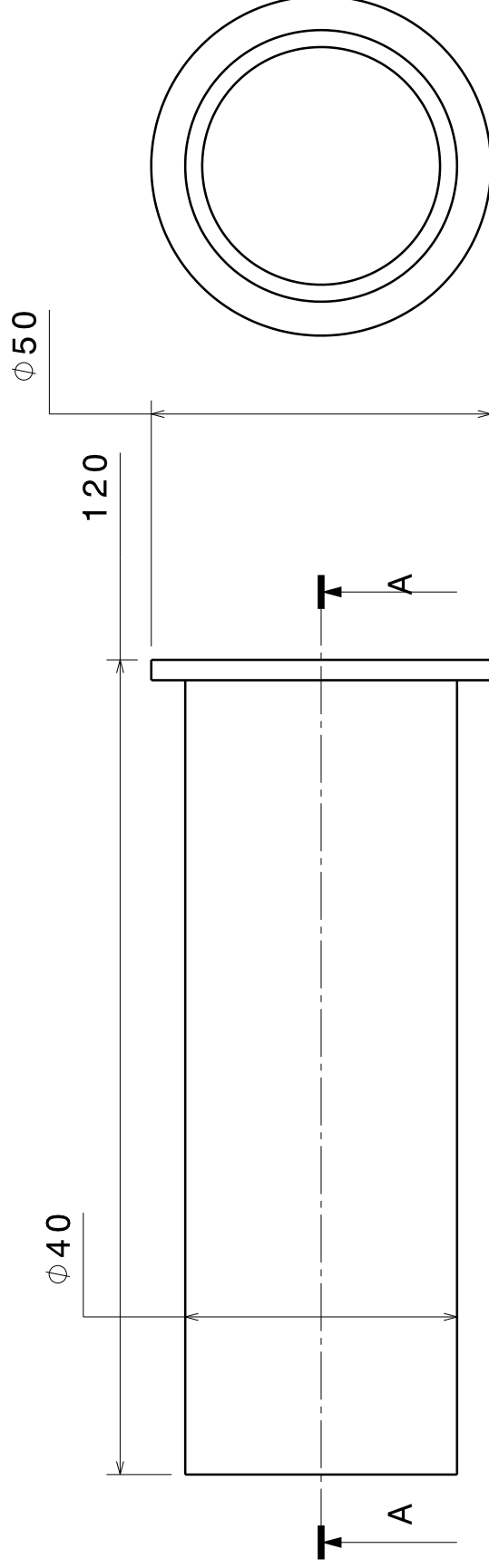


Coupe A-A
Echelle : 1:1

Tolérances générales	+/-0.1
Date	07/09/2022
Matière	Acier de construction
Edition	001



Vue de droite
Echelle : 1:1

Vue de face
Echelle : 1:1