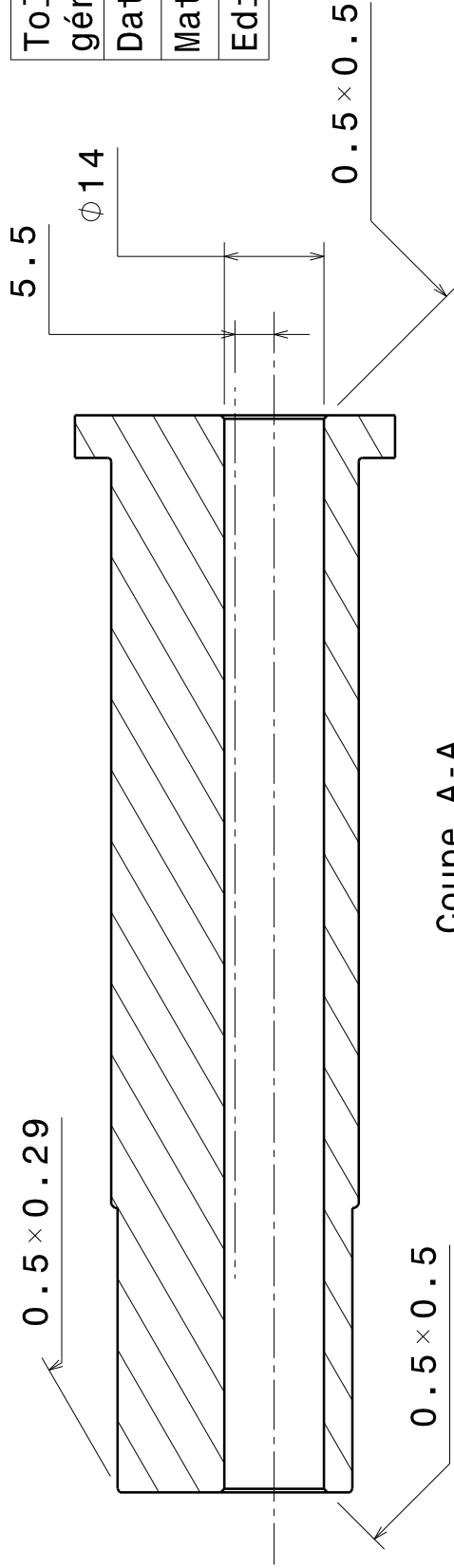
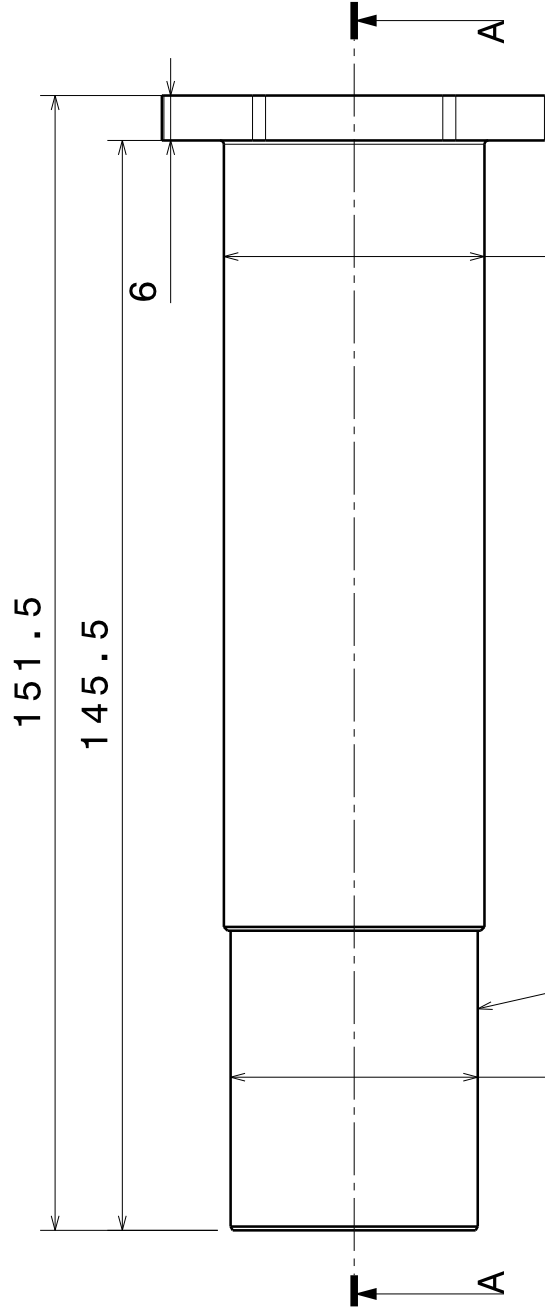


Tolérances générales	+/-0.1
Date	07/09/2022
Matière	Alu 6061 T6
Edition	001



Coupe A-A
Echelle : 1:1

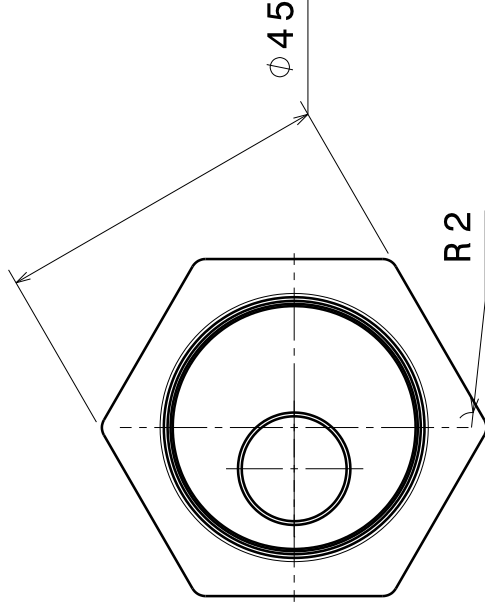


Vue de droite
Echelle : 1:1

Filetage M33x2

$\phi 33$

$\phi 34.8 \pm 0.05$



Vue de face
Echelle : 1:1