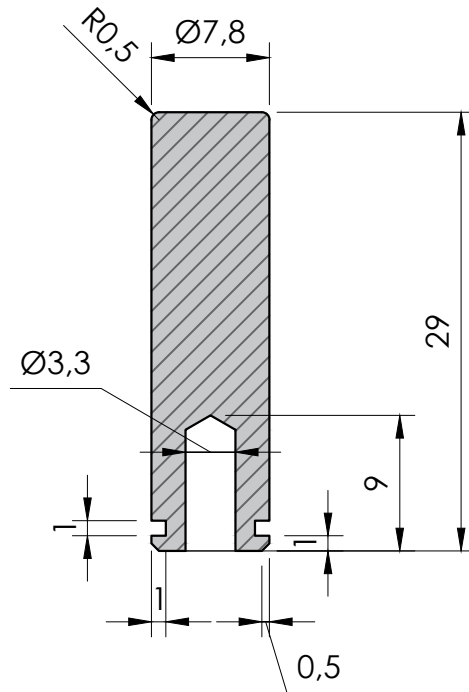
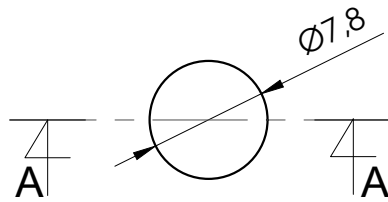


① COUPE A-A
Ech. 2:1



② VUE DE DESSUS
Ech. 2:1



Matière: Acier
Quantité : 17
29/08/2022