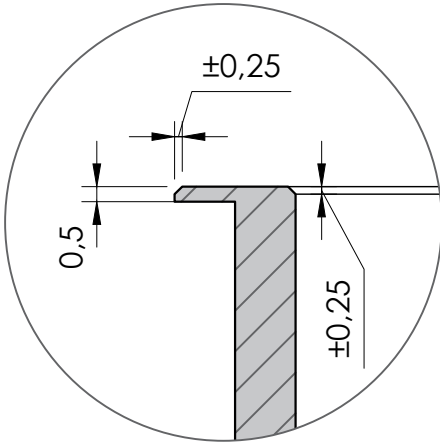
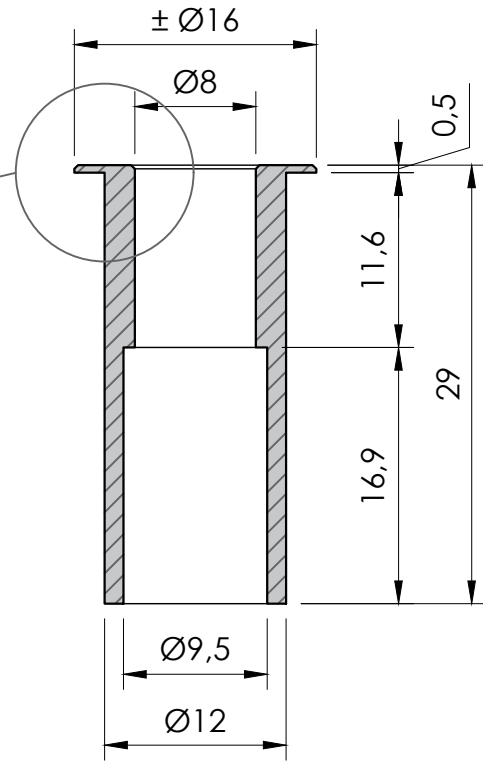


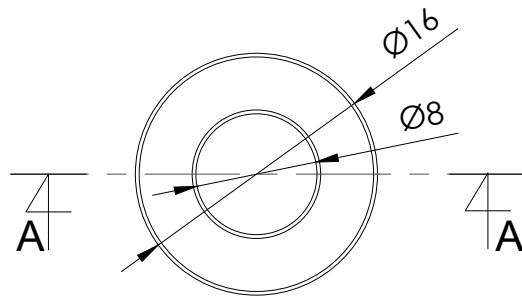
3 DETAIL
Ech. 4:1



1 COUPE A-A
Ech. 2:1



2 VUE DE DESSUS
Ech. 2:1



Matière: Inox
Quantité : 17
29/08/2022