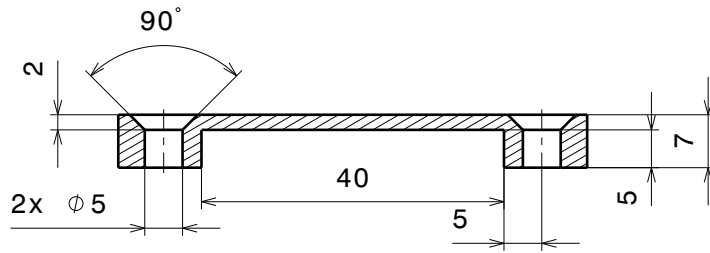
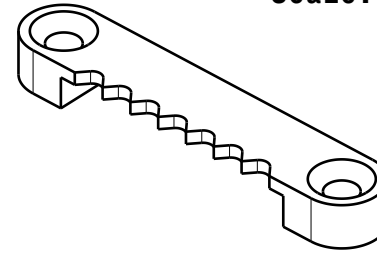


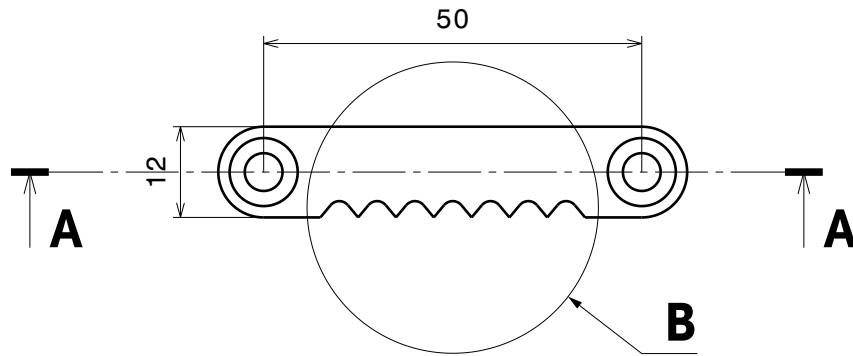
Section view A-A
Scale: 1:1



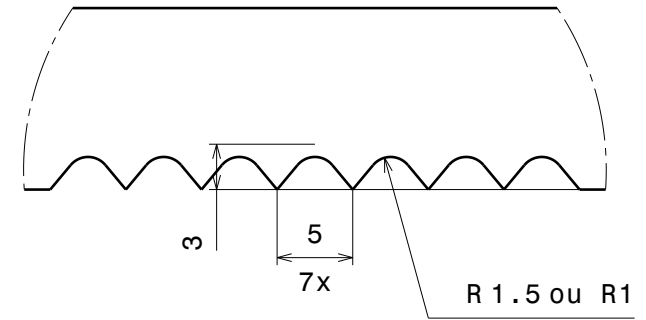
Isometric view
Scale: 1:1



Front view
Scale: 1:1



Detail B
Scale: 2:1



Pièces en laiton