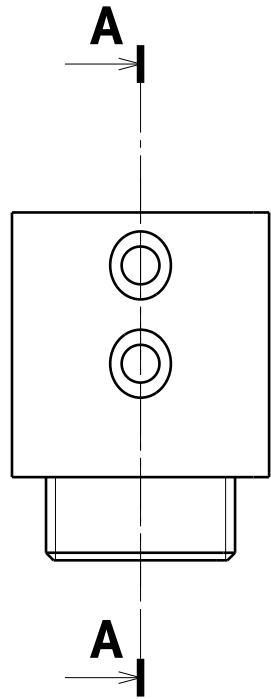
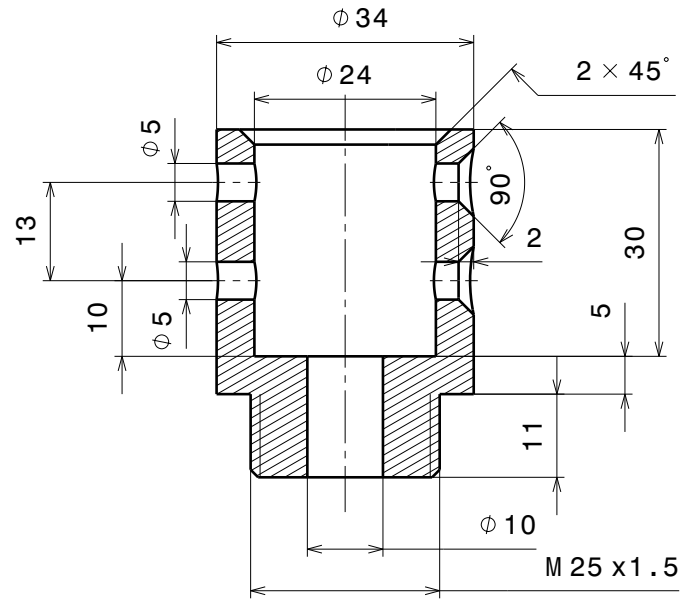


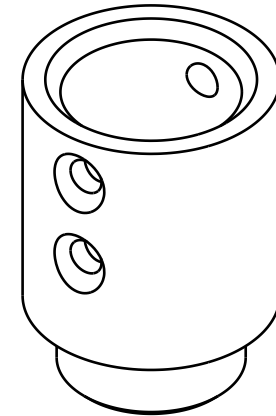
Front view  
Scale: 1:1



Section view A-A  
Scale: 1:1



Isometric view  
Scale: 1:1



Pièce en laiton  
Quantité = 2