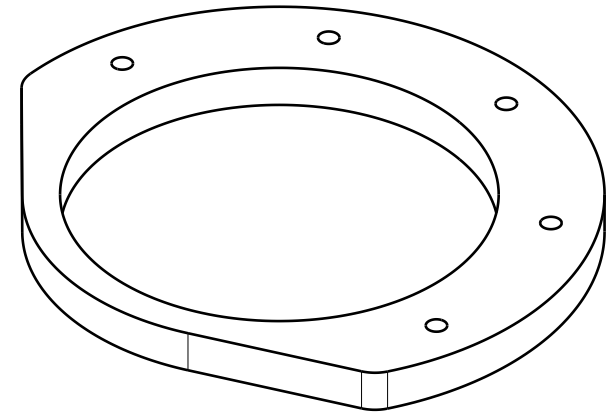
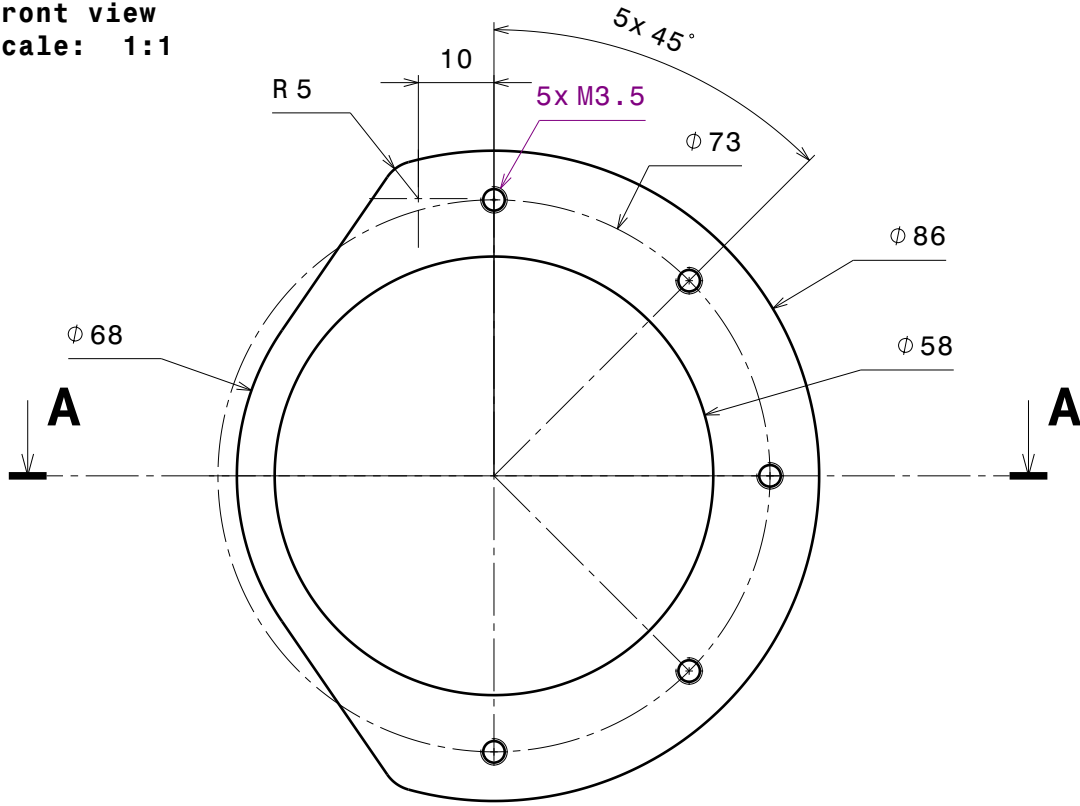
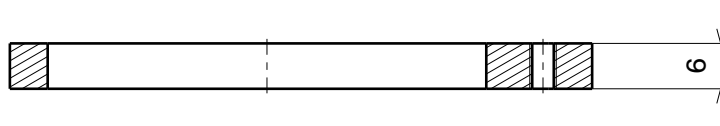


Front view
Scale: 1:1



Isometric view
Scale: 1:1



Section view A-A
Scale: 1:1