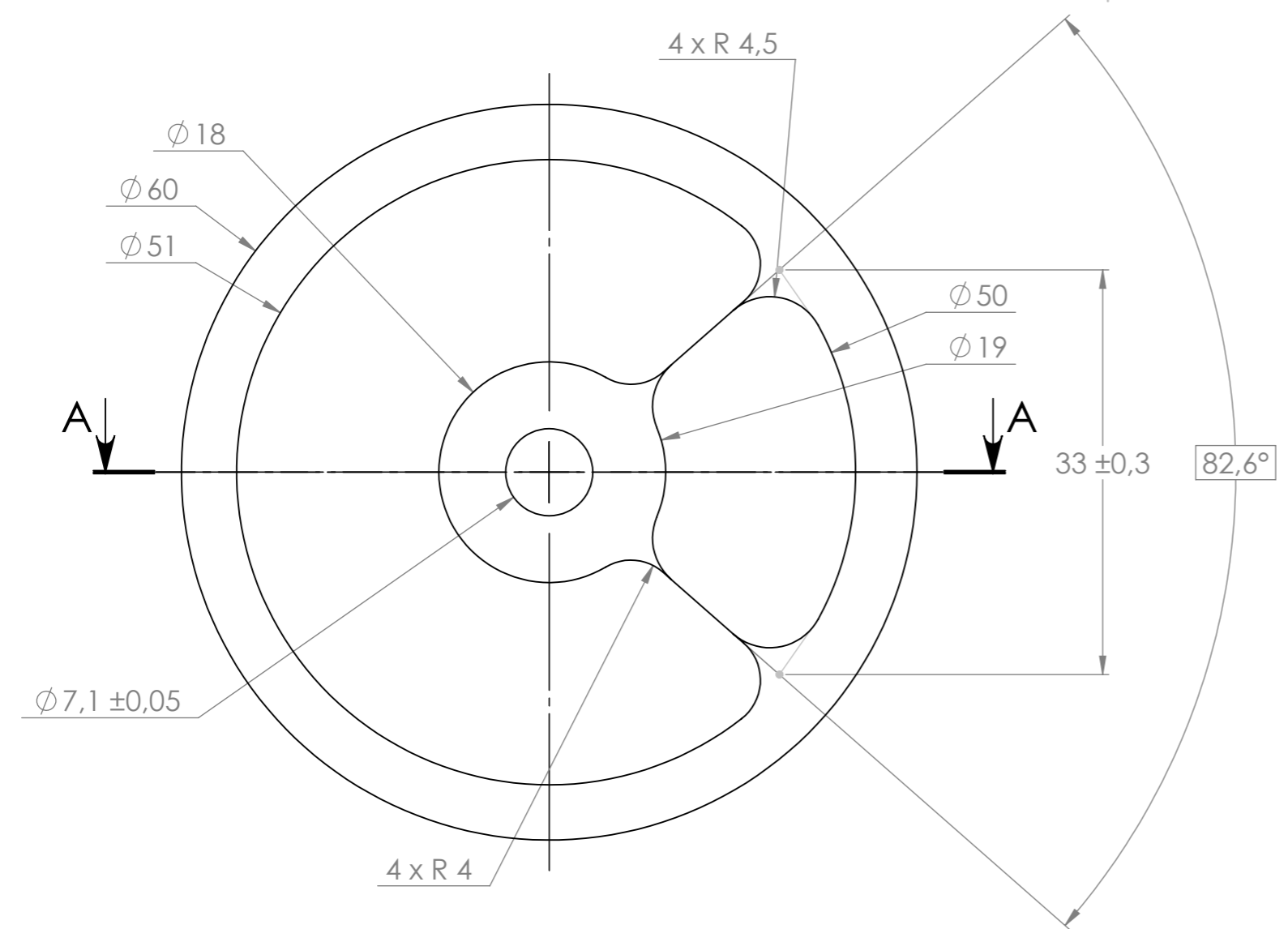
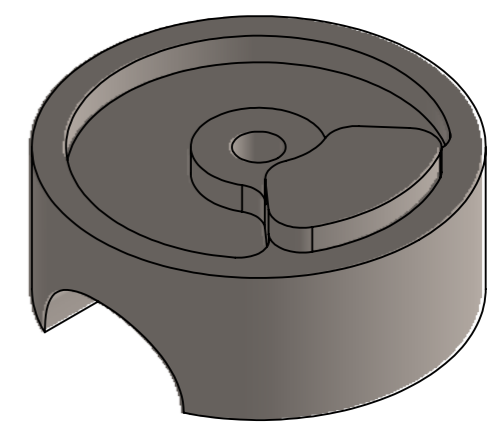


QUANTITE = 8

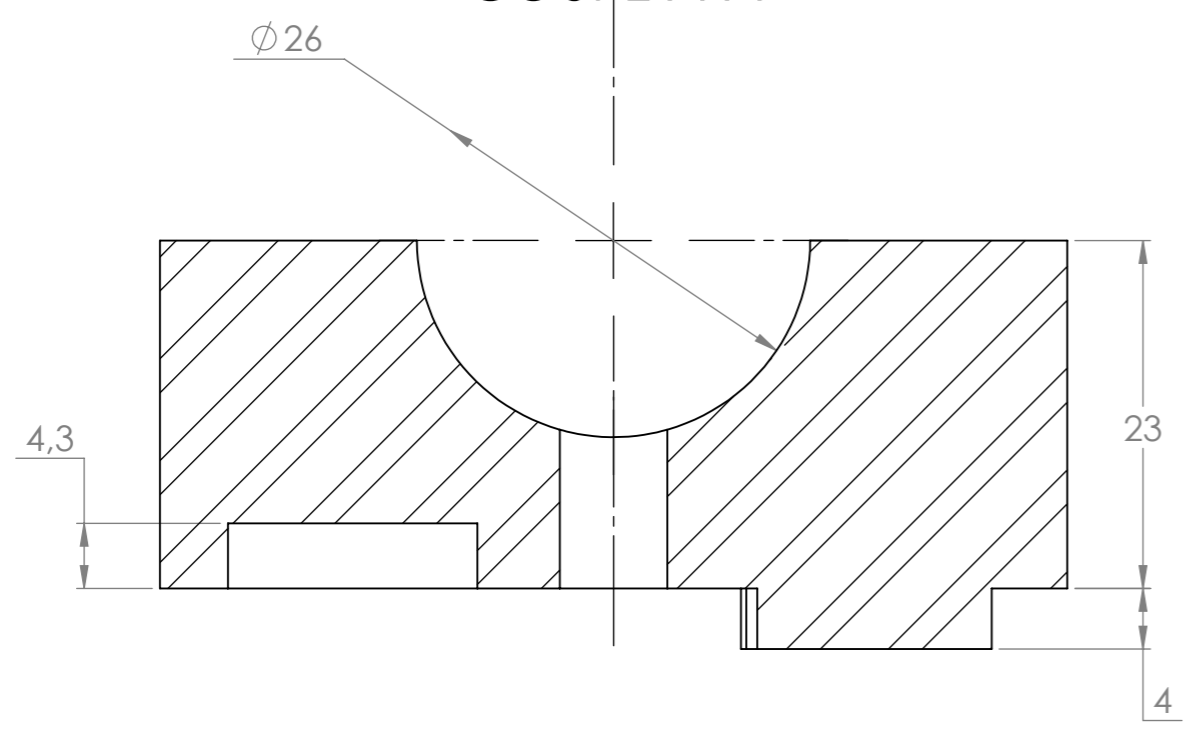


COUPE A-A

ECHELLE 1 : 1



CASSER LÉGÈREMENT LES ANGLES VIFS



CONSULTATION UNIQUEMENT

304L ou 316L Matière	0.358 Masse						
60 x 60 x 27 Dimensions							
- Dureté	- Trt. Surface	A	18/08/2022	CREATION DOCUMENT		V.HIVERT	V.HIVERT
		IND	DATE	MODIFICATIONS		DESSINATEUR	VALIDATEUR
18/08/2022 Date Création	A Indice	HIVERT P&A Identifiant					
V.HIVERT Dessinateur	 Sous Traitant	MOYEU Désignation					
ISO 2768 mK Tolérances Générales		Format : A3-H	Ech : 2:1	Unités : mmgs	Logiciel : SolidWorks 2019 SP05		