

1

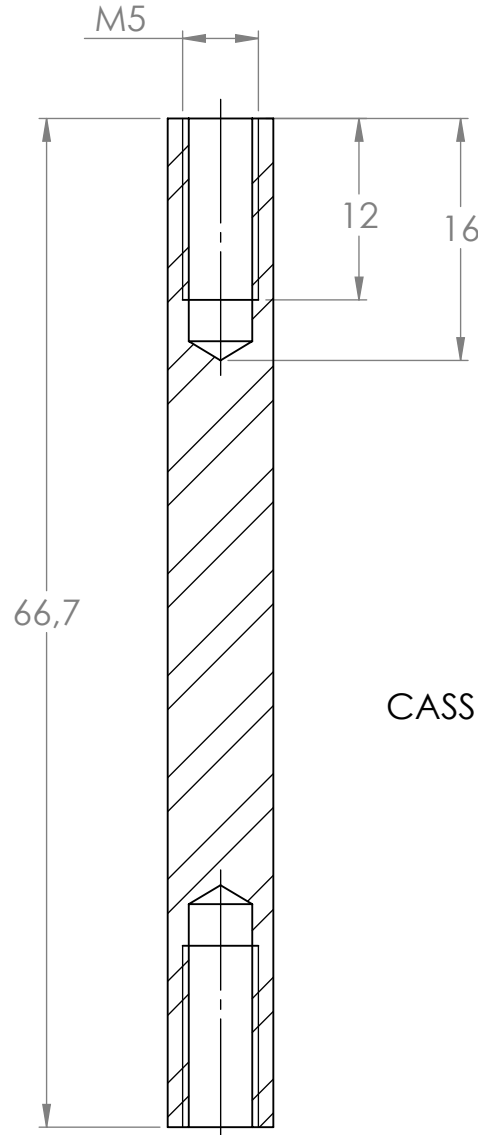
2

3

4

COUPE A-A

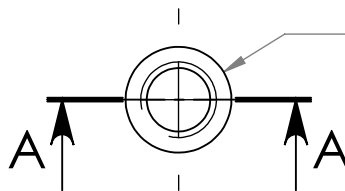
QUANTITE = 4



CASSER LÉGÈREMENT LES ANGLES VIFS

ECHELLE 1 : 1

$\phi 7 \pm 0,05$
(Peut être brut de STUB
Type 100Cr6)

**CONSULTATION UNIQUEMENT**

316 L Matière	0.017 Masse						
7 x 7 x 66.7 Dimensions							
- Dureté	- Trt. Surface	A IND	18/08/2022 DATE	CREATION DOCUMENT MODIFICATIONS		V.HIVERT DESSINATEUR	V.HIVERT VALIDATEUR
18/08/2022 Date Création	A Indice	HIVERT P&A Identifiant					
V.HIVERT Dessinateur	Sous Traitant	AXE Désignation					
ISO 2768 mK Tolérances Générales		Format : A4-V	Ech : 2:1	Unités : mmgs	Logiciel : SolidWorks 2019 SP05		

1

2

3

4