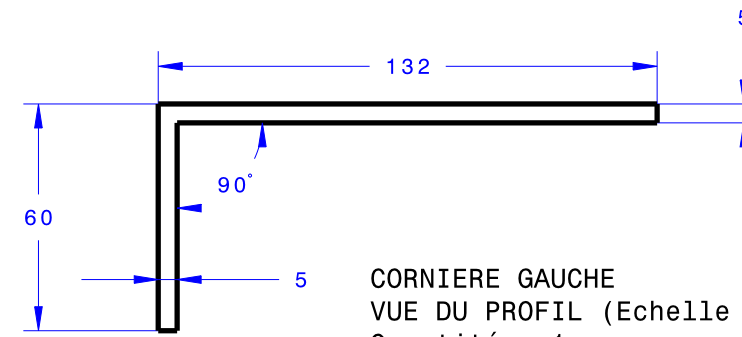
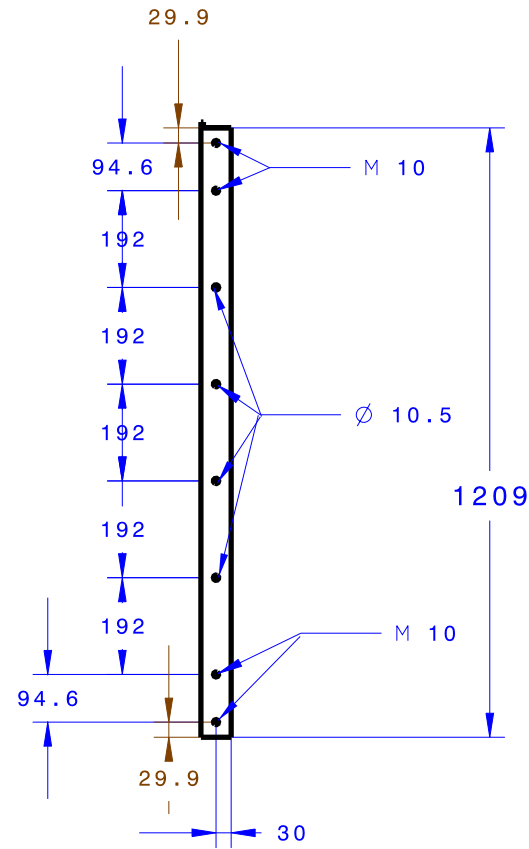


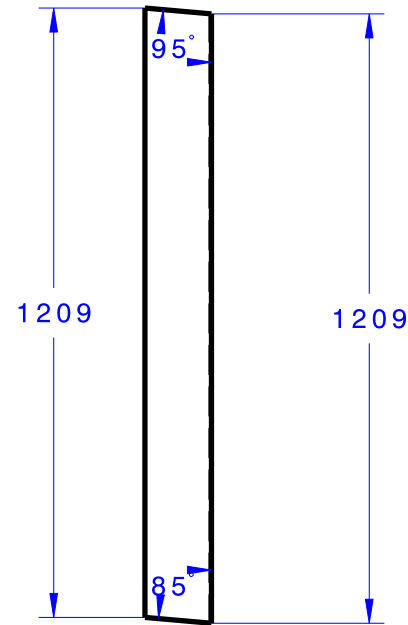
CORNIERE DROITE
VUE PROFIL (Echelle : 1:2)
Quantité : 1



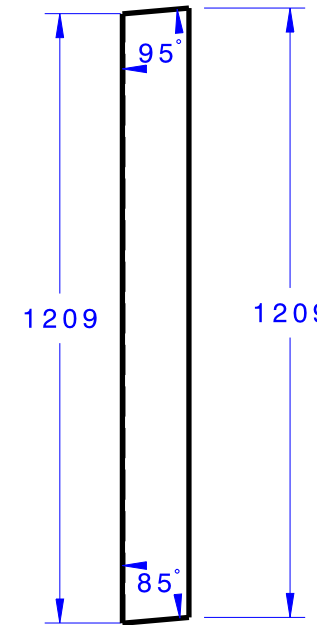
CORNIERE GAUCHE
VUE DU PROFIL (Echelle : 1:2)
Quantité : 1



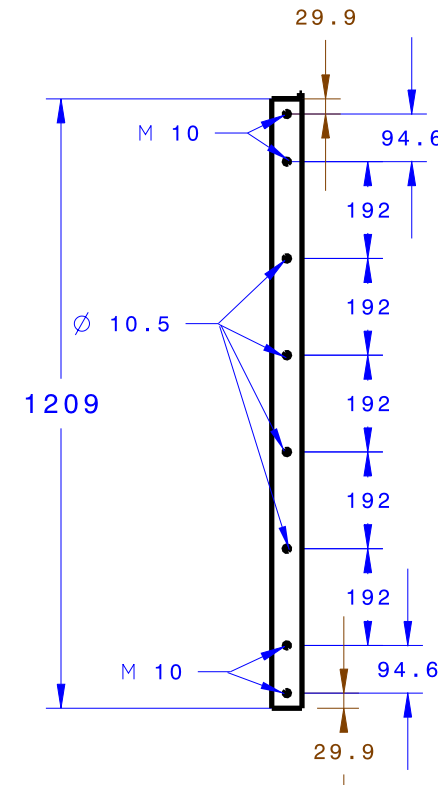
CORNIERE DROITE
VUE FACE (Echelle : 1:15)
Quantité : 1



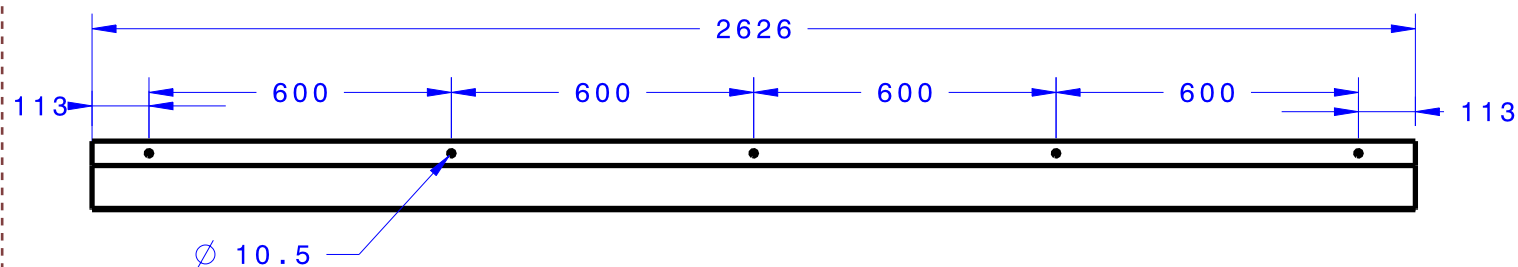
CORNIERE DROITE
VUE GAUCHE (Echelle : 1:15)
Quantité : 1



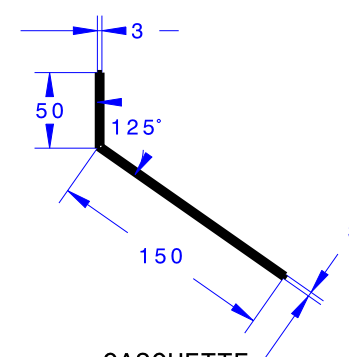
CORNIERE GAUCHE
VUE DROITE (Echelle : 1:15)
Quantité : 1



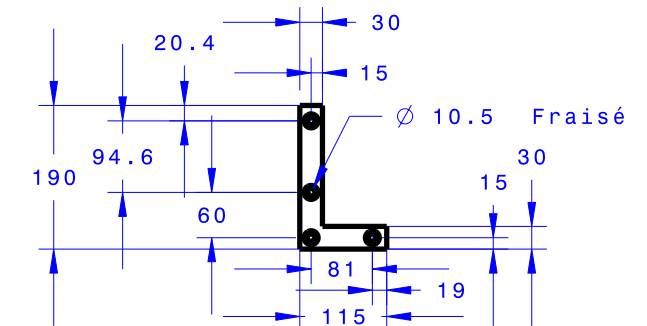
CORNIERE GAUCHE
VUE FACE (Echelle : 1:15)
Quantité : 1



CASQUETTE
VUE FACE (Echelle : 1:15)
Quantité : 1



CASQUETTE
VUE GAUCHE (Echelle : 1:2)
Quantité : 1



Equerres positionnement
Quantité : 4 (2 fraisées face avant, 2 fraisées face arrière)
Echelle : 1:10
Epaisseur 5mm