

H G F E D C B A

4

3

2

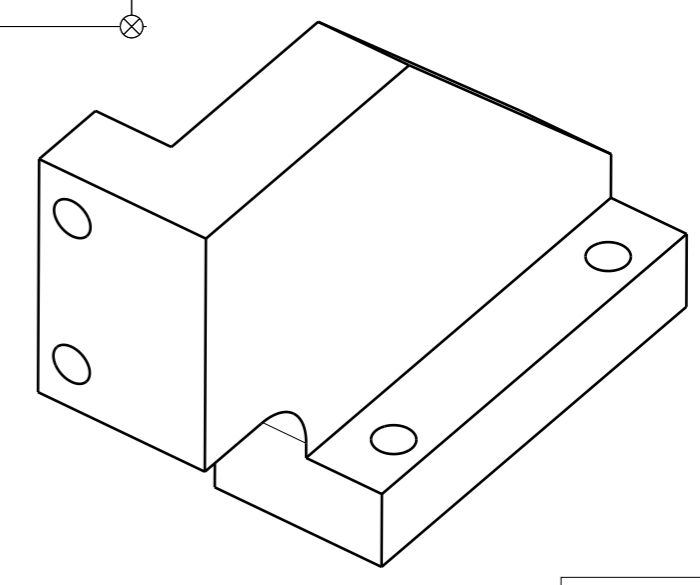
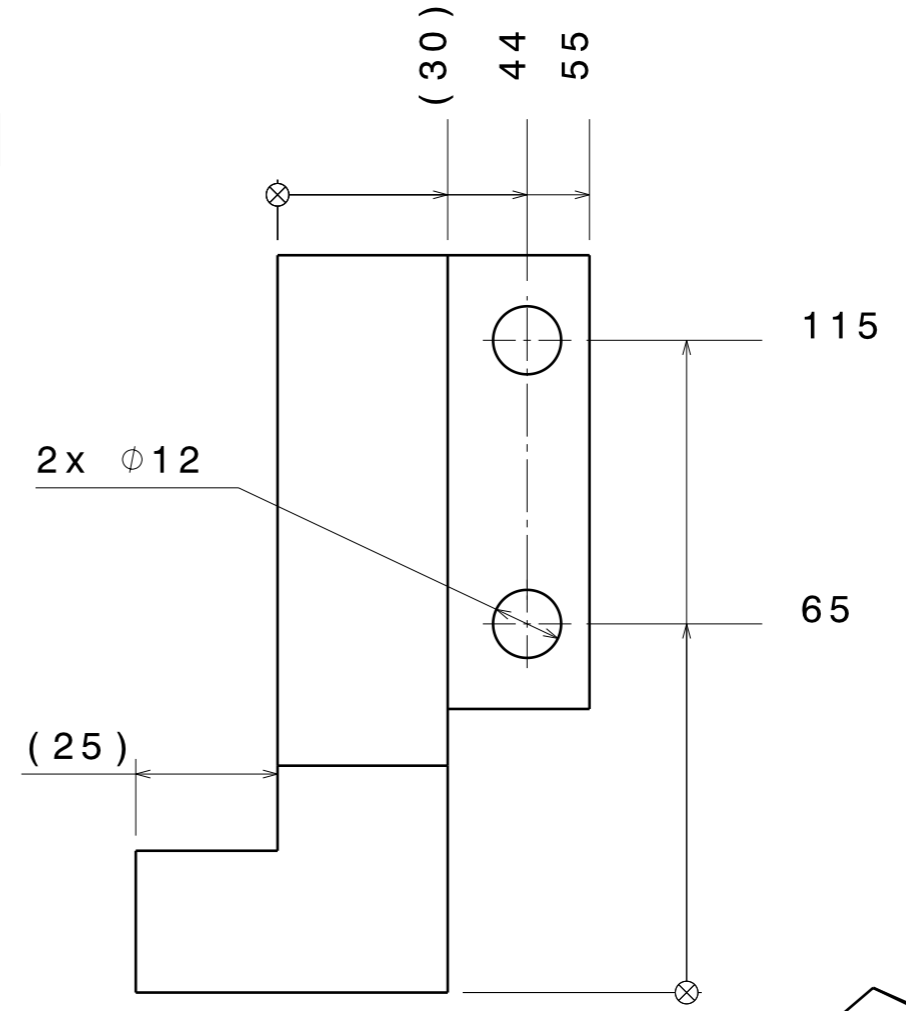
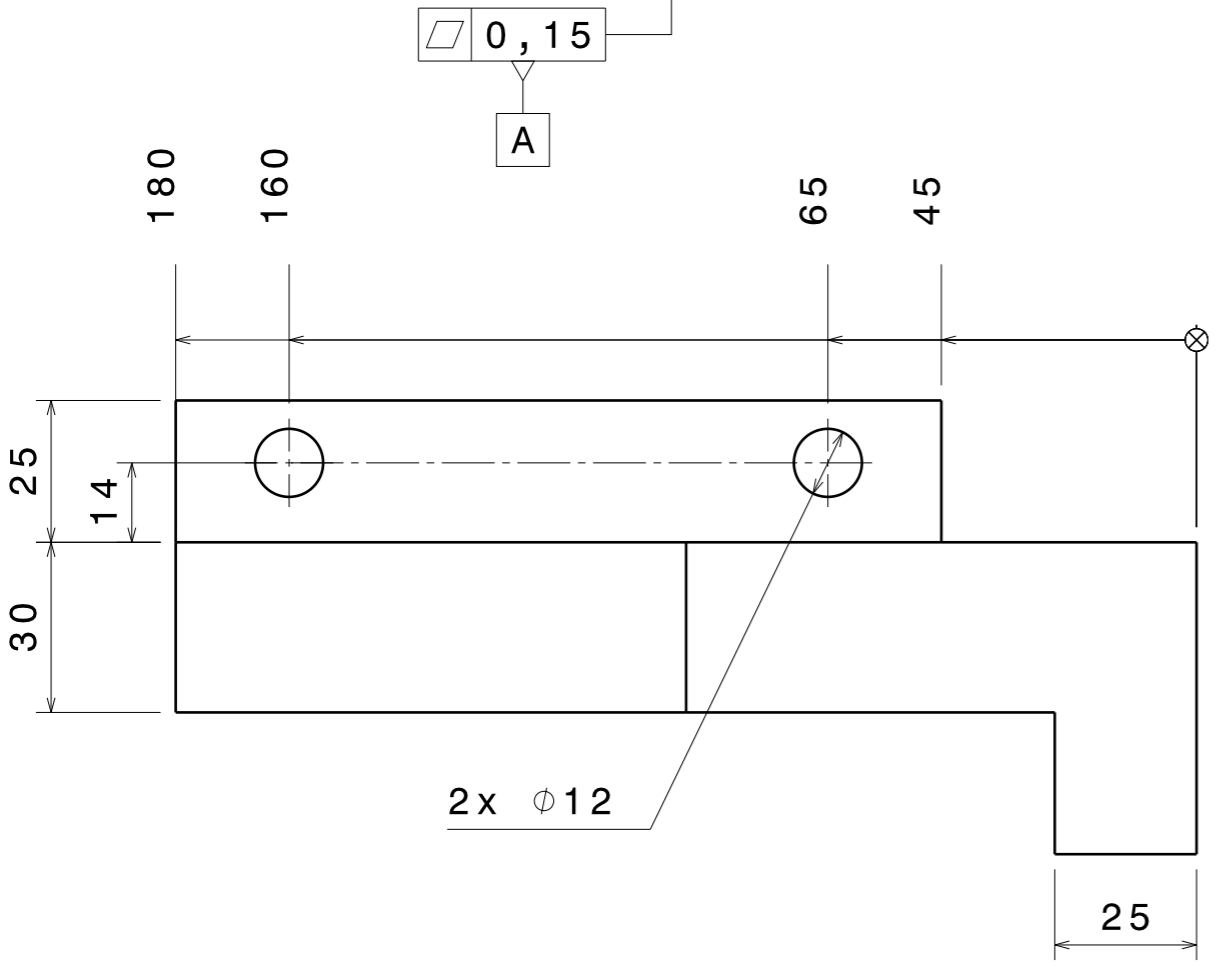
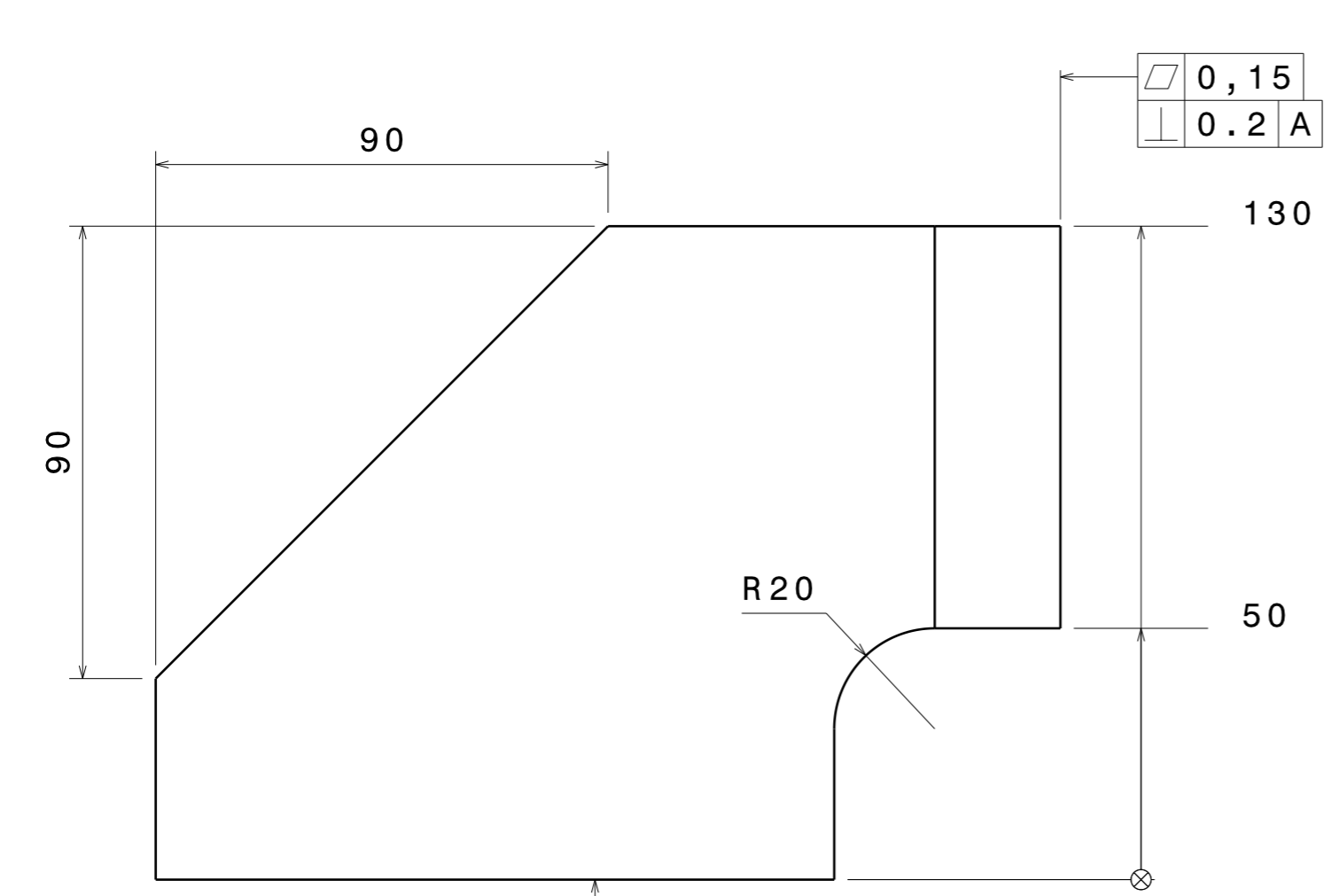
1

4

3

2

1



Masse : 5 Kg

BON POUR REALISATION

IND	DATE	NOM	MODIFICATIONS
---	--/--/20--	---	---
GABARIT DE POINTAGE GAMME 4000			
EQUERRE RENFORT			
MATERIE : XC48			
FINITION : BRUNI			<small>Tolérances générales à l'exception des indications du dessin selon ISO 22081</small> <small>Tailles linéaires et angulaires : ISO 2768-f</small>
DESSINE PAR : MJ		DATE: 01/08/2022	
ECH: 3/4	FORMAT: A3		
21003002023			

CETTE ETUDE EST LA PROPRIETE EXCLUSIVE DE LA SOCIETE OPTIMALOG - ELLE NE PEUT SANS NOTRE AUTORISATION ECRITE ETRE RECOPIEE, REPRODUITE OU COMMUNIQUEE A DES TIERS OU MISE A LEUR DISPOSITION.

H G F E D C B A