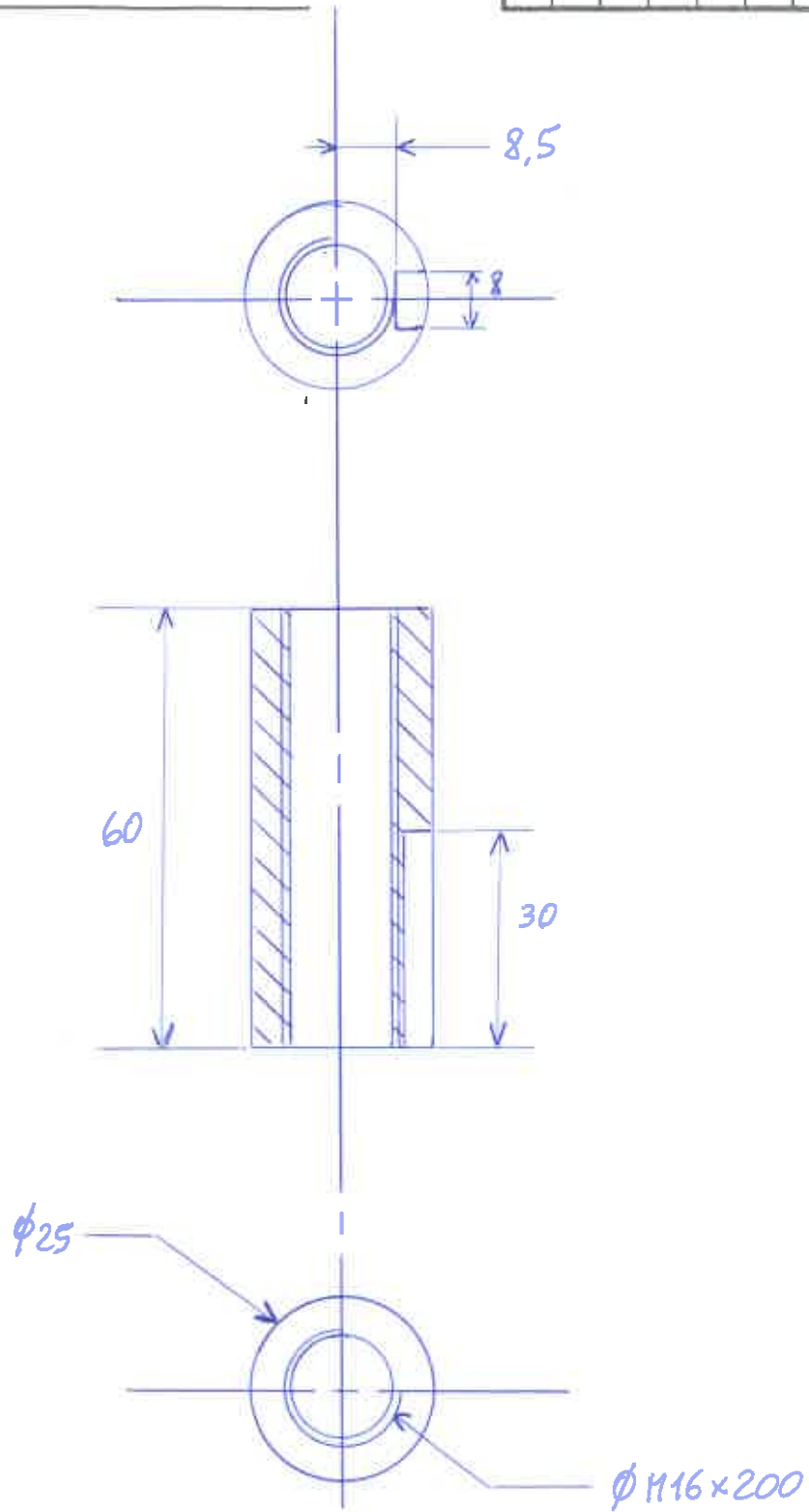


Valable pour



MATIERE

TRAITEMENT

MODIFICATIONS

FILETAGE EXTRACTEUR
AXE BRAS AMP

DESSINE LE

24 | 03 | 22

PAR EMOUROT

ECHELLE

1/1



faurecia

> Mécanique & Environnement