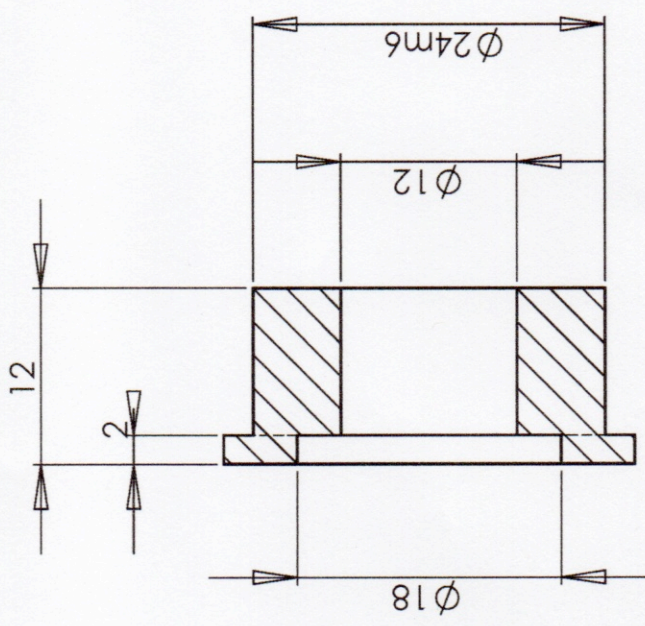
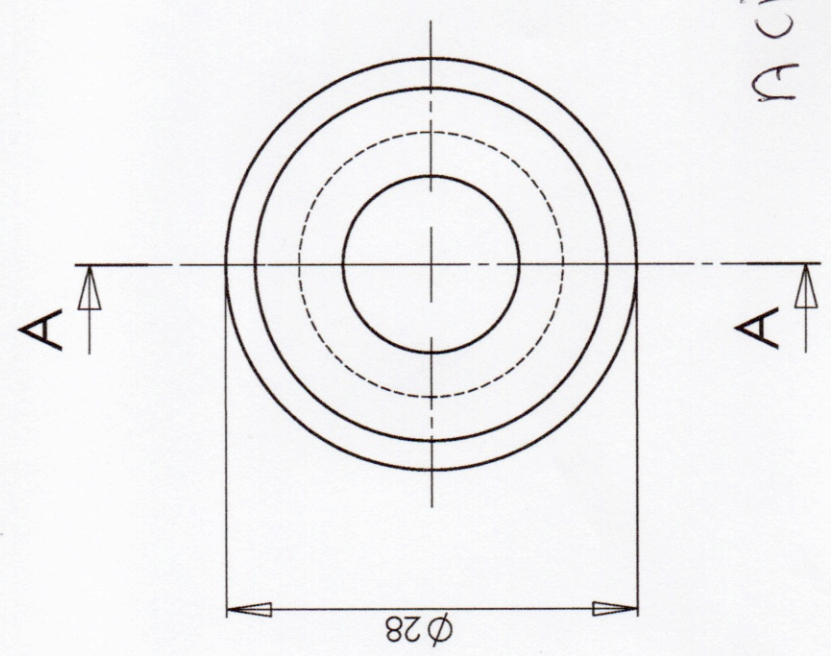


PLAN N° 12



COUPE A-A
ECHELLE 2:1



ACIER
& PIECE

