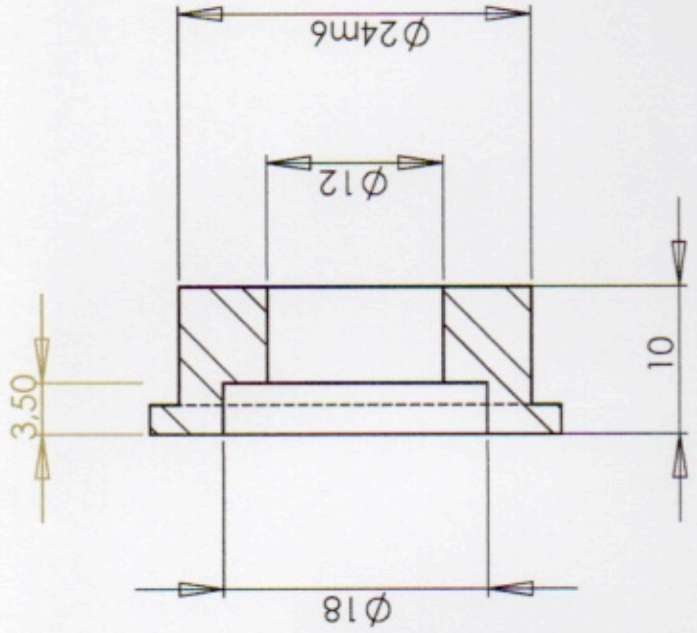
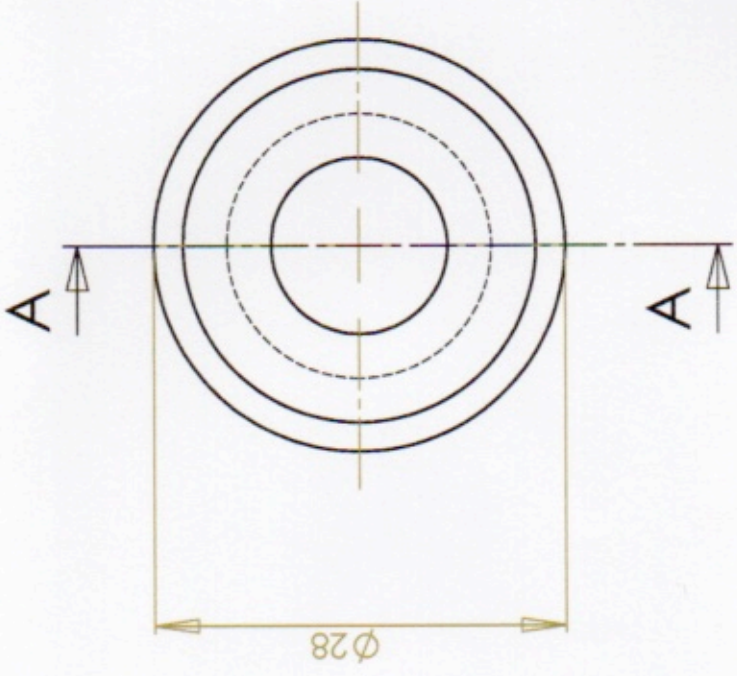


PIAN V  
1/1



COUPE A-A  
ECHELLE 2:1



PIAN V  
& PIAN V

