

A

B

C

D

1

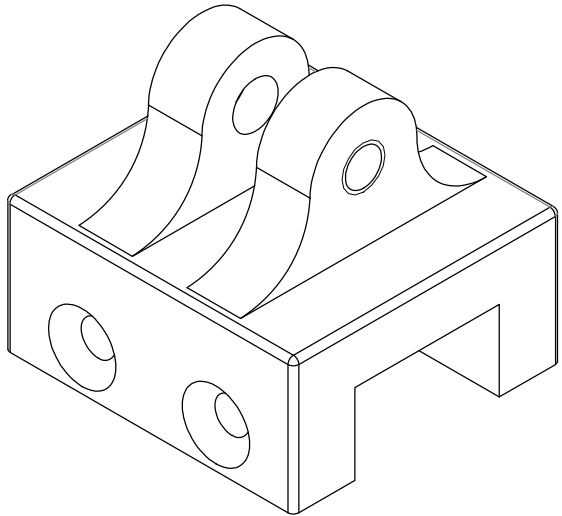
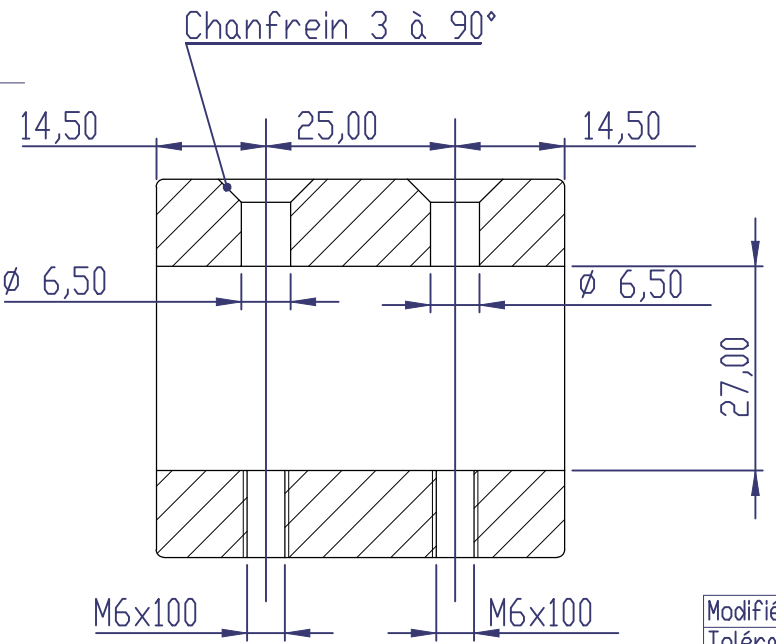
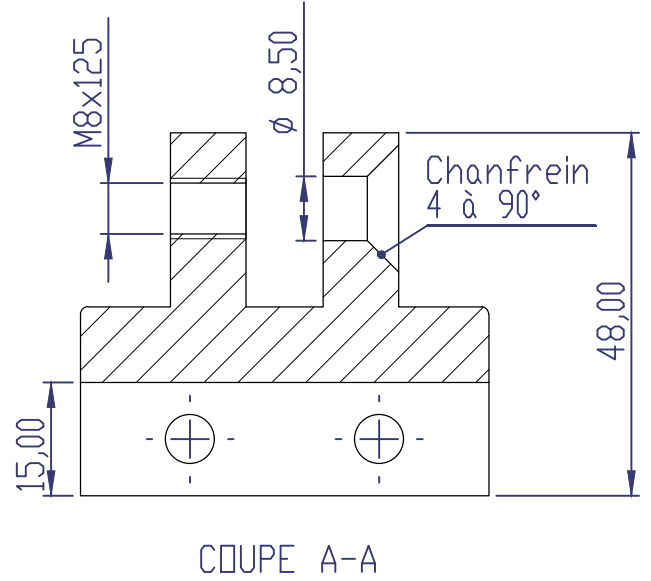
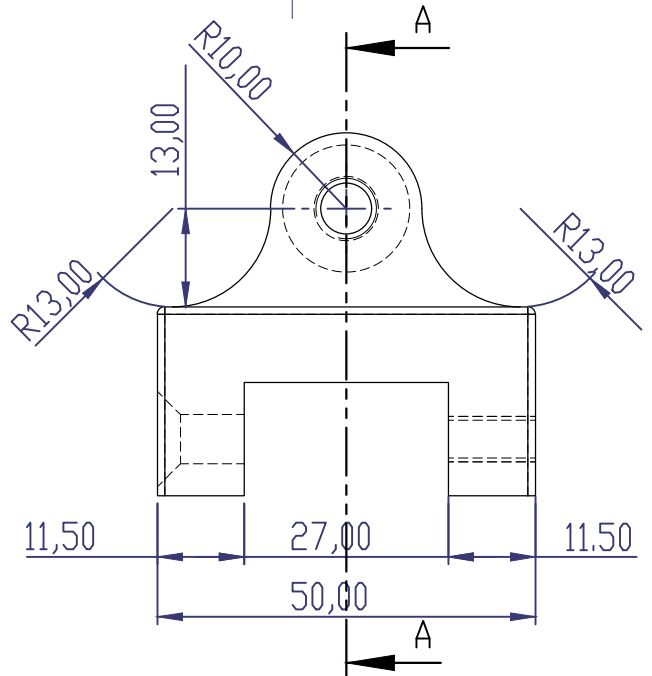
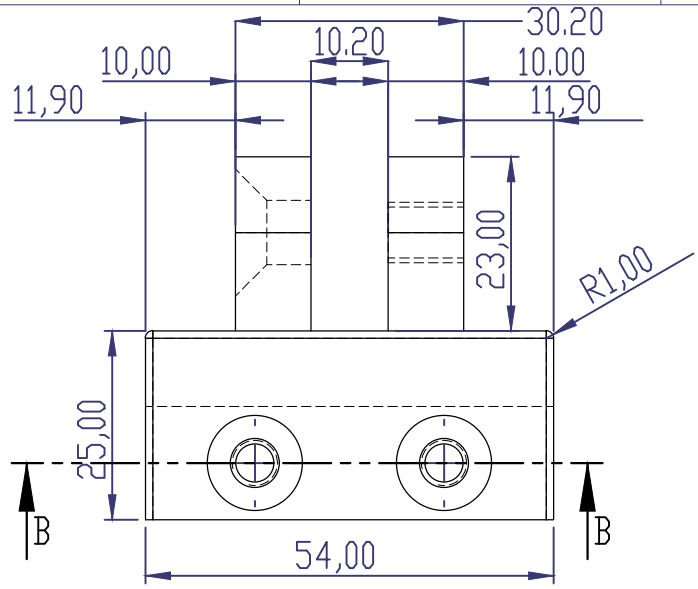
2

3

4

5

6



COUPE B-B

Modifié le :	Matière : Alu classe 7075
Tolérances générales : -/+ 0.1	Finition :
Etat de surface : Ra 3.2	Dessiné par : D. Martinaud
Commentaires : Fichiers SLDPRT, IGES, STP fournis	Unités : millimètres
	Echelle : 1/1

Fixation poteau

A4

Projet : Rampe

Date : 06/07/2022