

Wizart Factory

Plans du modèle Horloge Infinie

1 Ensemble = 6 pièces

26 mai 2021

Usinage 1 (fraisage)



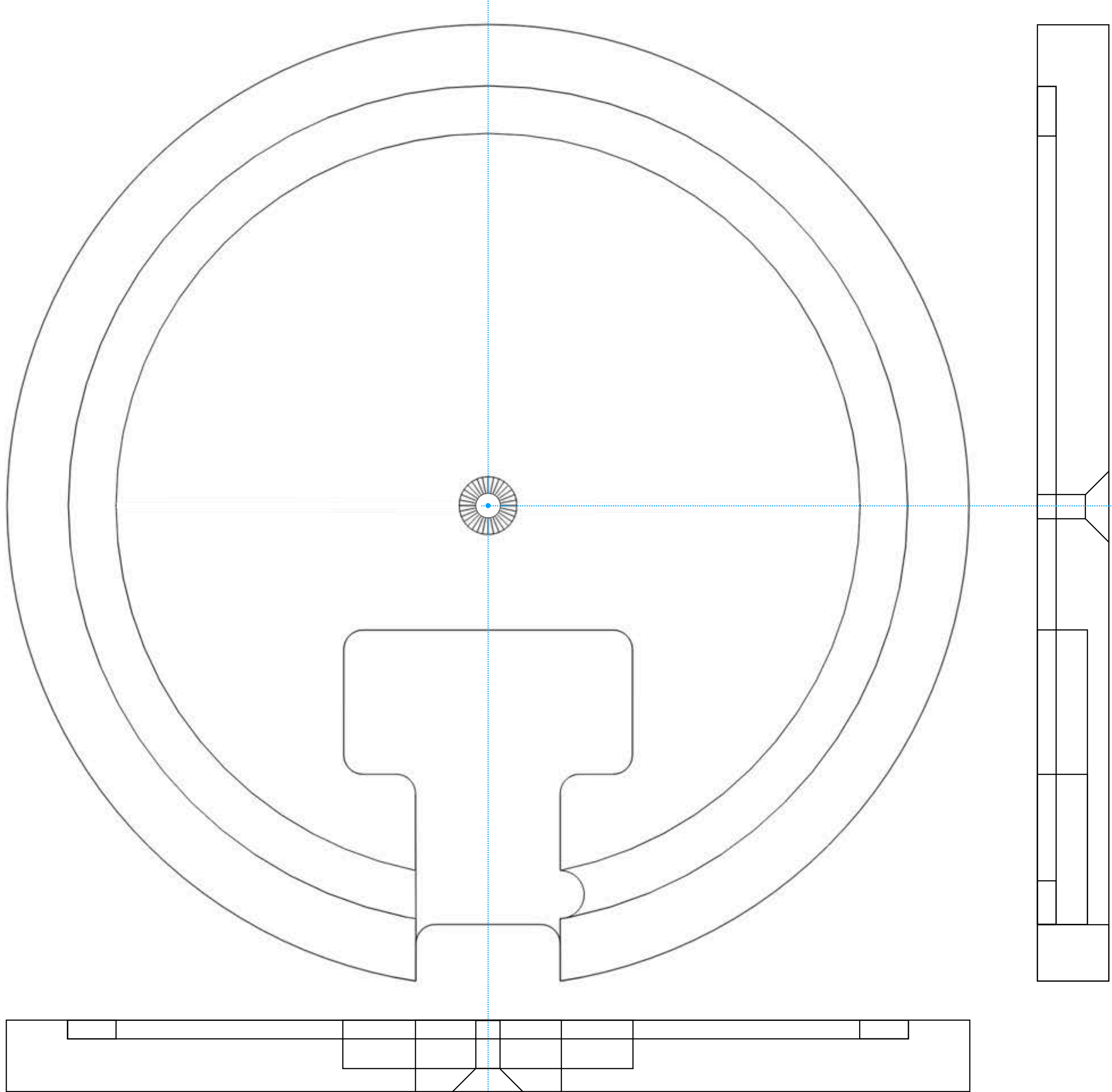
Essence :

Chêne

Hêtre

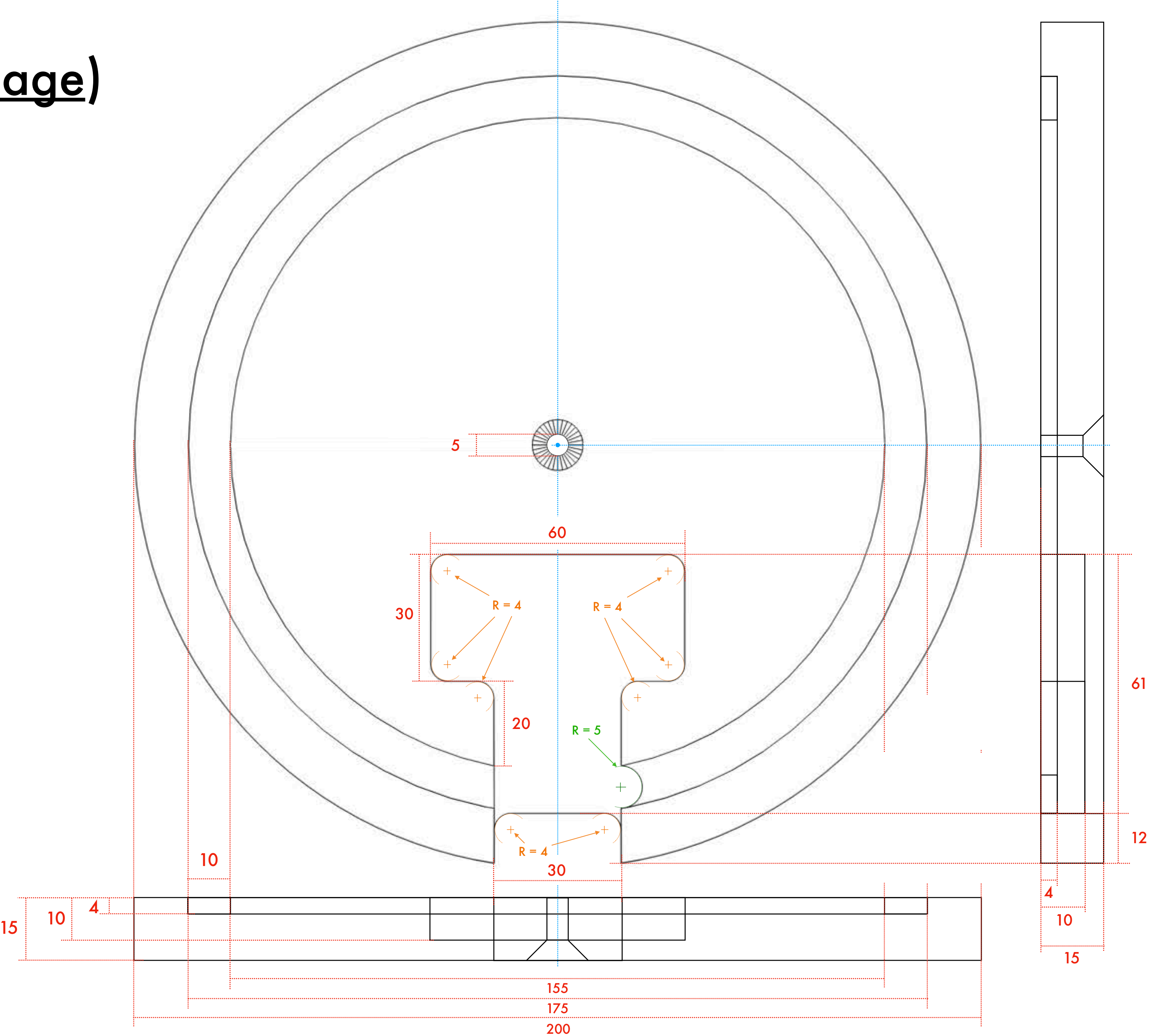
....

Usinage 1 (fraisage)



Essence :
Chêne
Hêtre
....

Usinage 1 (fraisage) (en mm)



Essence :
Chêne
Hêtre

....

Usinage 2 (fraisage)
(x2)

Usinage 2.1



Usinage 2.2



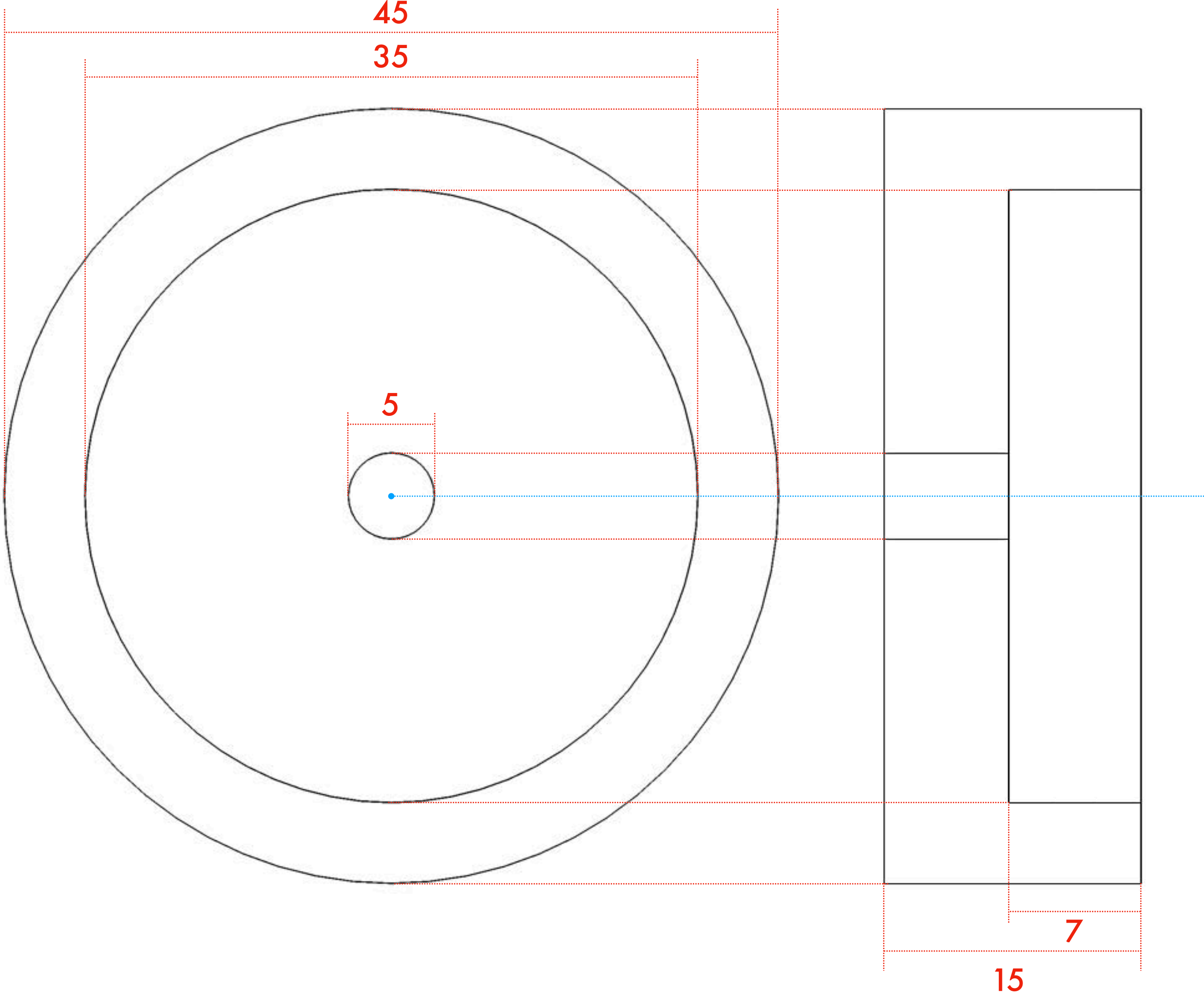
Essence :

Chêne

Hêtre

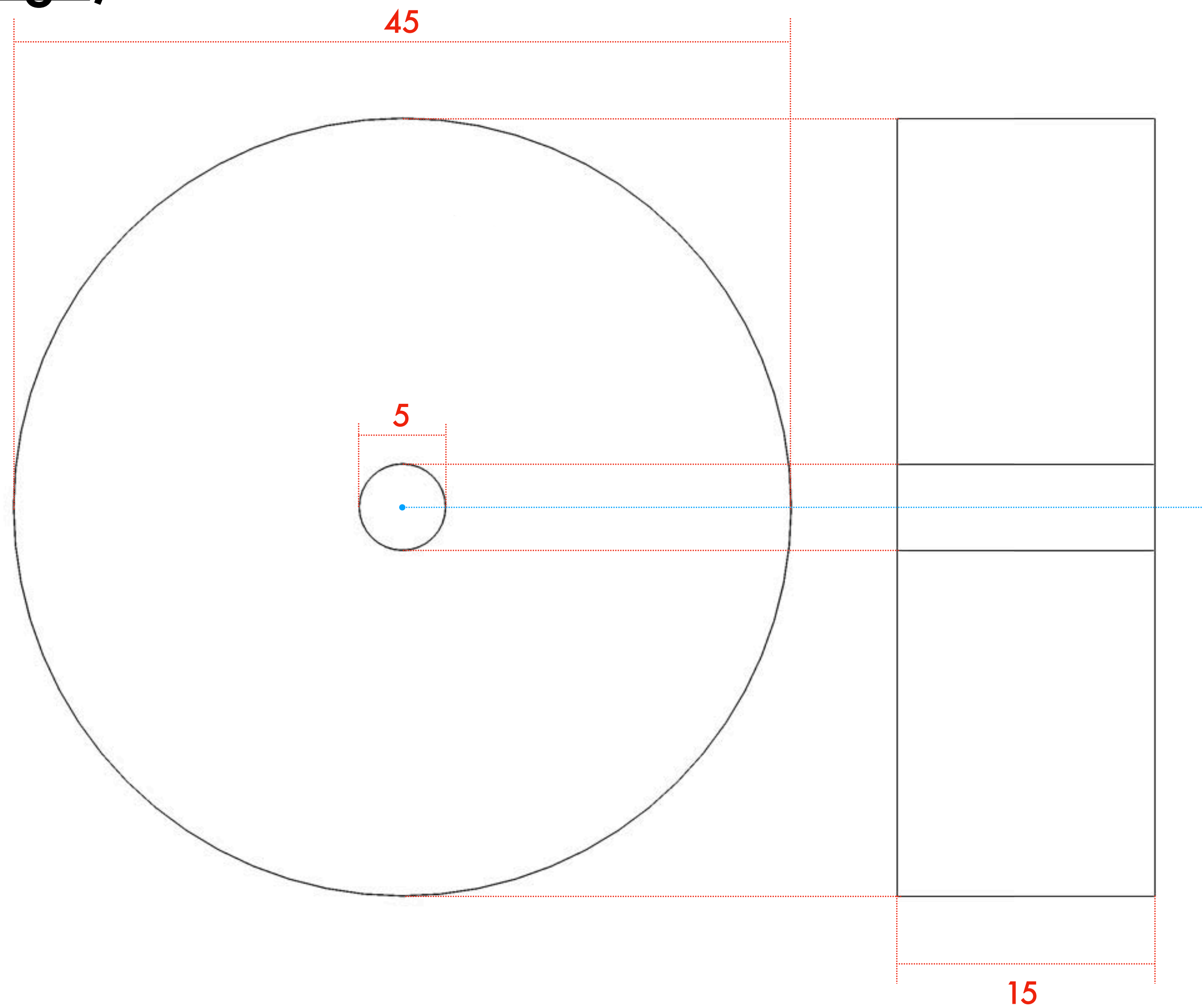
....

Usinage 2.1 (fraisage)
(en mm)



Essence :
Chêne
Hêtre
....

Usinage 2.2 (fraisage) (en mm)



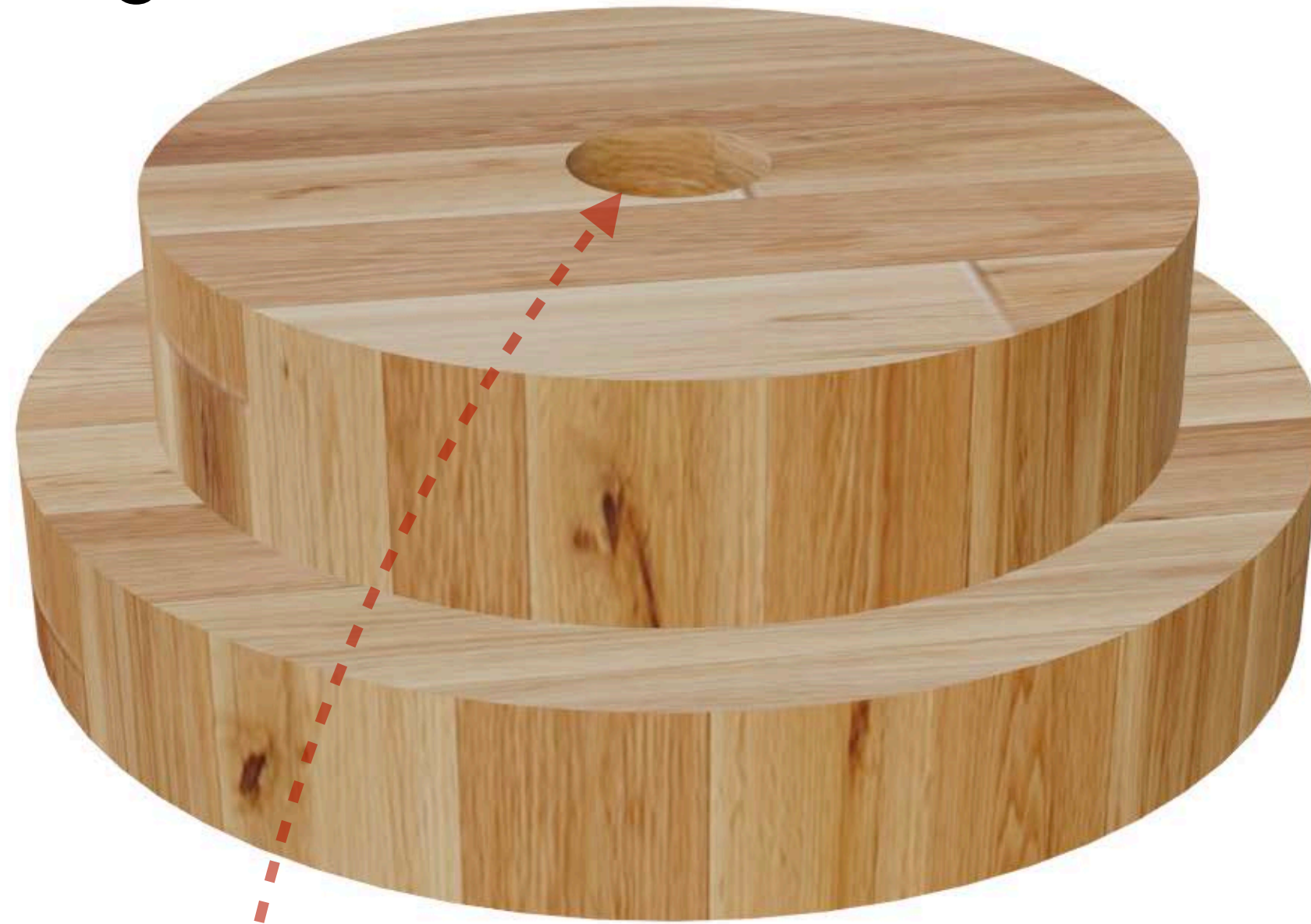
Essence :

Chêne

Hêtre

....

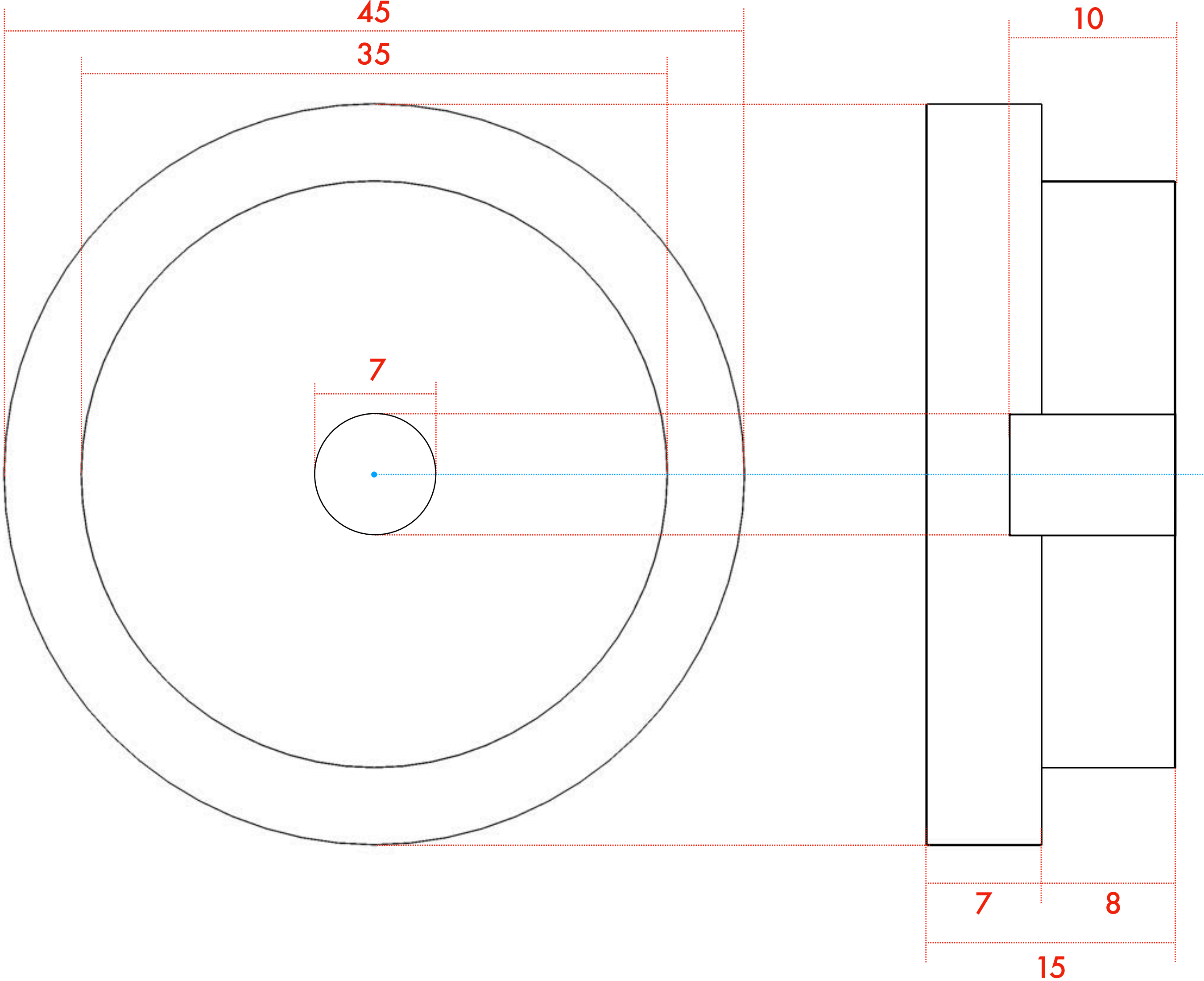
Usinage 3 (fraisage)



Essence :
Chêne
Hêtre

....

Usinage 3 (fraisage)
(en mm)



Essence :
Chêne
Hêtre
....

Usinage 4 (découpe laser) (x2)

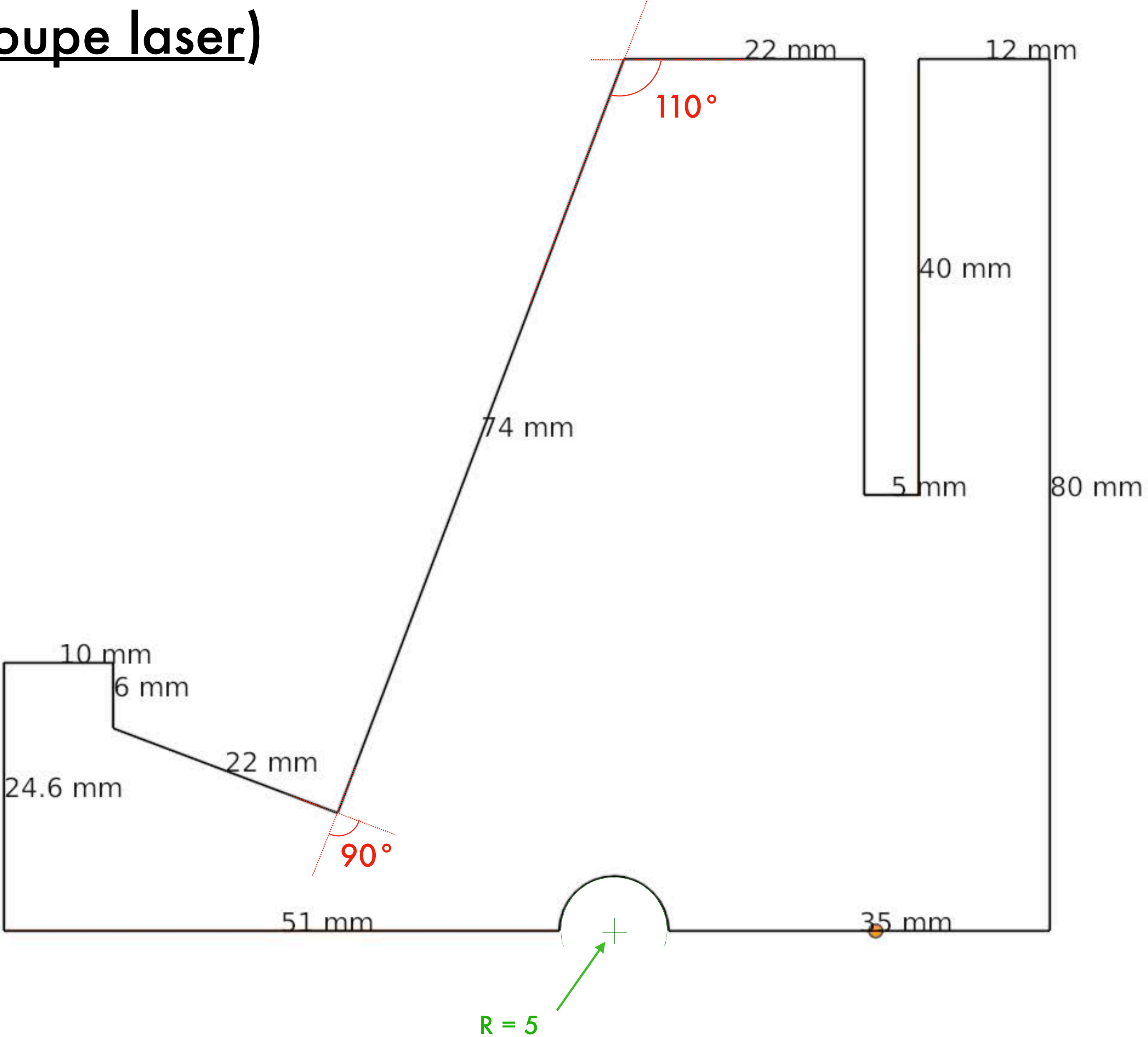


Matériau :
MDF noir 5mm
Lien

Assemblage



Usinage 4.1 (découpe laser)



Essence :
Chêne
Hêtre
....

Usinage 4.2 (découpe laser)

Essence :
Chêne
Hêtre
....

