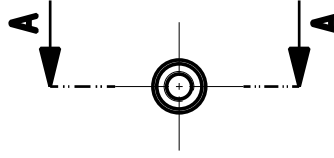
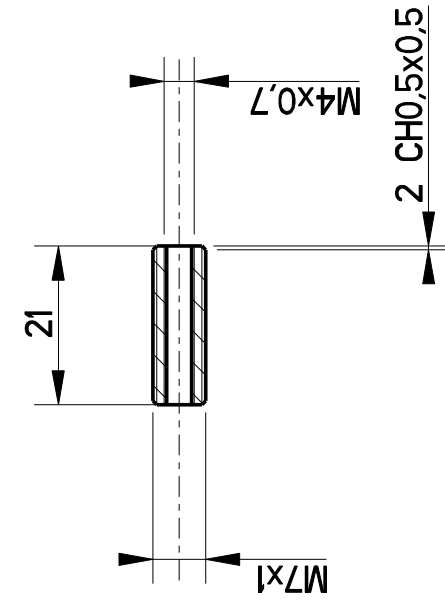


COUPE A-A



D									
C									
B									
A									
IND.	DATE	DESS.	VERIF.	MODIFICATIONS					
Création 06-Jul-22		BALLON	B.L	Annule et remplace plan N° : ind:					
ETAT DE SURFACES:		CASSER LES ANGLES VIFS: 0,5 x 0,5							
		TOL. GENERALE: JS13 - js13							
MATIERE		INOX A2	TRAITEMENT	PROTECTION					
DESIGNATION :		INSERT						N : 100157_INSERT	

ECH: 1 A4  
**FSM France**