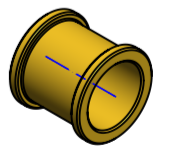
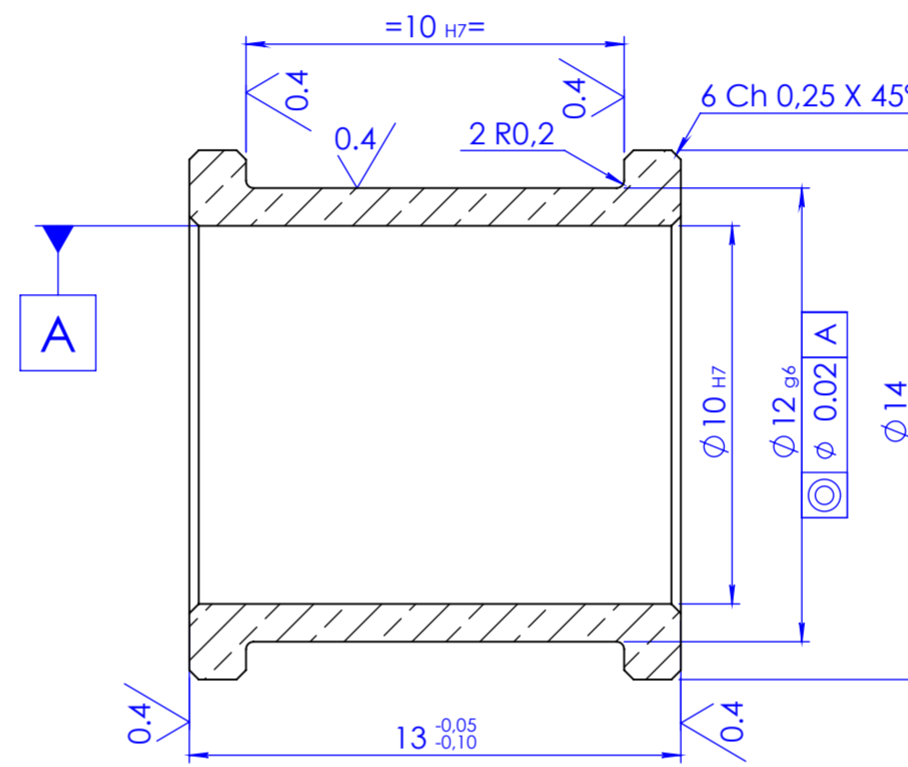


COUPE A-A



QUANTITE: 1

Etabli par : J. Fatoux		NOTA: Tolérance générale: JS13; js13 Rugosité générale: Ra 3.2
Vérifié par : J. Fatoux	Traitement	
Date : 22/05/2022	BRONZE FRITTE (C-T8Z4-K140)	
Format : A2	Materiau	
Echelle : 5:1	K4-COUSSINET VILLEBREQUIN_2_Ind B	
Masse : Kg	Numero	Indice
		1 / 1 Feuille