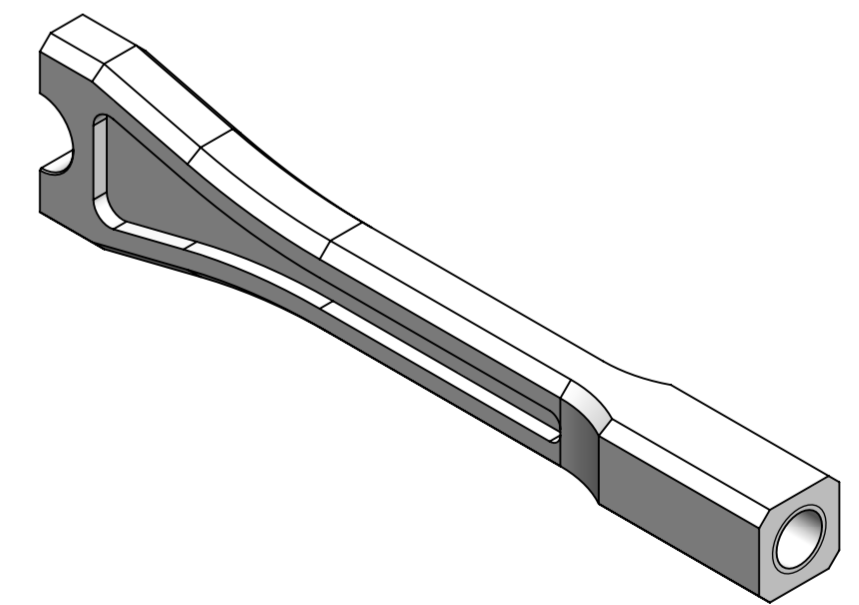
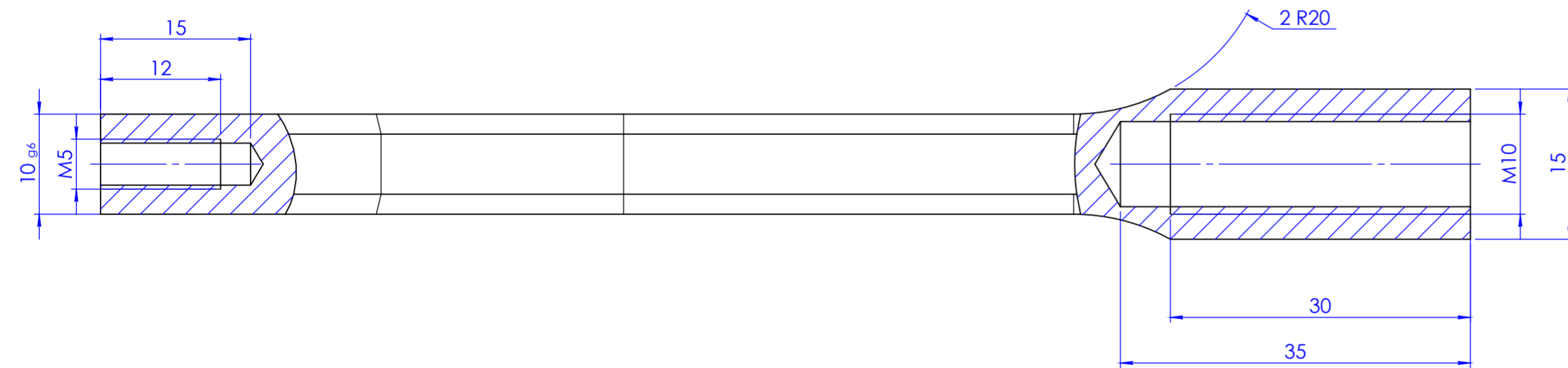
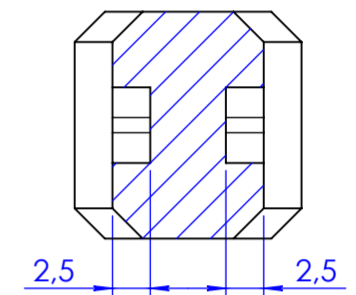


COUPE A-A



**QUANTITE: 1**

Etabli par : <b>J. Fatoux</b>	Traitement	NOTA: Tolérance générale: JS13; js13 Rugosité générale: Ra 3.2	
Vérifié par : <b>J. Fatoux</b>	<b>INOX 304L</b>		
Date : <b>22/05/2022</b>	Materiau		
Format : <b>A2</b>	<b>K4-BIELLE</b>		
Echelle : <b>2:1</b>	<b>VILLEBREQUIN_Ind B</b>		
Masse : <b>Kg</b>	Numero	Indice	<b>1 / 1</b> Feuille