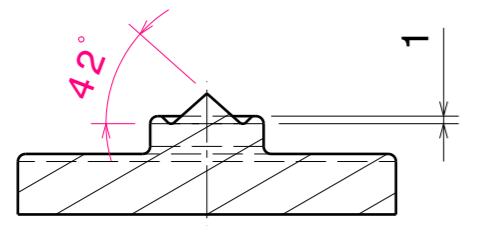
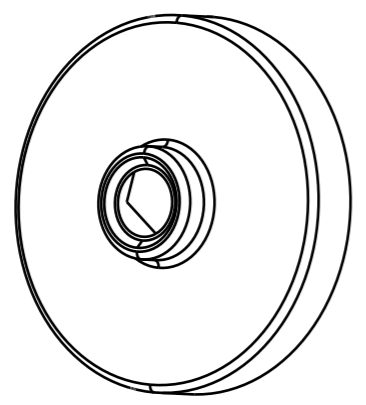
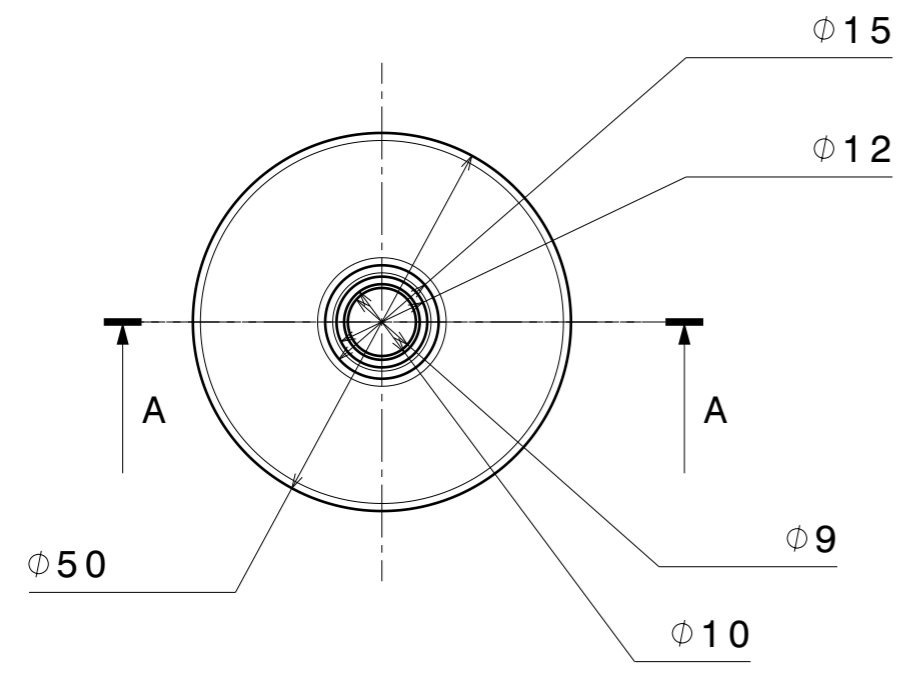
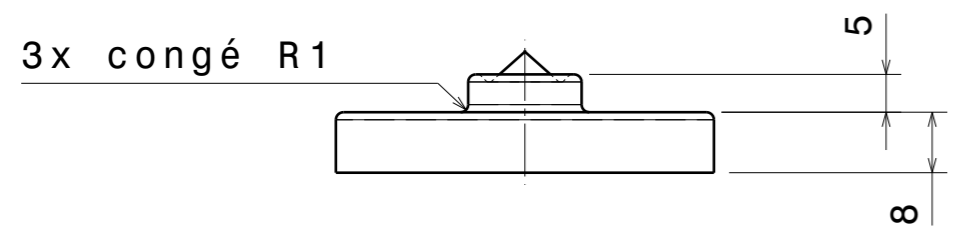


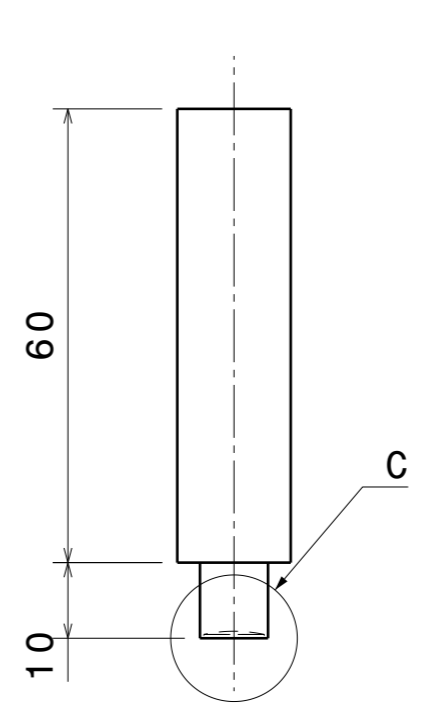
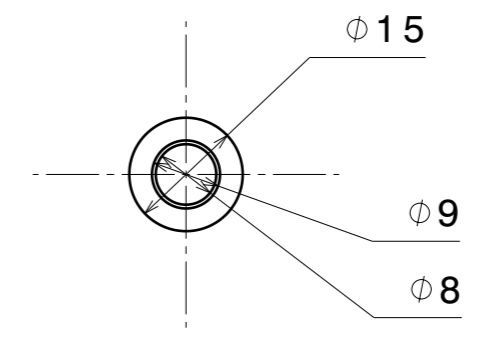
pièce 1



Coupe A-A



Pièce 2



Détail C
Echelle : 2:1

