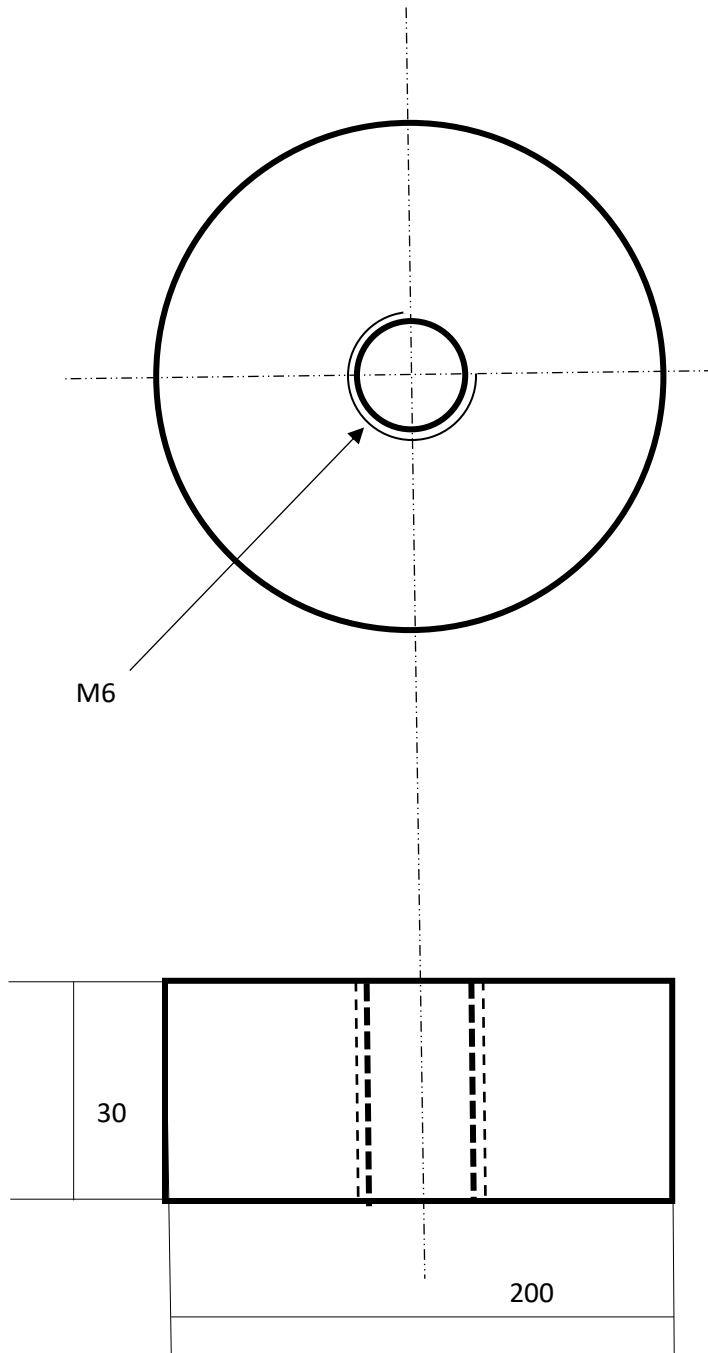


PLAN NUMERO 1 (socle support)

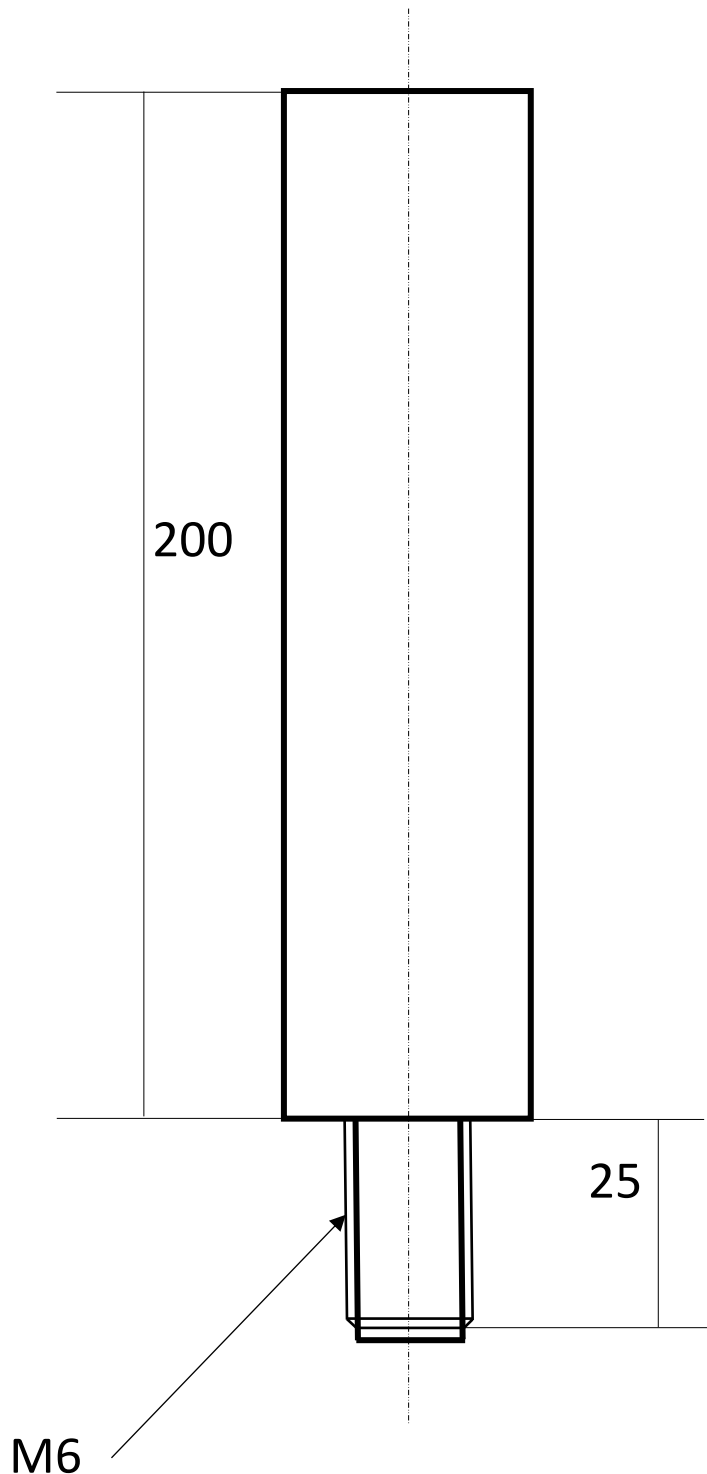


Matériau : POM

Prévoir des chanfreins de 1mm sur toutes les pièces

PLAN NUMERO 2 (Centrage de piles)

Réaliser 4 centrages de piles :  $\varnothing 10$ ,  $\varnothing 20$ ,  $\varnothing 30$ ,  $\varnothing 40$



Matériau : POM

Prévoir des chanfreins de 1mm sur toutes les pièces