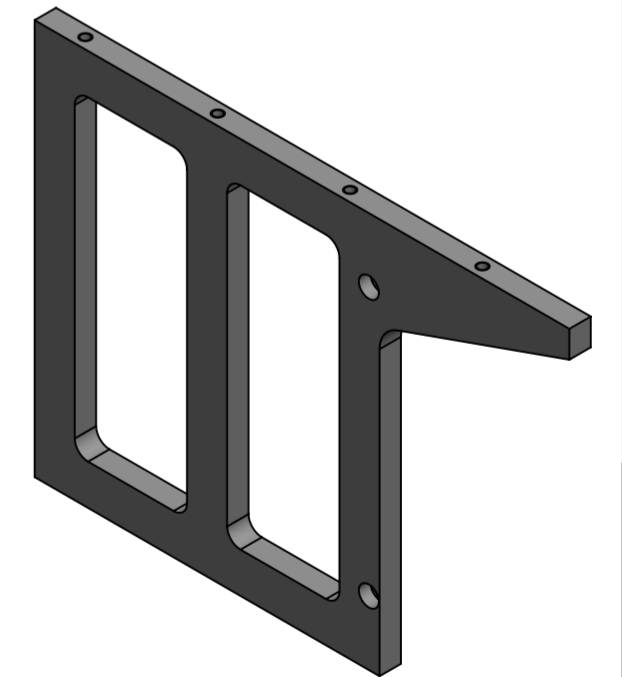
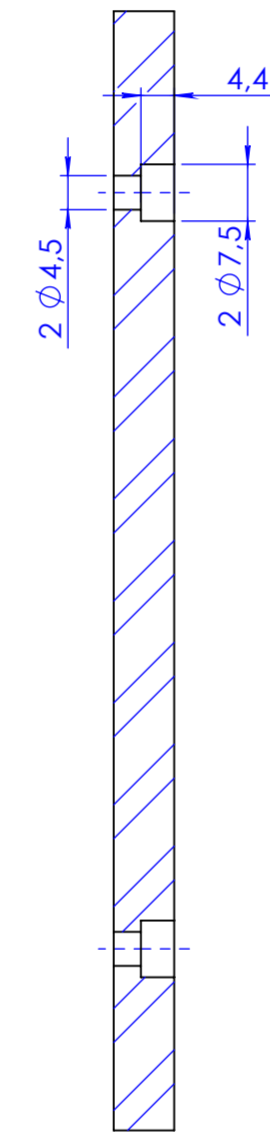


COUPE A-A



QUANTITE: 1

| | | | |
|--------------------------------|---|--|------------------------|
| Etabli par : J. Fatoux | ANODISATION <small>Traitement</small> | NOTA: Tolérance générale: JS13; js13 Rugosité générale: Ra 3.2 | |
| Vérifié par : J. Fatoux | | | |
| Date : 22/05/2022 | 2017-A <small>Materiau</small> | K4-PAROIÉ TYPE 2 <small>Numero</small> | |
| Format : A2 | | | |
| Echelle : 1:1 | | 1 / 1 | <small>Feuille</small> |
| Masse : Kg | | <small>Indice</small> | |