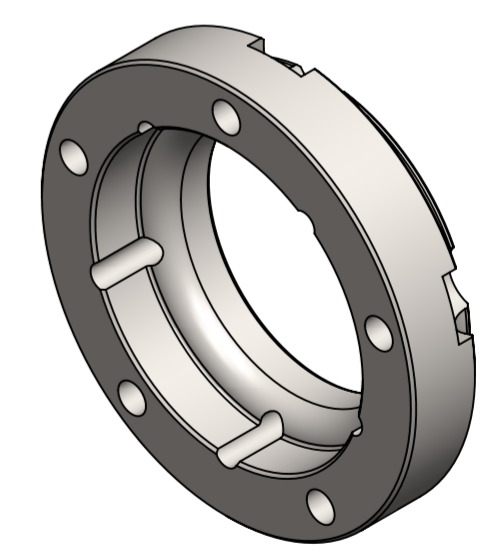
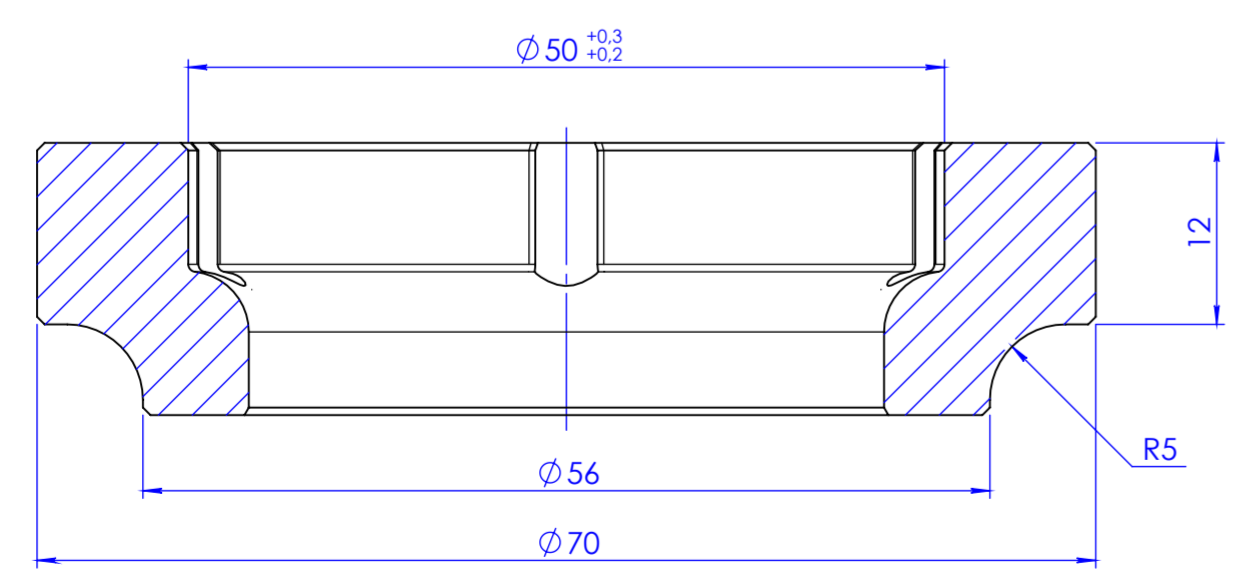


COUPE B-B



**QUANTITE: 1**

Etabli par : <b>J. Fatoux</b>	Matériau	NOTA: Tolérance générale: JS13; js13 Rugosité générale: Ra 3.2	1 / 1
Vérifié par : <b>J. Fatoux</b>	<b>INOX 304L</b>		
Date : <b>22/05/2022</b>	Indice		
Format : <b>A2</b>	Feuille		
Echelle : <b>2:1</b>			
Masse : <b>Kg</b>			
<b>K4-ADAPTATEUR</b>			