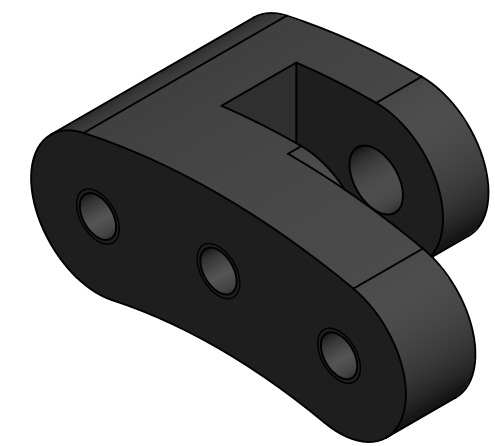
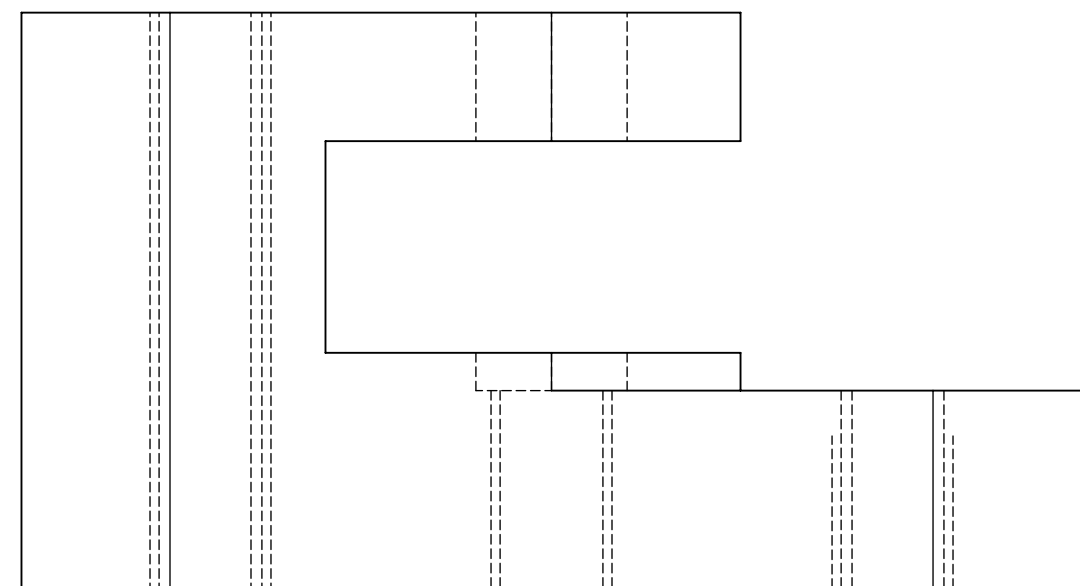
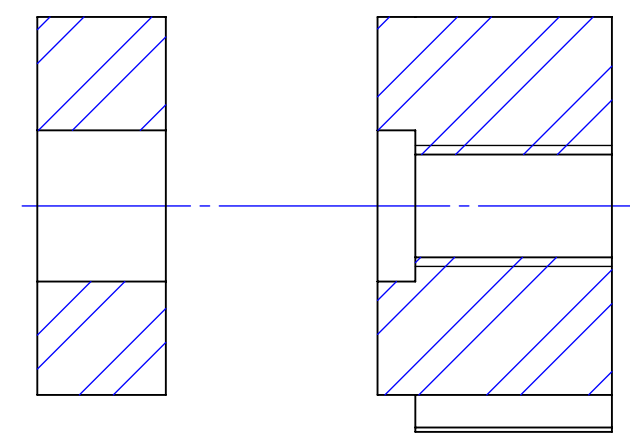


COUPE A-A



QUANTITE: 1

Etabli par : J. Fatoux	ANODISATION <small>Traitement</small>	NOTA: Tolérance générale: JS13; js13 Rugosité générale: Ra 3.2
Vérifié par : J. Fatoux		
Date : 22/05/2022	2017-A <small>Matériau</small>	
Format : A2		
Echelle : 2:1	K4-ADAPTATEUR HOBBIE SYM <small>Numéro</small>	
Masse : Kg		
	<small>Indice</small>	1 / 1 <small>Feuille</small>

Pièce entièrement symétrique à la pièce "K4-ADAPTATEUR HOBBIE"