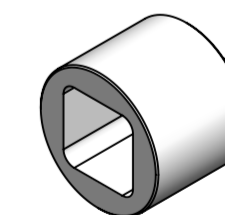
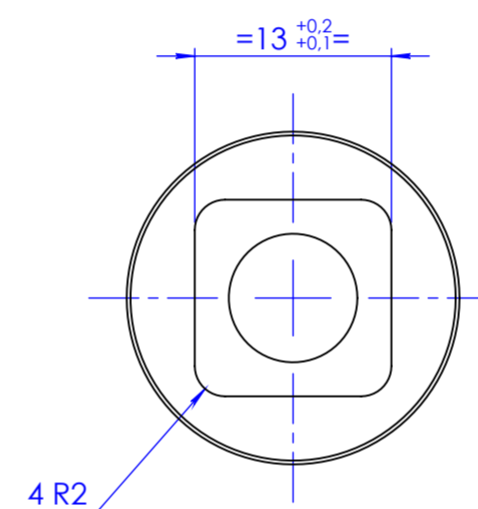
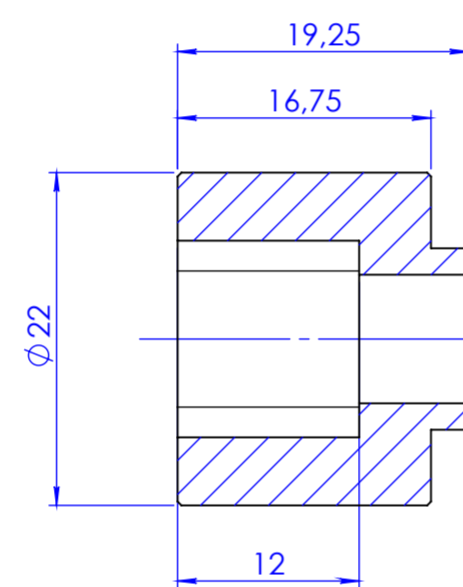


COUPE A-A



QUANTITE: 1

| | | | |
|--------------------------------|---------------------------|--|--------------|
| Etabli par : J. Fatoux | | NOTA: Tolérance générale: JS13; js13 Rugosité générale: Ra 3.2 | |
| Vérifié par : J. Fatoux | Traitement | | |
| Date : 22/05/2022 | INOX 304L | | |
| Format : A2 | Materiau | | |
| Echelle : 2:1 | K4-RALLONGE CARREE | | |
| Masse : Kg | Numero | Indice | |
| | | | 1 / 1 |
| | | | Feuille |