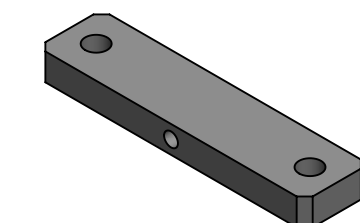
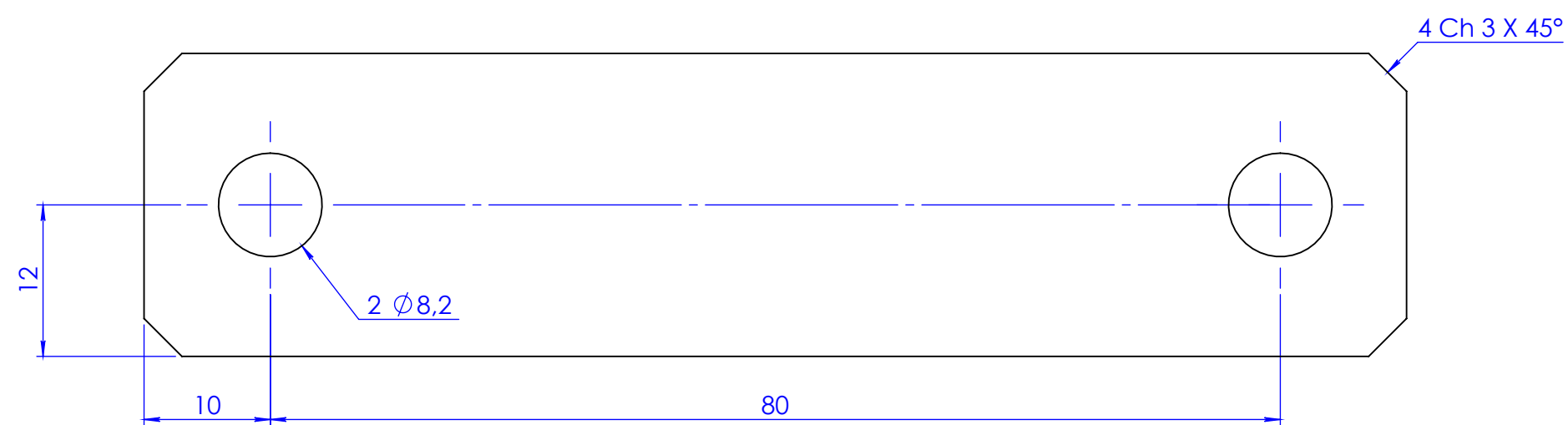
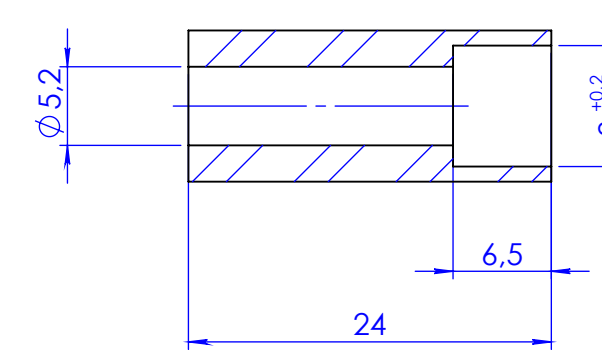


COUPE A-A



QUANTITE: 1

Etabli par : J. Fatoux	ANODISATION <small>Traitement</small>	NOTA: Tolérance générale: JS13; js13 Rugosité générale: Ra 3.2	
Vérifié par : J. Fatoux			
Date : 22/05/2022	2017-A <small>Materiau</small>	K4-BLOCAGE RESSORT <small>Numero</small>	1 / 1 <small>Feuille</small>
Format : A2			
Echelle : 2:1			
Masse : Kg			