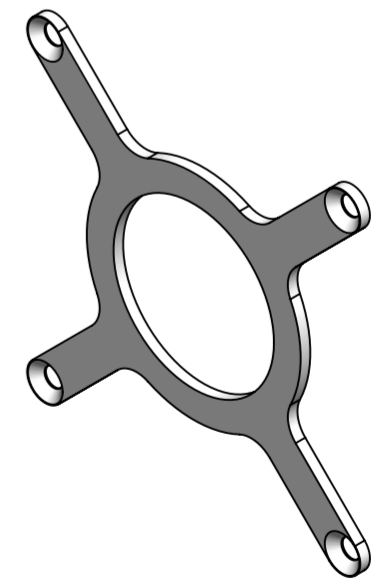
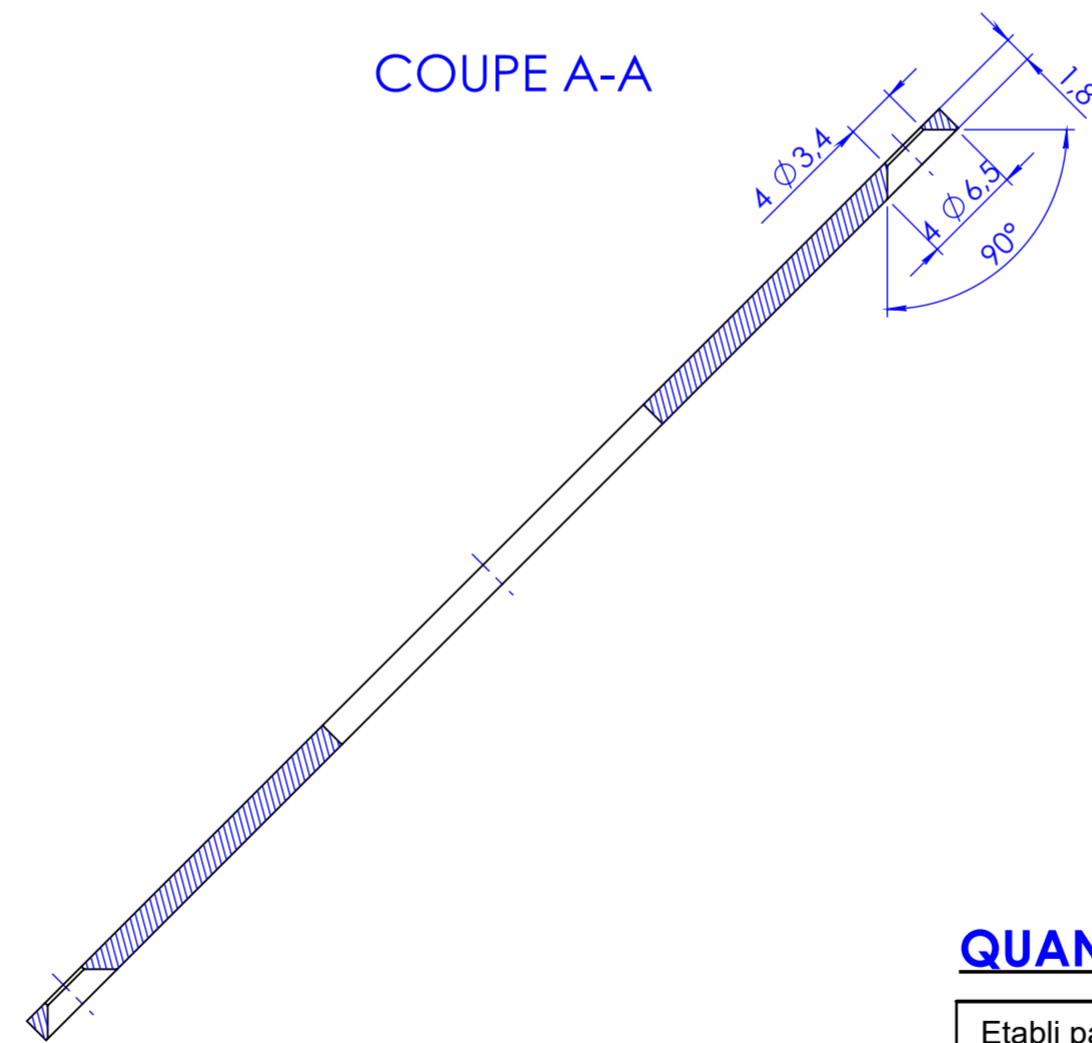


COUPE A-A



**QUANTITE: 1**

Etabli par : <b>J. Fatoux</b>		NOTA: Tolérance générale: JS13; js13 Rugosité générale: Ra 3.2
Vérifié par : <b>J. Fatoux</b>	Traitement	
Date : <b>22/05/2022</b>	<b>INOX 304L</b>	
Format : <b>A2</b>	Materiau	
Echelle : <b>2:1</b>	<b>K4-CROIX DE BLOCAGE</b>	
Masse : <b>Kg</b>	Numero	Indice
		<b>1 / 1</b>
		Feuille