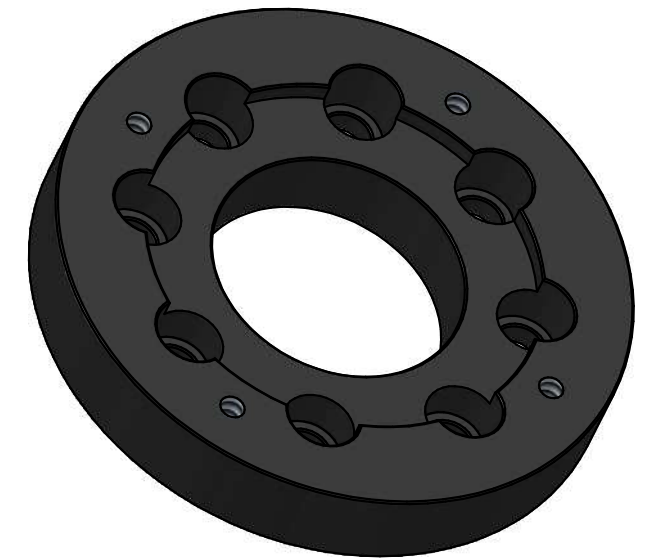
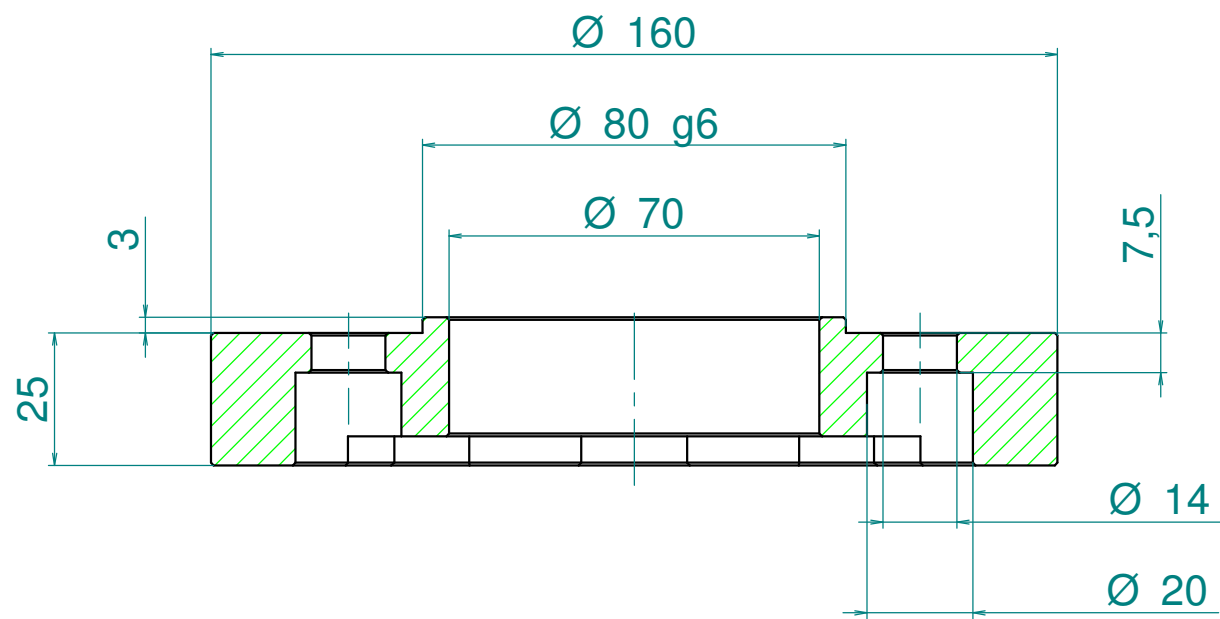
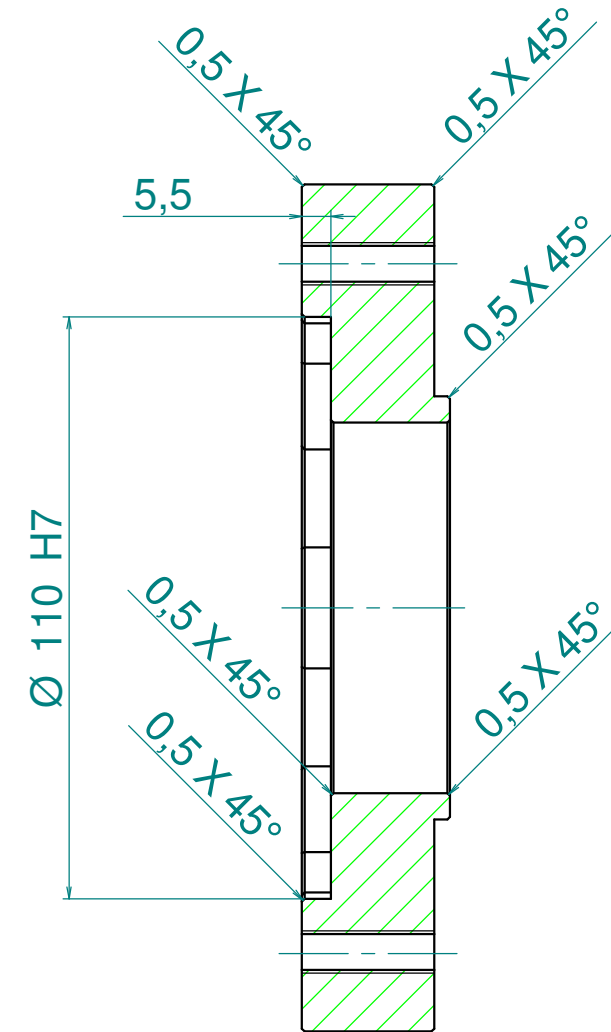


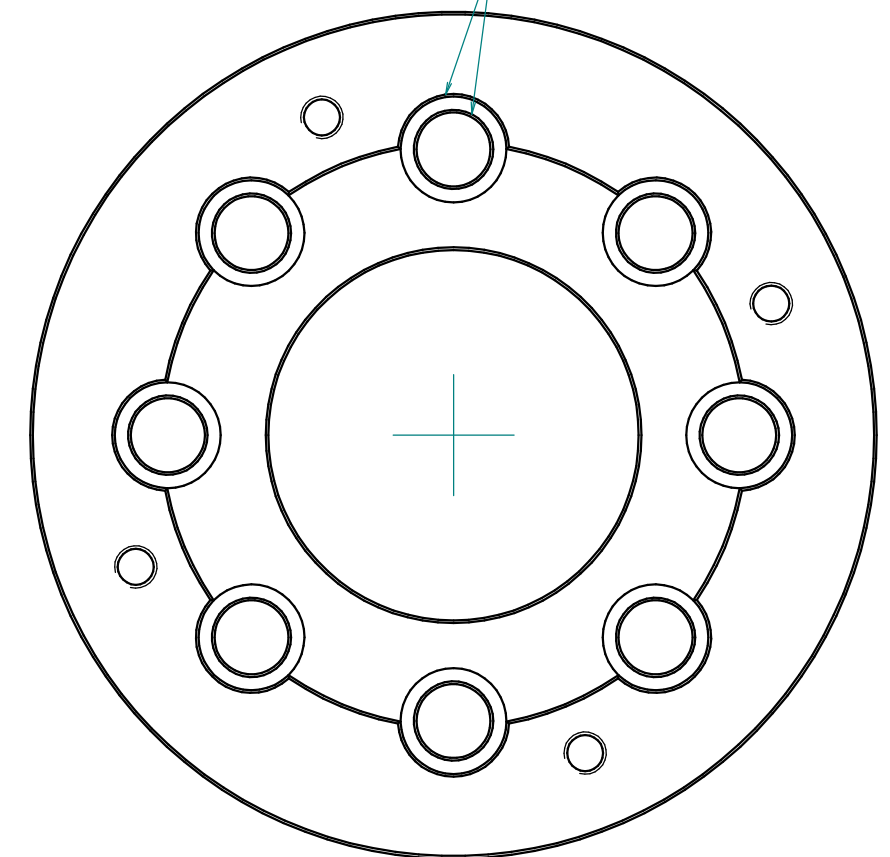
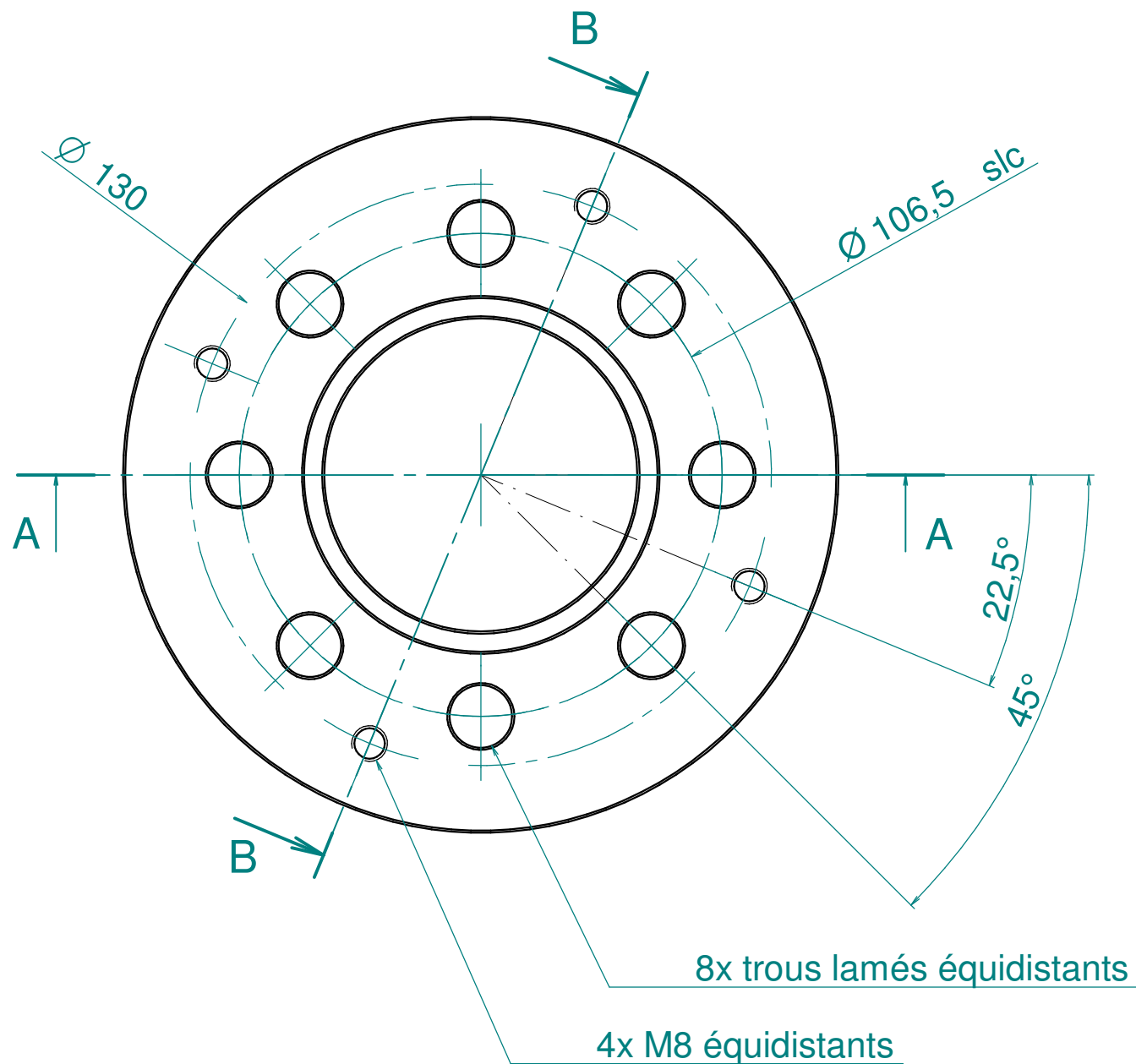
COUPE A-A



COUPE B-B



Ch. sur les trous lamés



| | | |
|---|--|--|
| | 40, Route de cotfa BP 1013 F-74 966 MEYTHET CEDEX tel 04-50-33-90-20 fax 04-50-10-12-96 Email mcpimail@mcpi.fr | Traitement : Zingué blanc Matière: A60 auteur : R CHAPPAZ Date : 21/12/2021 |
| | GROUPE : Anneau IE2 | Surfaces sans signes : RA $\sqrt{1.6}$ Tolérances générales : Iso2768 mk |
| FICHER : SAM-BRICOCE-KAF37-Anneau IE2-Bride centrage-réducteur compact KAF37.par | | N° : SAM-BRICOCE-KAF37 IndA |
| Ce document est la propriété de M.C.P.I. il ne peut-etre reproduit, communiqué ou divulgué sans son autorisation écrite. | | |