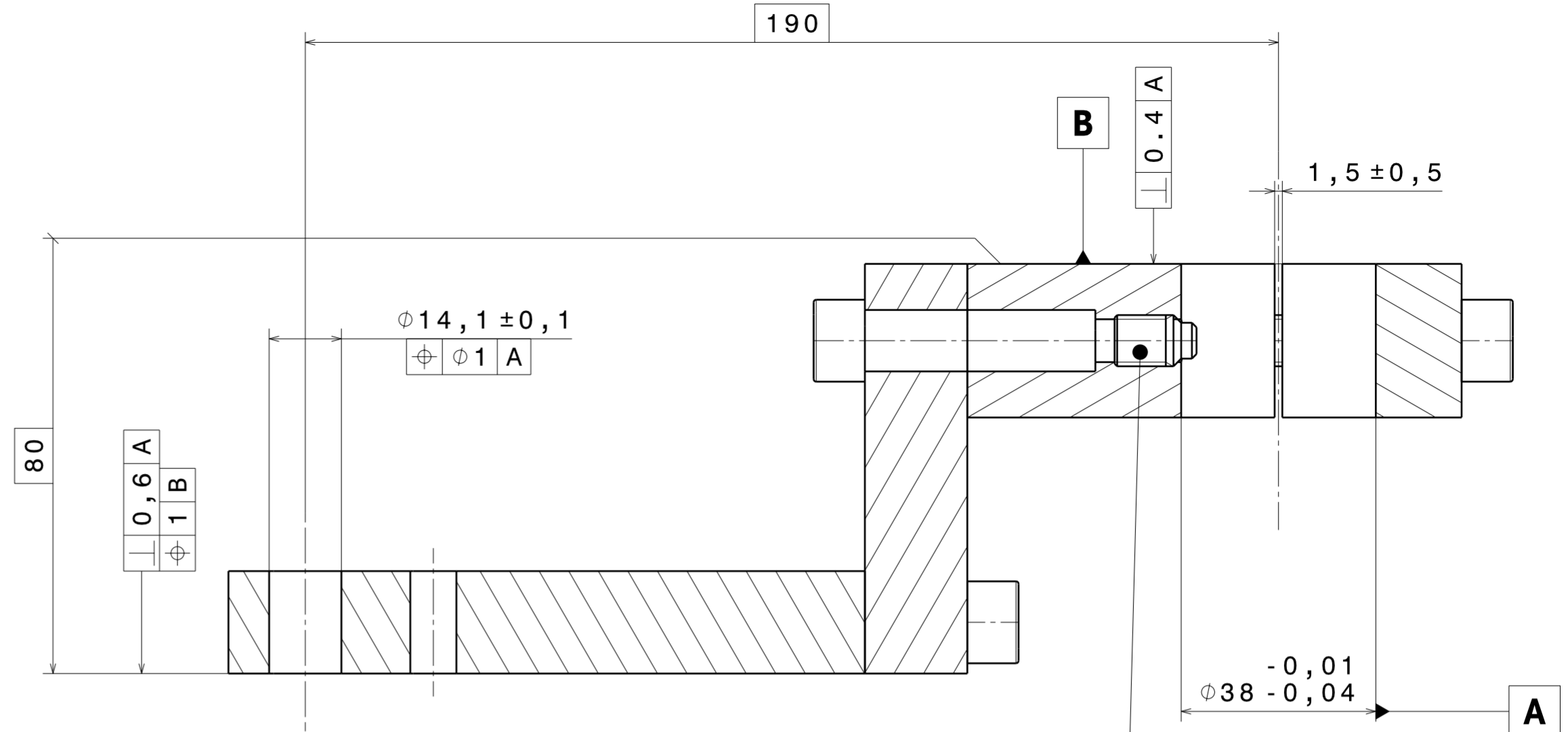
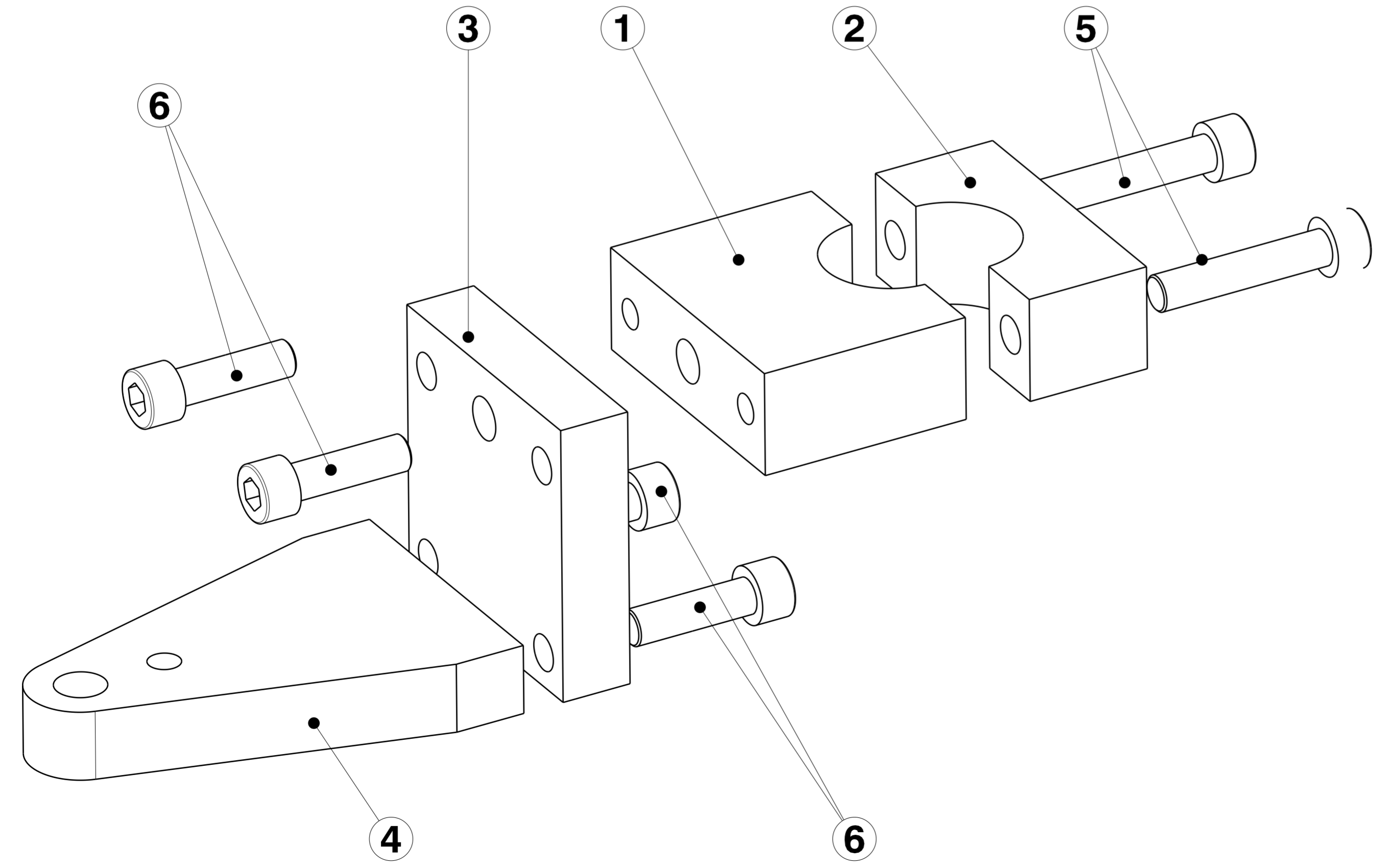


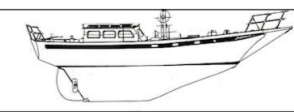
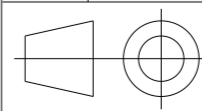
07	VIS HC M10X16	1	A TETON
06	VIS CHC M10X50 RECOUPE A 35mm	4	FILETAGE PARTIEL
05	VIS CHC M10X65 RECOUPE A 50mm	2	FILETAGE PARTIEL
04	SUPPORT ROTULE	1	DET2004
03	PIECE DE LIAISON	1	DET2003
02	ATTACHE COLLIER	1	DET2002
01	COLLIER MECHE	1	DET2001
REP ITEM	DESIGNATION DES ARTICLES IDENT. MANUFACTURER	QTE QTY	REF. ARTICLE PART NUMBER



**COUPE LONGITUDINALE-**

**VUE ISOMETRIQUE**

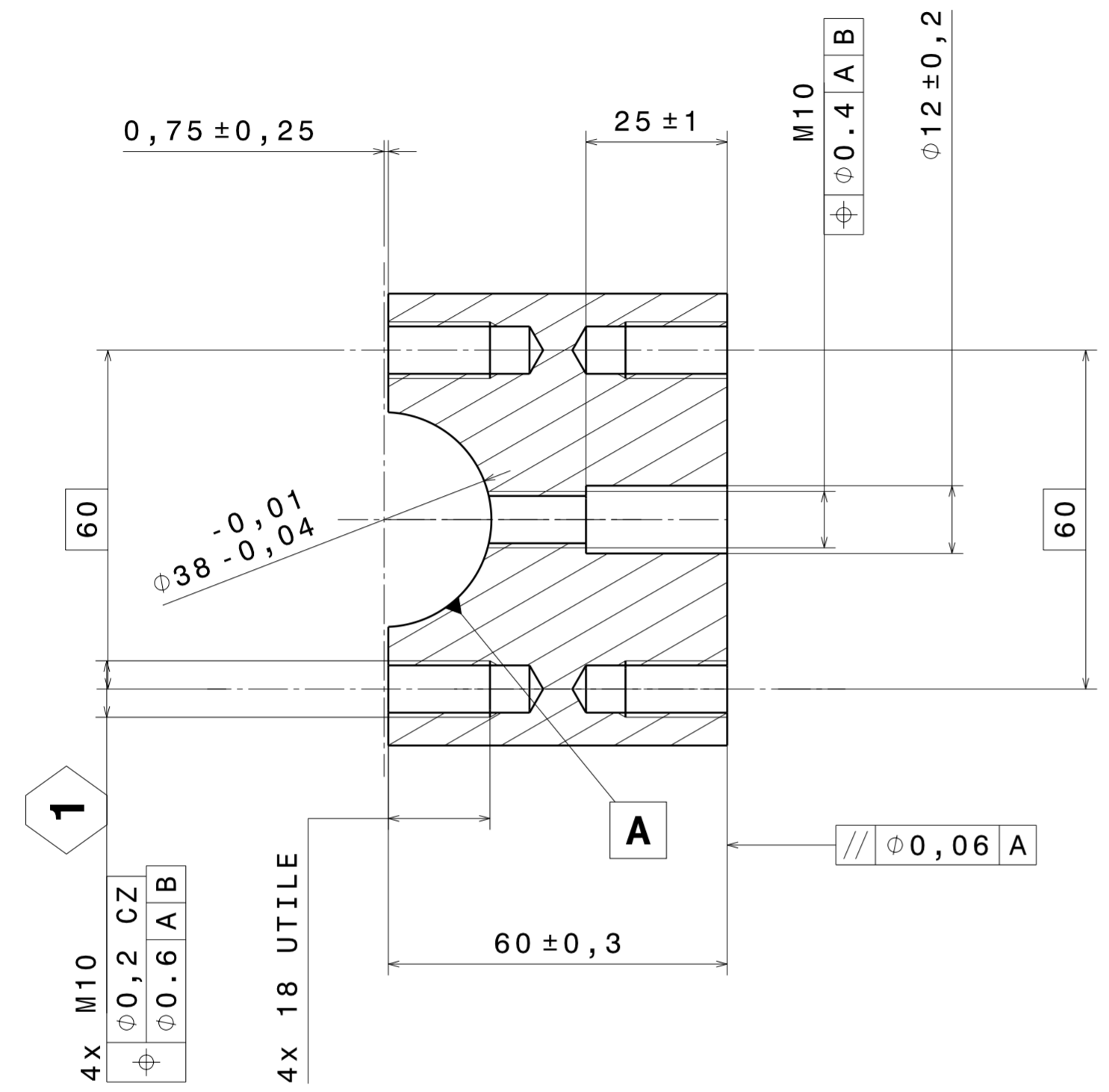


<p>LA COTATION EST EFFECTUEE SUIVANT L'EXIGENCE DE L'ENVELOPE ISO 8015 ET VALABLE APRES REVETEMENT SAUF INDICATION CONTRAIRE DRAWING DIMENSION IS MADE ACCORDING TO THE REQUIREMENT OF ENVELOPE ISO 8015 AND APPLICABLE AFTER COATING UNLESS OTHERWISE SPECIFIED</p> <p>LE PLAN DOIT SE CONFORMER AUX NORMES SUIVANTES: THE DRAWING HAVE TO BE CONFORM TO THE FOLLOWING STANDARDS: ISO 2692 / ISO 5459 / ISO 5458 / ISO 10578 / ISO 10579 / ISO 3040</p> <p>CE DOCUMENT EST LA PROPRIETE DE LA SOCIETE CONCEPTRICE IL NE PEUT ETRE REPRODUIT OU COMMUNIQUE SANS SON AUTORISATION</p> <p>THIS DOCUMENT IS THE DESIGNER'S PROPERTY IT MAY NOT BE USED, REPRODUCED OR TRANSMITTED WITHOUT THEIR APPROVAL</p>					
CAD/Change N°	A00				
NUMERO DE CAD (CAD NUMBER)	DENOMINATION <b>BRAS DE MECHE</b>				
MASSE (WEIGHT) 3,6 kg	(DWG TITLE)				
DESSINE PAR (DRAWN BY) D. ROYER	17/05/2022	 <b>LES COPAINS D'ABORD</b>		INDICE (ISSUE) A00	
MODIFIE PAR (UPDATED BY)	17/05/2022			MATURITE (MATURITY)	
PILOTE PAR (LEAD BY)		<b>ENS2000</b>		PLANCHE (SHEET) 1/1	
 ECHELLE (SCALE) 1:1		FORMAT (SIZE) (A2)C			

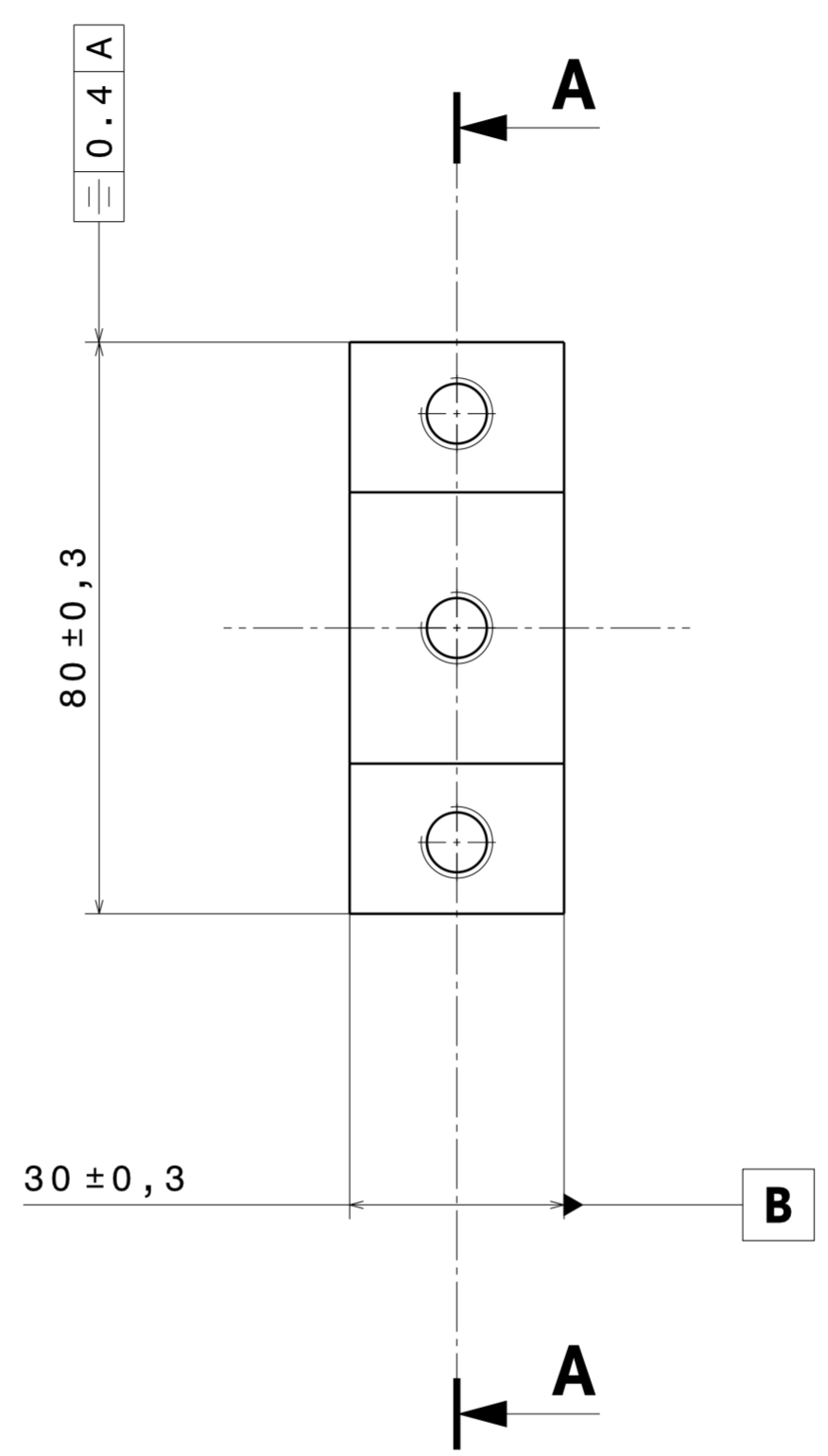
# NOTA

**1** LES PERCAGES DES QUATRE M10 PEUVENT ETRE DEBOUCHANTS

## COUPE A-A



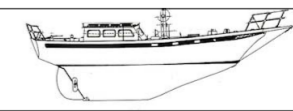
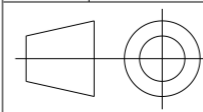
## VUE DE FACE



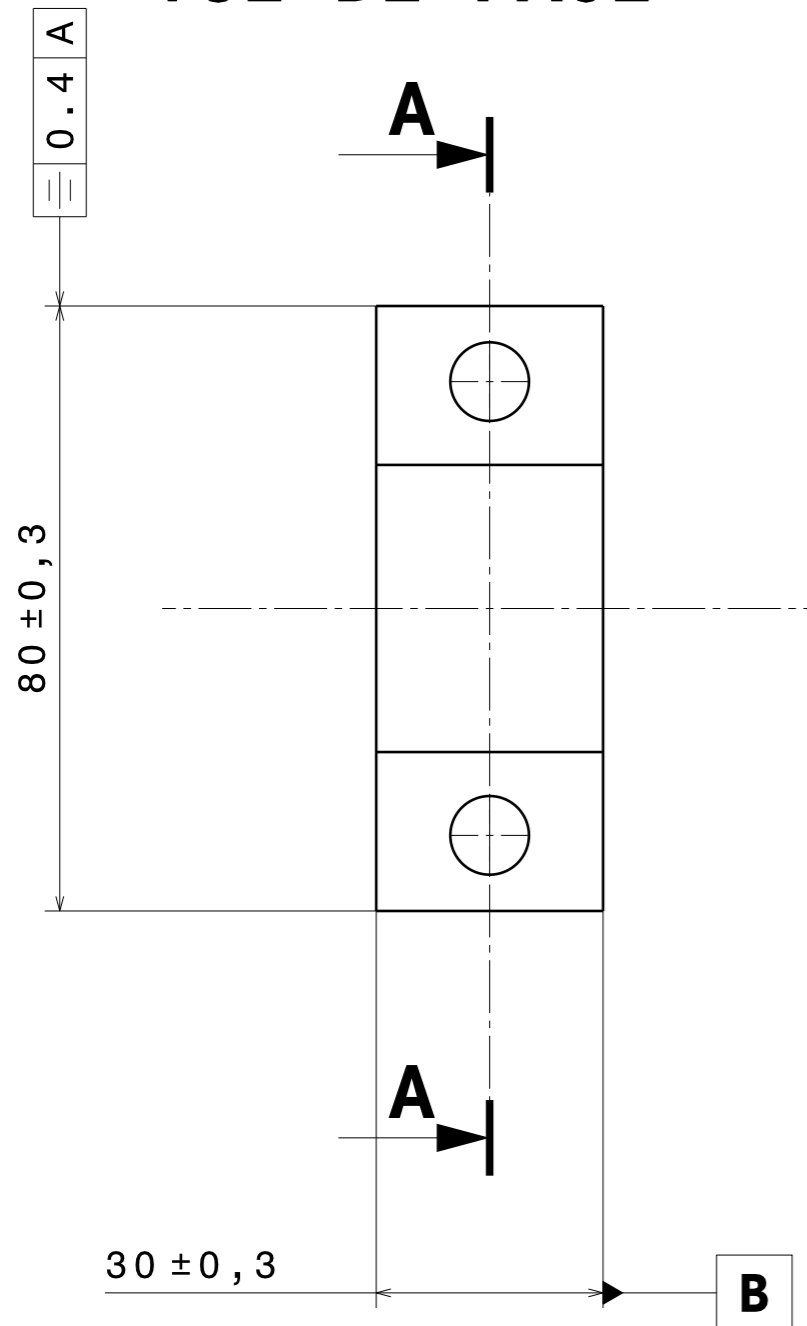
ETAT DE SURFACE  
NF EN ISO 1302

Ra  $\sqrt{3,2}$

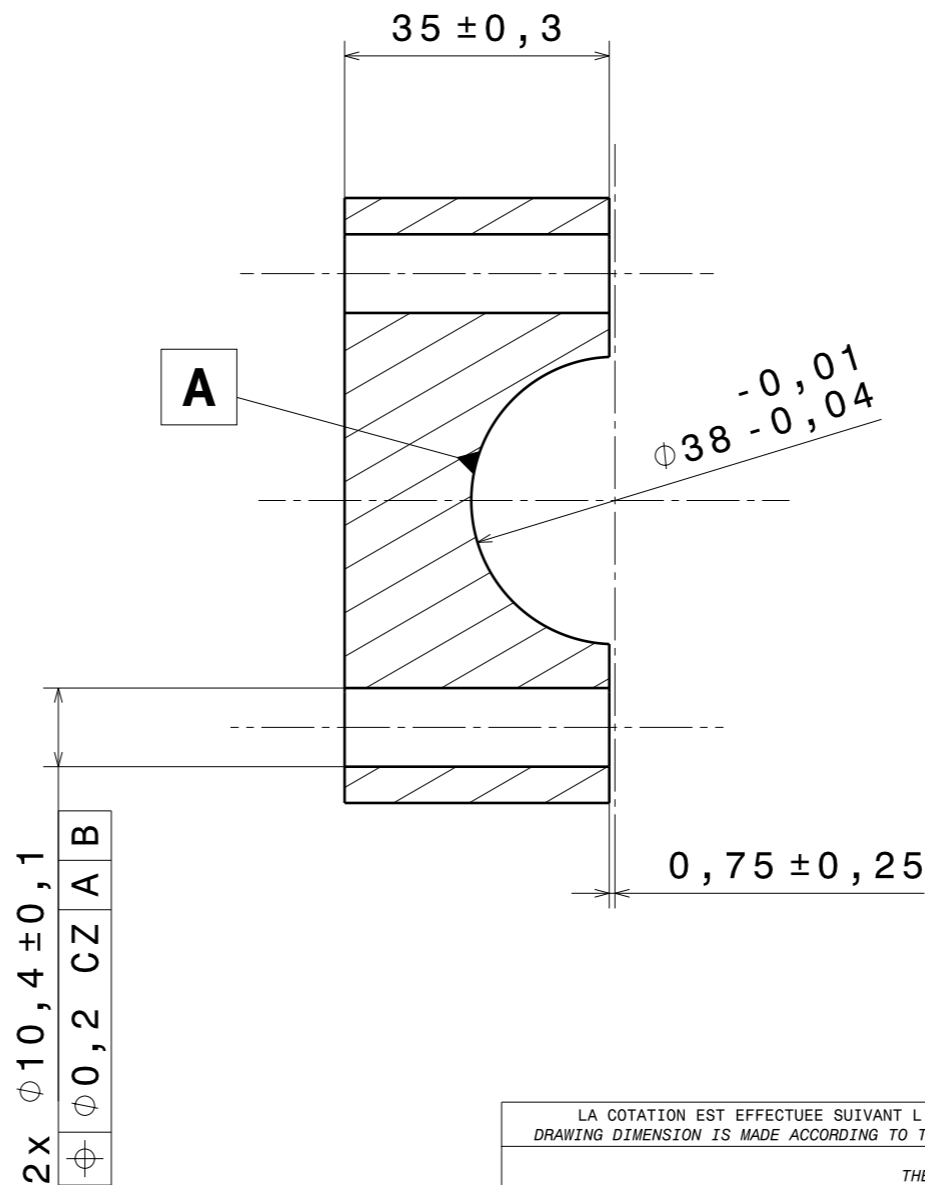
**MATIERE : XC48**

<p>LA COTATION EST EFFECTUEE SUIVANT L'EXIGENCE DE L'ENVELOPPE ISO 8015 ET VALABLE APRES REVETEMENT SAUF INDICATION CONTRAIRE DRAWING DIMENSION IS MADE ACCORDING TO THE REQUIREMENT OF ENVELOPE ISO 8015 AND APPLICABLE AFTER COATING UNLESS OTHERWISE SPECIFIED</p> <p>LE PLAN DOIT SE CONFORMER AUX NORMES SUIVANTES: THE DRAWING HAVE TO BE CONFORM TO THE FOLLOWING STANDARDS: ISO 2692 / ISO 5459 / ISO 5458 / ISO 10578 / ISO 10579 / ISO 3040</p> <p>CE DOCUMENT EST LA PROPRIETE DE LA SOCIETE CONCEPTRICE IL NE PEUT ETRE REPRODUIT OU COMMUNIQUE SANS SON AUTORISATION THIS DOCUMENT IS THE DESIGNER'S PROPERTY IT MAY NOT BE USED, REPRODUCED OR TRANSMITTED WITHOUT THEIR APPROVAL</p>					
CAD/Change N°	A00				
NUMERO DE CAD (CAD NUMBER)	DENOMINATION <b>COLLIER BRAS DE MECHE</b>				
MASSE (WEIGHT) 0,9 kg	(DWG TITLE)				
DESSINE PAR (DRAWN BY) D. ROYER	12/05/2022			INDICE (ISSUE)	A00
MODIFIE PAR (UPDATED BY)	12/05/2022			MATURITE (MATURITY)	
PILOTE PAR (LEAD BY)		LES COPAINS D'ABORD		PLANCHE (SHEET)	1/1
		ECHELLE (SCALE) 1:1	FORMAT (SIZE) (A2)C	<b>DET2001</b>	

# VUE DE FACE



# COUPE A-A



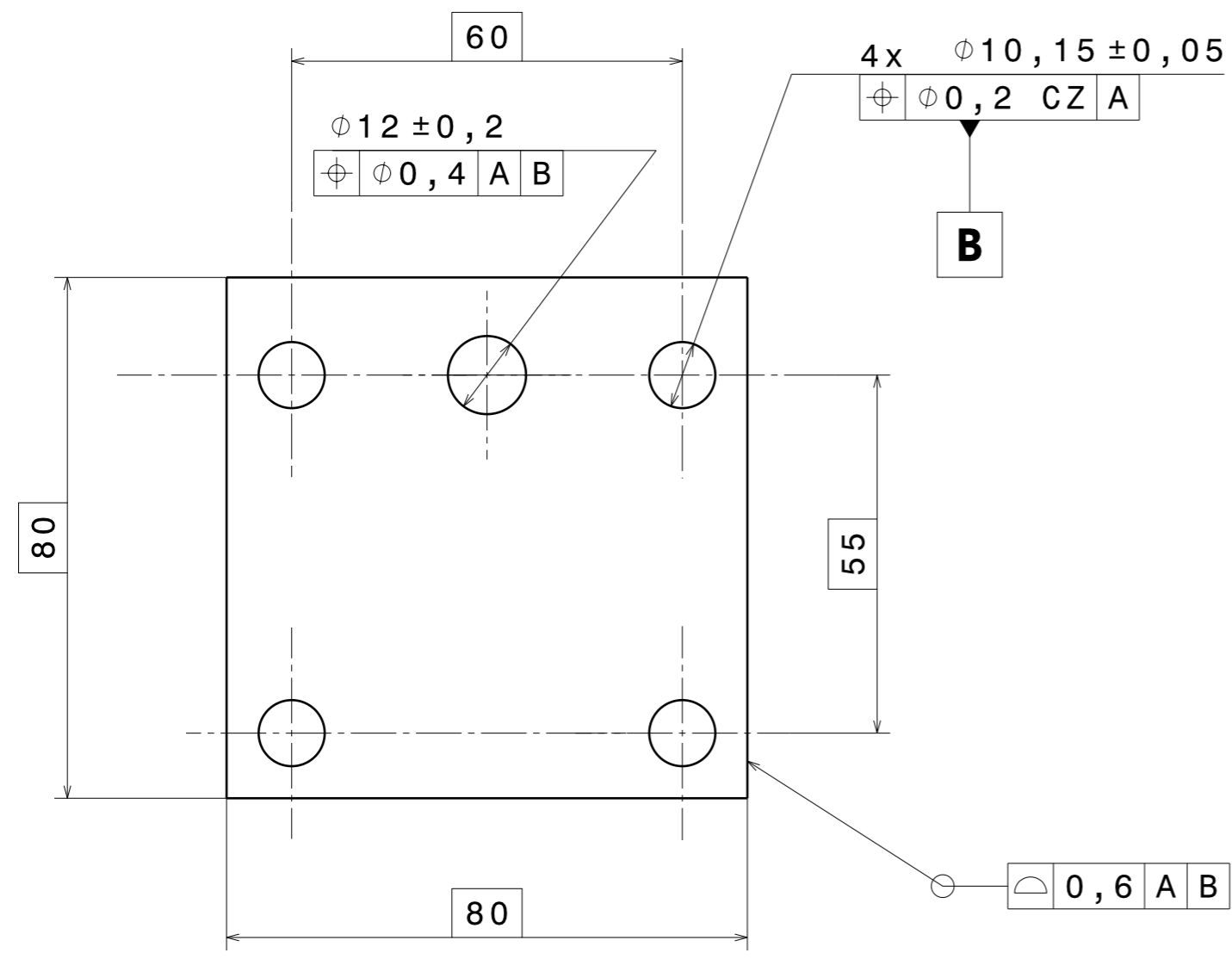
ETAT DE SURFACE  
NF EN ISO 1302

Ra  $\sqrt{3,2}$

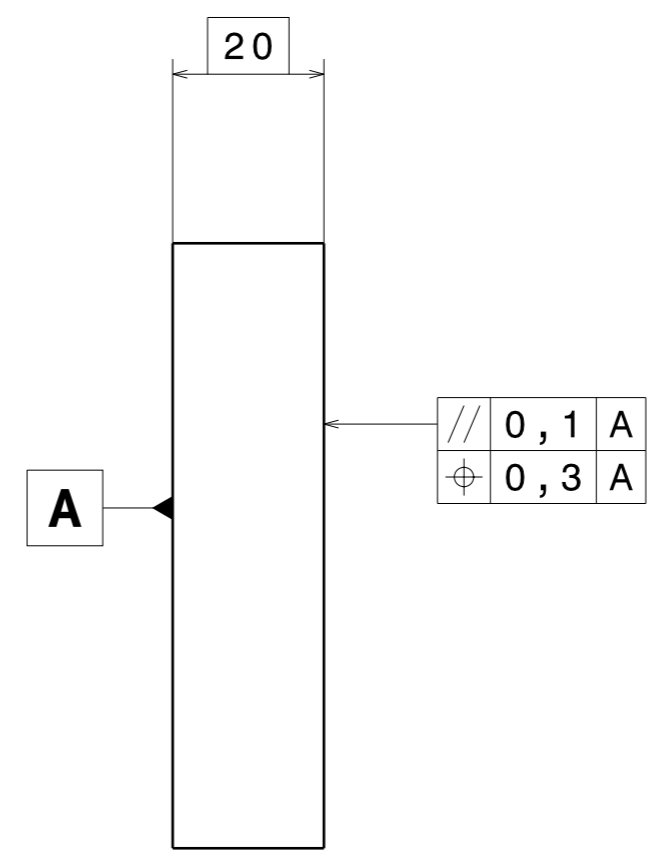
**MATIERE : XC48**

<p>LA COTATION EST EFFECTUEE SUIVANT L'EXIGENCE DE L'ENVELOPPE ISO 8015 ET VALABLE APRES REVETEMENT SAUF INDICATION CONTRAIRE DRAWING DIMENSION IS MADE ACCORDING TO THE REQUIREMENT OF ENVELOPE ISO 8015 AND APPLICABLE AFTER COATING UNLESS OTHERWISE SPECIFIED</p> <p>LE PLAN DOIT SE CONFORMER AUX NORMES SUIVANTES: THE DRAWING HAVE TO BE CONFORM TO THE FOLLOWING STANDARDS: ISO 2692 / ISO 5459 / ISO 5458 / ISO 10578 / ISO 10579 / ISO 3040</p> <p>CE DOCUMENT EST LA PROPRIETE DE LA SOCIETE CONCEPTRICE IL NE PEUT ETRE REPRODUIT OU COMMUNIQUE SANS SON AUTORISATION</p> <p>THIS DOCUMENT IS THE DESIGNER'S PROPERTY IT MAY NOT BE USED, REPRODUCED OR TRANSMITTED WITHOUT THEIR APPROVAL</p>					
CAD/Change N°		A00			
NUMERO DE CAD (CAD NUMBER)	DENOMINATION				
	<b>ATTACHE COLLIER</b>				
MASSE (WEIGHT)	(DWG TITLE)				
	0,5 kg				
DESSINE PAR (DRAWN BY)	D.ROYER	12/05/2022		INDICE (ISSUE)	A00
MODIFIE PAR (UPDATED BY)		12/05/2022		MATURITE (MATURITY)	
PILOTE PAR (LEAD BY)				PLANCHE (SHEET)	1/1
		ECHELLE (SCALE)	FORMAT (SIZE)	<b>DET2002</b>	
		1:1	(A3)B		

### VUE DE FACE



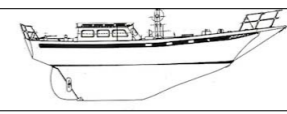
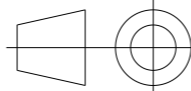
### VUE DE GAUCHE



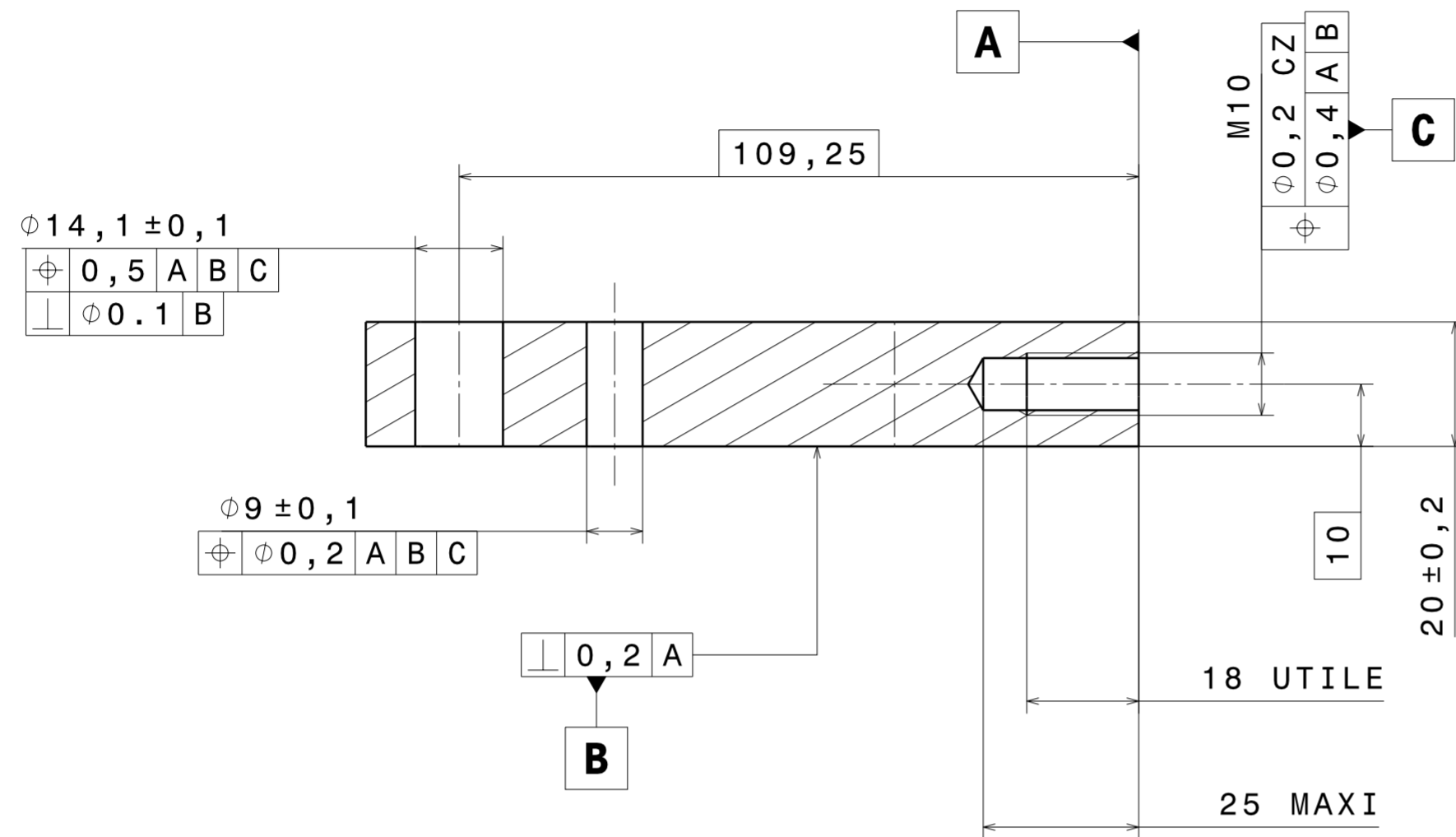
ETAT DE SURFACE  
NF EN ISO 1302

Ra  $\sqrt{3,2}$

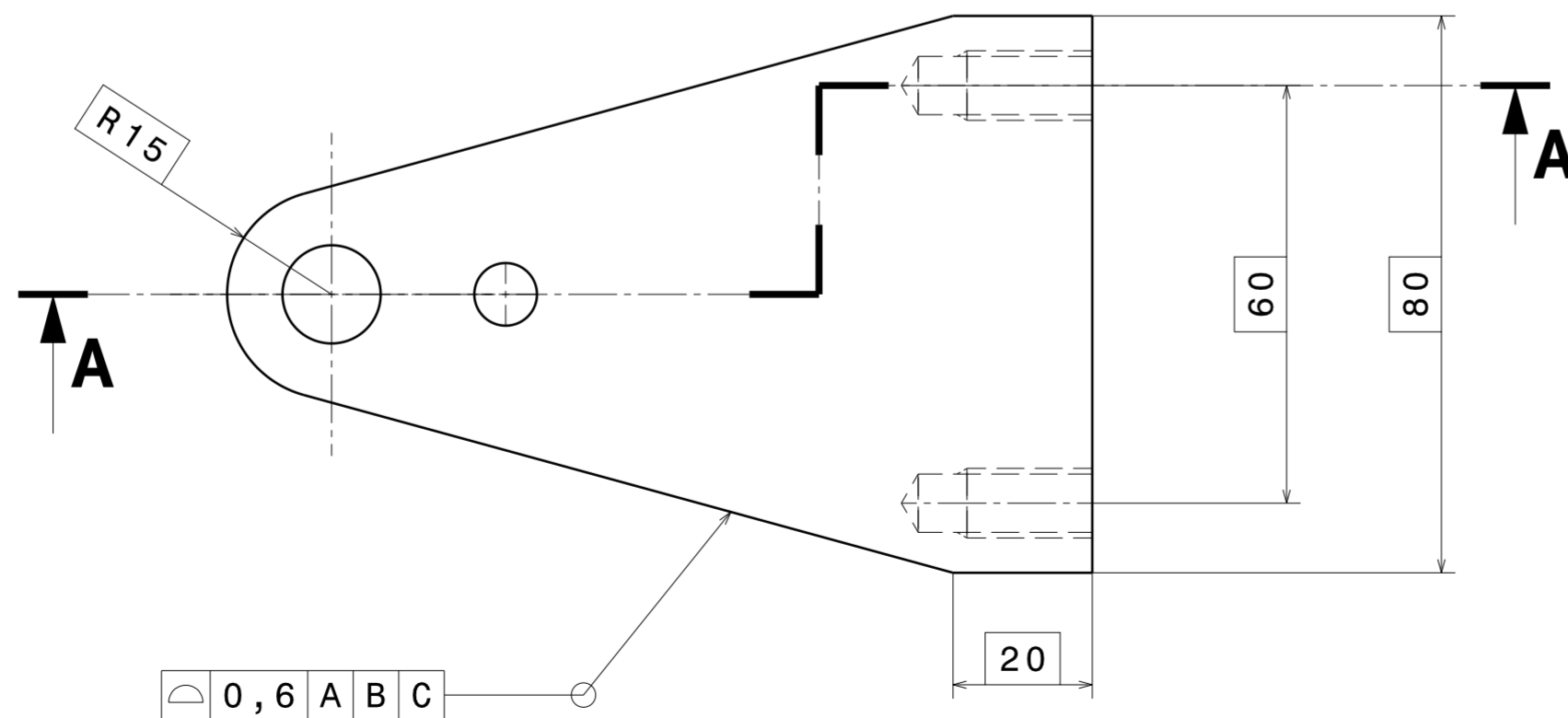
**MATIERE : XC48**

<p>LA COTATION EST EFFECTUEE SUIVANT L'EXIGENCE DE L'ENVELOPPE ISO 8015 ET VALABLE APRES REVETEMENT SAUF INDICATION CONTRAIRE DRAWING DIMENSION IS MADE ACCORDING TO THE REQUIREMENT OF ENVELOPE ISO 8015 AND APPLICABLE AFTER COATING UNLESS OTHERWISE SPECIFIED</p> <p>LE PLAN DOIT SE CONFORMER AUX NORMES SUIVANTES: THE DRAWING HAVE TO BE CONFORM TO THE FOLLOWING STANDARDS: ISO 2692 / ISO 5459 / ISO 5458 / ISO 10578 / ISO 10579 / ISO 3040</p> <p>CE DOCUMENT EST LA PROPRIETE DE LA SOCIETE CONCEPTRICE IL NE PEUT ETRE REPRODUIT OU COMMUNIQUE SANS SON AUTORISATION</p> <p>THIS DOCUMENT IS THE DESIGNER'S PROPERTY IT MAY NOT BE USED, REPRODUCED OR TRANSMITTED WITHOUT THEIR APPROVAL</p>					
CAD/Change N°		A00			
NUMERO DE CAD (CAD NUMBER)	DENOMINATION				
	<b>PIECE DE LIAISON</b>				
MASSE (WEIGHT)	(DWG TITLE)				
	0,9 kg				
DESINE PAR (DRAWN BY)	D.ROYER	13/05/2022		INDICE (ISSUE)	A00
MODIFIE PAR (UPDATED BY)		13/05/2022		MATURITE (MATURITY)	
PILOTE PAR (LEAD BY)			LES COPAINS D'ABORD	PLANCHE (SHEET)	1/1
		ECHELLE (SCALE)	FORMAT (SIZE)	<b>DET2003</b>	
		1:1	(A3)B		

### COUPE A-A



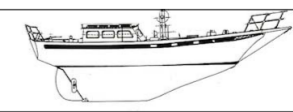
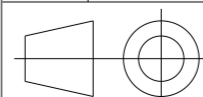
### VUE DE FACE



ETAT DE SURFACE  
NF EN ISO 1302

Ra  $\sqrt{3,2}$

**MATIERE : XC48**

<p>LA COTATION EST EFFECTUEE SUIVANT L'EXIGENCE DE L'ENVELOPPE ISO 8015 ET VALABLE APRES REVETEMENT SAUF INDICATION CONTRAIRE DRAWING DIMENSION IS MADE ACCORDING TO THE REQUIREMENT OF ENVELOPE ISO 8015 AND APPLICABLE AFTER COATING UNLESS OTHERWISE SPECIFIED</p> <p>LE PLAN DOIT SE CONFORMER AUX NORMES SUIVANTES: THE DRAWING HAVE TO BE CONFORM TO THE FOLLOWING STANDARDS: ISO 2692 / ISO 5459 / ISO 5458 / ISO 10578 / ISO 10579 / ISO 3040</p> <p>CE DOCUMENT EST LA PROPRIETE DE LA SOCIETE CONCEPTRICE IL NE PEUT ETRE REPRODUIT OU COMMUNIQUE SANS SON AUTORISATION</p> <p>THIS DOCUMENT IS THE DESIGNER'S PROPERTY IT MAY NOT BE USED, REPRODUCED OR TRANSMITTED WITHOUT THEIR APPROVAL</p>					
CAD/Change N°	A00				
NUMERO DE CAD (CAD NUMBER)	DENOMINATION <b>SUPPORT ROTULE</b>				
MASSE (WEIGHT) 1 kg	(DWG TITLE)				
DESSEINE PAR (DRAWN BY) D. ROYER	13/05/2022			INDICE (ISSUE) A00	
MODIFIE PAR (UPDATED BY)				MATURITE (MATURITY)	
PILOTE PAR (LEAD BY)		LES COPAINS D'ABORD		PLANCHE (SHEET) 1/1	
		ECHELLE (SCALE) 1:1	FORMAT (SIZE) (A2)C	DET2004	