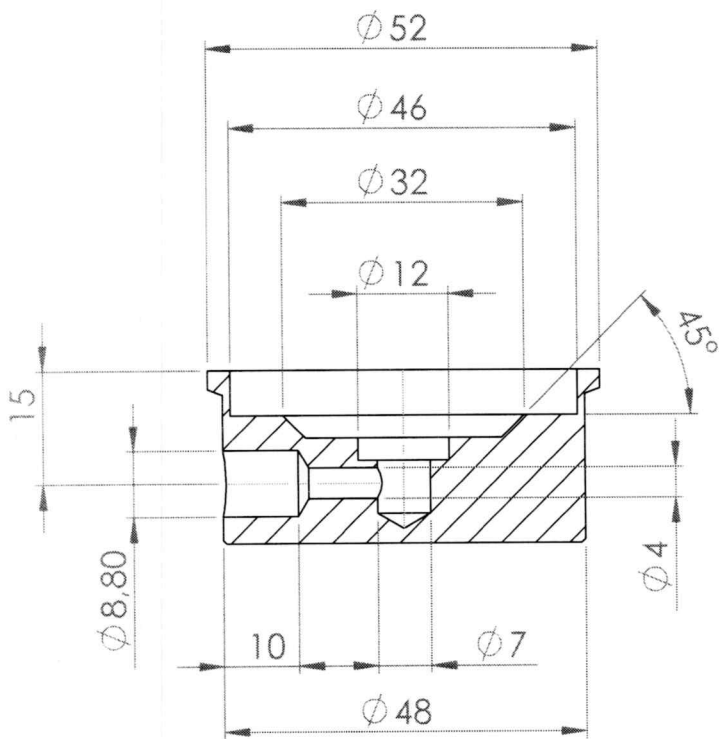
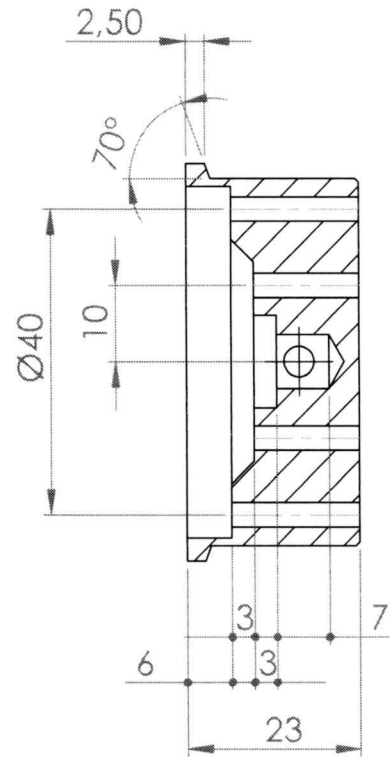
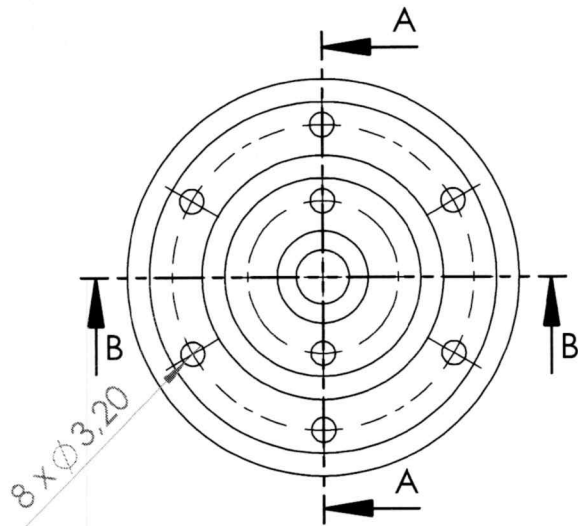
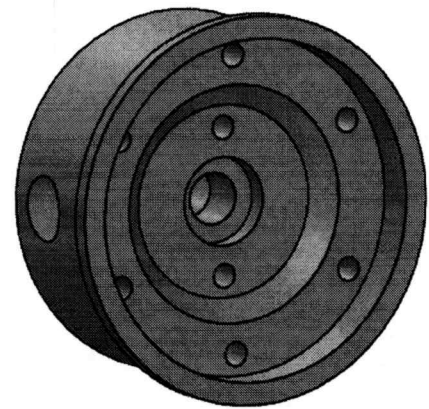


COUPE A-A



COUPE B-B



SAUF INDICATION CONTRAIRE:
LES COTES SONT EN MILLIMETRES
ETAT DE SURFACE:
TOLERANCES:
LINEAIRES:
ANGULAIRES:

FINITION:

CASSER LES
ANGLES VIFS

NE PAS CHANGER L'ECHELLE

REVISION

NOGEYS

NOM	SIGNATURE	DATE	
AUTEUR BOULICAULT		26 04 22	
VERIF.			
APPR.			
FAB.			
QUAL.			
		MATERIAU:	
		MASSE:	

TITRE:			
No. DE PLAN	couvercle de vanne de roue	A4	
ECHELLE:1:1	FEUILLE 1 SUR 1		