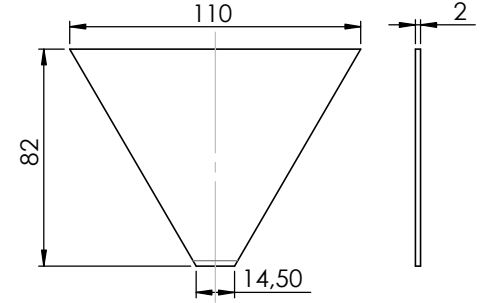
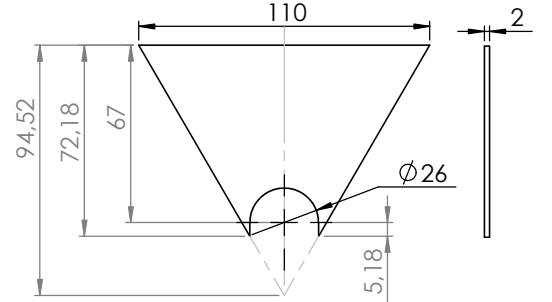


DETAILS DES PIÈCES A SOUDER:

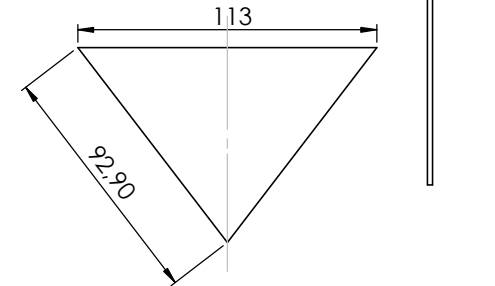
PI03-C3-01-A-flanc entonnoir1



PI03-C3-02-A-flanc entonnoir2



PI03-C3-03-A-flanc entonnoir3



No.ARTICLE	QUANTITÉ	No.PIÈCE
1	1	PI03-C3-01-A-flanc entonnoir1
2	1	PI03-C3-02-A-flanc entonnoir2
3	2	PI03-C3-03-A-flanc entonnoir3

A3 Echelle 1:2 Tol Gén: +/- 1mm	Matière: INOX	Quantité: 01
	Observation: Ensemble soudé	25/04/2022
TCréations Désignation: PI03-C3-ENTONNOIR		