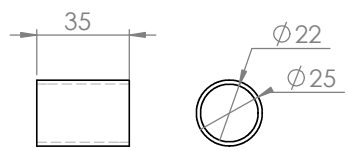
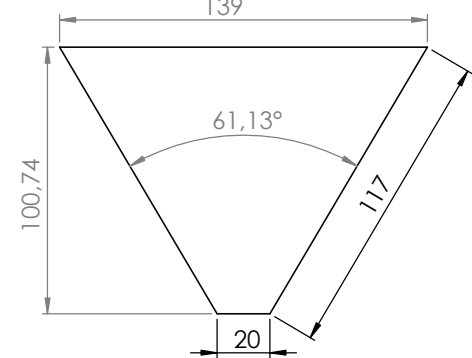


DETAILS DES PIECES A SOUDER:

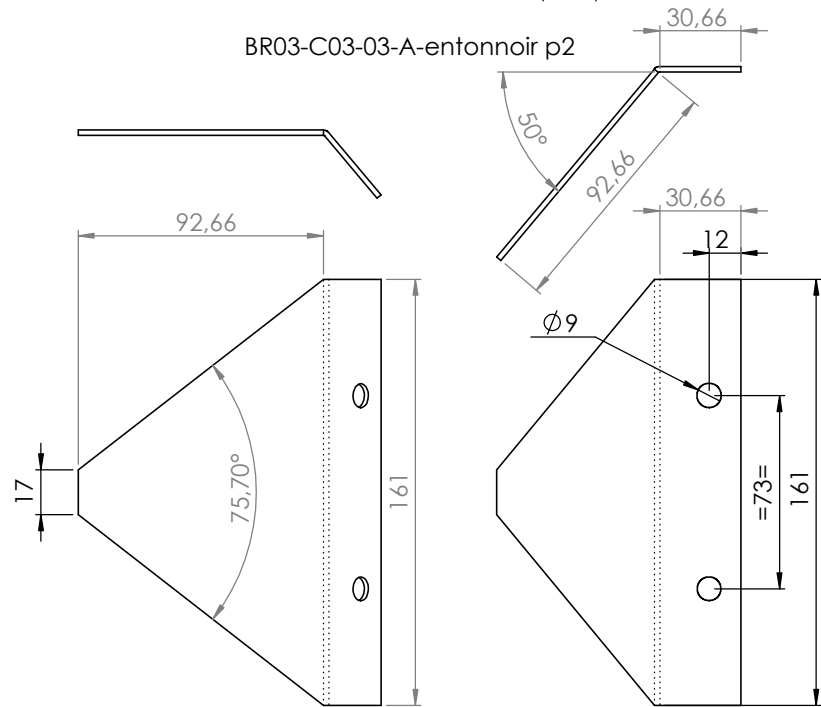
BR03-C03-01-A-tube entonnoir



BR03-C03-02-A-entonnoir p1



BR03-C03-03-A-entonnoir p2



No.ARTICLE	QUANTITÉ	No.PIÈCE
1	2	BR03-C03-02-A-entonnoir p1
2	2	BR03-C03-03-A-entonnoir p2
3	1	BR03-C03-01-A-tube entonnoir

A3 Echelle 1:2 Tol Gén: +/- 1mm	Matière: INOX	Quantité: 1
	Observation: Ensemble soudé	25/04/2022
TCréations		Désignation: BR03-C03-ENTONNOIR