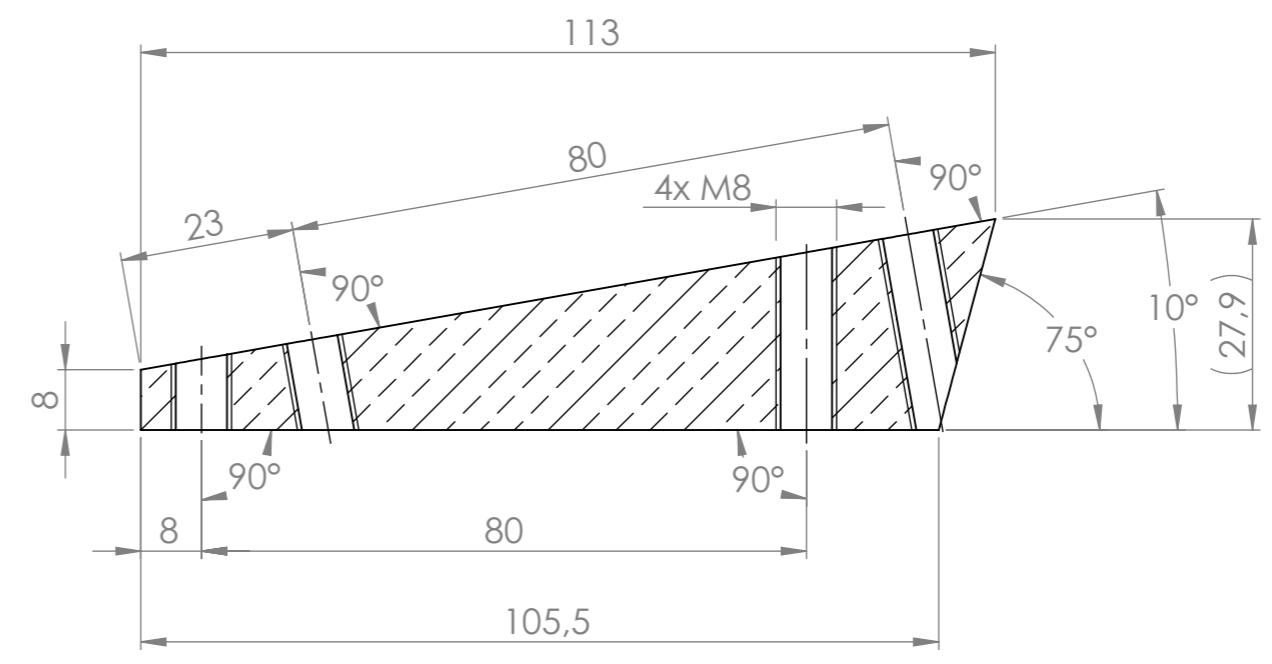
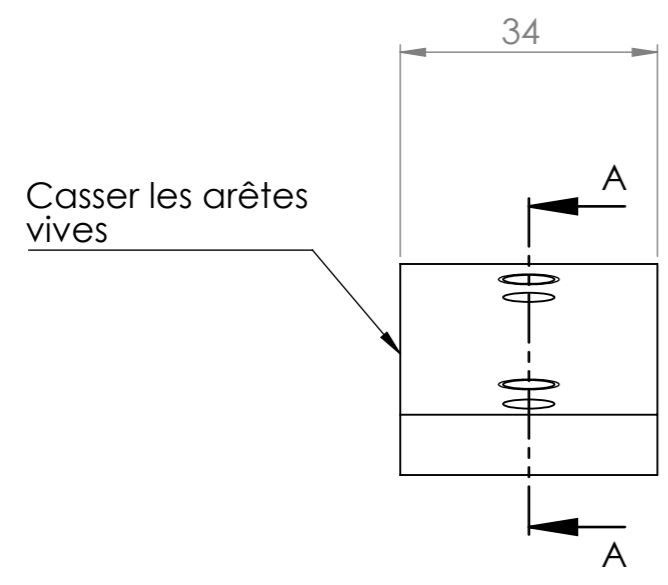
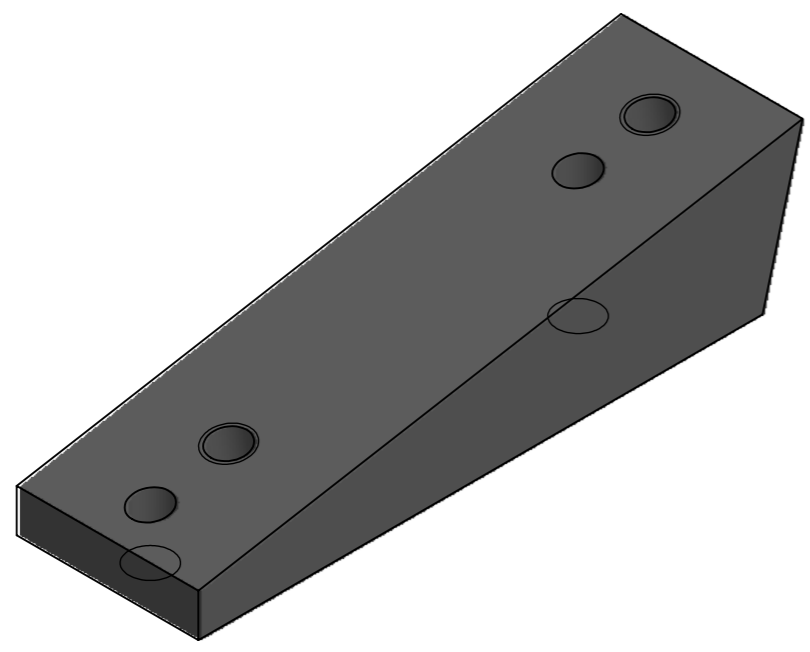


8 7 6 5 4 3 2 1



COUPE A-A  
Détails des taraudages M8



DESCRIPTION: Support crémaillère 34mm					
Traitement:	FORMAT: A3	Ral:	N° Of:	Qté: 1	
Matière: 5754 - AG3	Poids: 0.2 Kg	Surface Totale: 0.0M²	Repère:	Tolérances générales : _____ Sauf spécifications: _____	
<p><b>Poingt Engineering</b> 89, Rte de La Roche 85800 St-Gilles-Croix-de-vie</p>		Ech: 1:1	Brut Pièces forgées suivant NF E 82-002 et NF E 82-003 Pièces moulées suivant NF E 32-011 et NF A 32-012	Parallélisme et Perpendicularité 0.5%	
		Des: AID	Usiné Trous percés : JS13 Trous poinçonnés : JS15 Sur chacune des côtes : +0.5mm Sur leur totalité : +1mm	Angles ` 1/2-	
Date: 20/04/2022	Tôlerie : Tolérances générales : 1mm				
Ind: rev0	N°: GIN-SC03-34		Folio: <b>1/1</b>		

8 7 6 5 4 3 2 1

F  
E  
D  
C  
B  
A

F  
E  
D  
C  
B  
A