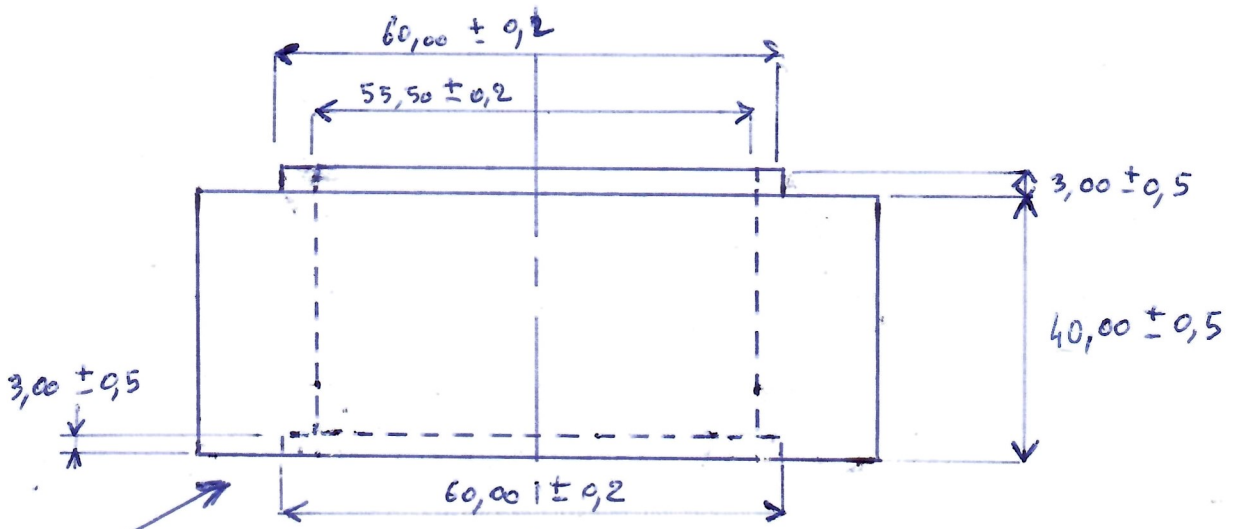
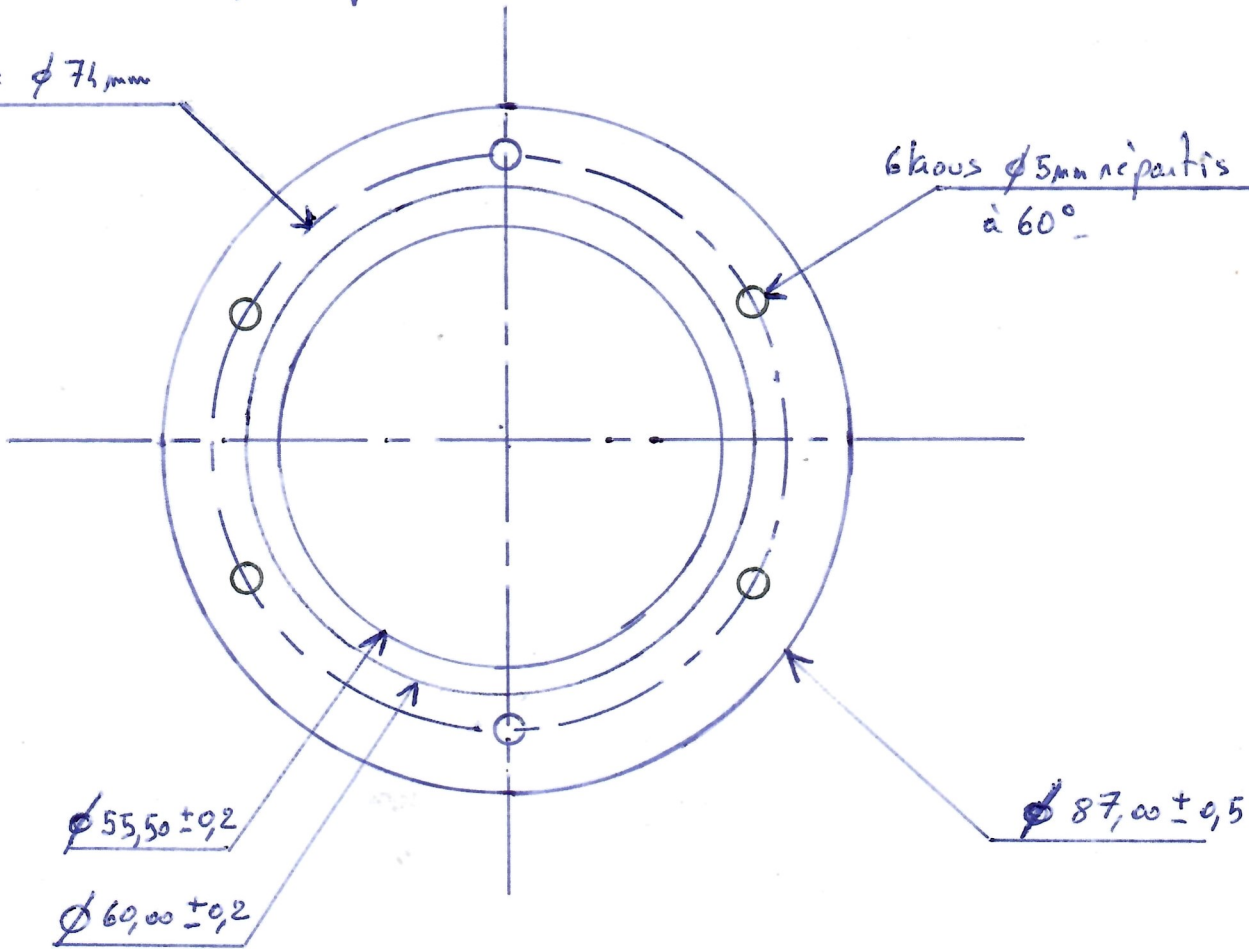


# Moyeu pour volant véhicule ancien

trait d'axe  $\phi 7,1\text{mm}$

6 trous  $\phi 5\text{mm}$  répartis  
à  $60^\circ$



note : Les 6 trous de 5mm répartis à  $60^\circ$   
n'ont pas été reportés sur la figure située  
en bas afin de ne pas complexifier la vue.