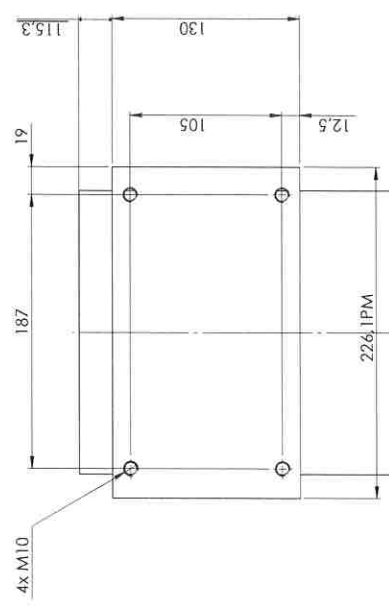
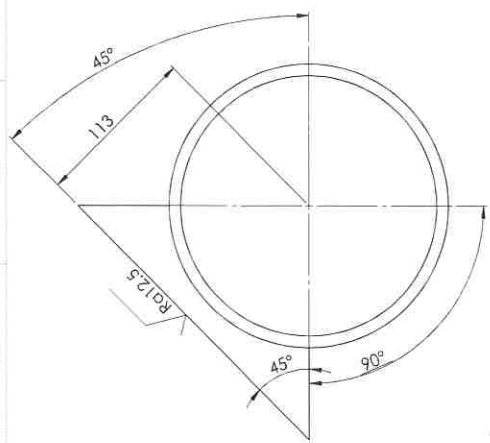
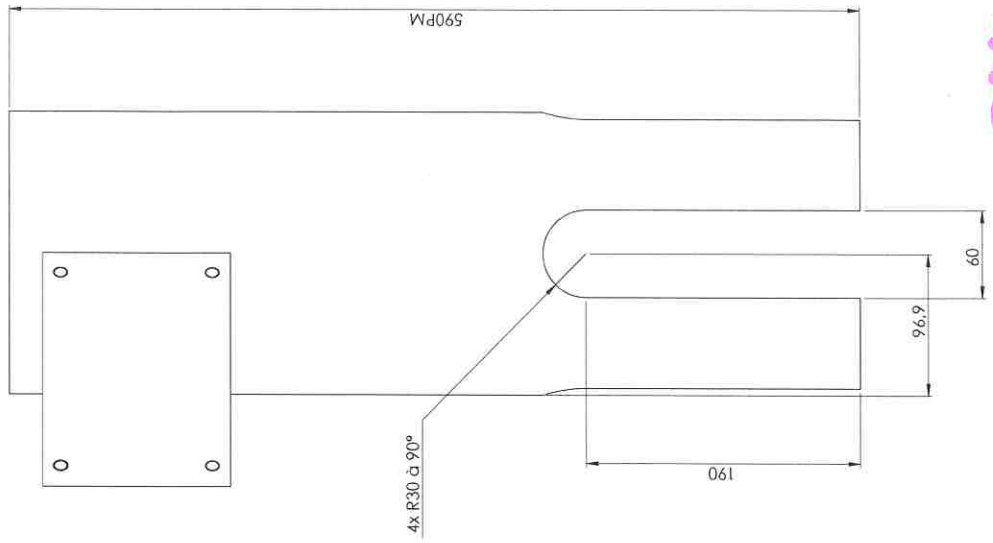
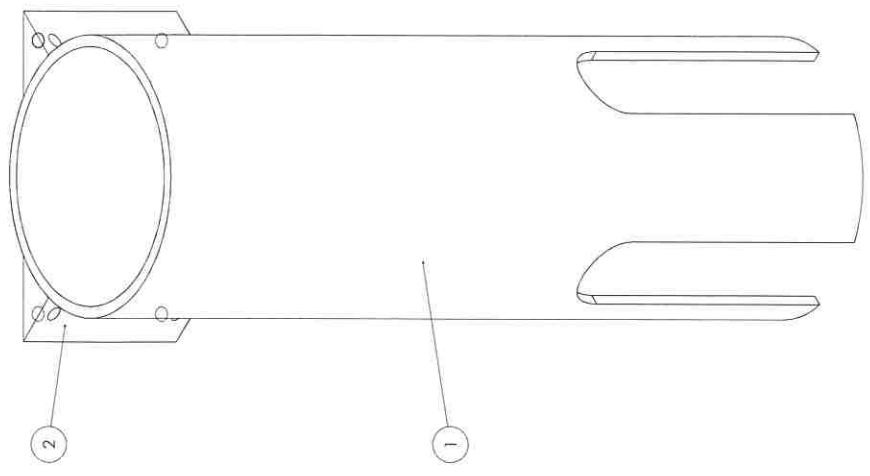


N°QI	DESIGNATION	FOURNISSEUR
1	TUBE 193.7x8 590mm	S235JR / PAINT
2	BLOCK 170x170x130	S235JR / PAINT



Qt1
S235

- Tolérances générales:
- Faces brutes ± 0,3
 - Faces usinées JS13 - js13
 - Enlèves de perçage ± 0,2
 - Casser les angles vifs
 - Cotes de soudure sont soulignées
 - Prévoir surépaisseurs pour les cotes encadrées
 - Stabilisation après soudure
 - Soudures TIG continues

IND		14/04/22	DATE	BON POUR LANCEMENT	
DESSINE		MODIFICATIONS			
PROJET : BOLLARD					
DESIGNATION : TUBE					
MATERIE :		S235JR			
TRAITEMENT :		BAL 1023			
Qrè :		REPERE SUR PLANCHE :			
DATE :		14/04/2022			
DESSINE :		BPH			
VERIFIE :		ADE			
CLIENT :		P0408389803 109			
ECHELLE :		2:5			
FORMAT :		1/1 A2			