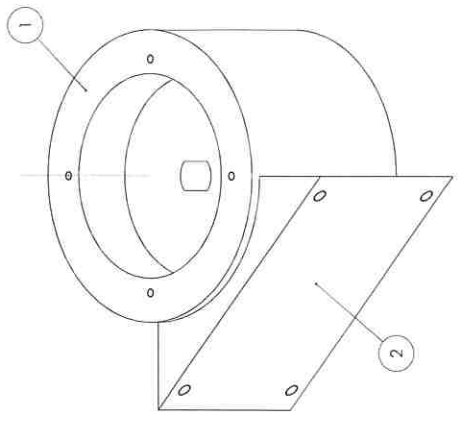
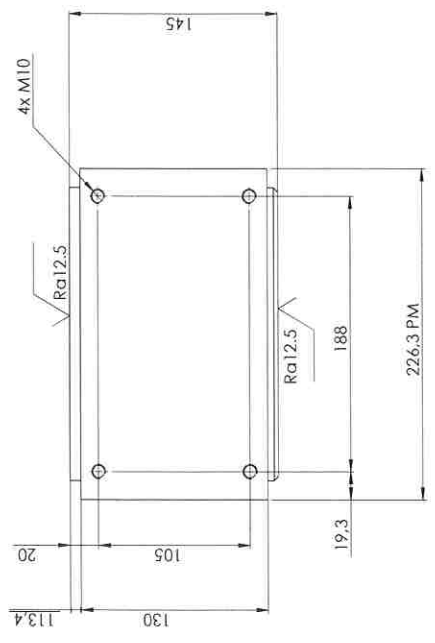
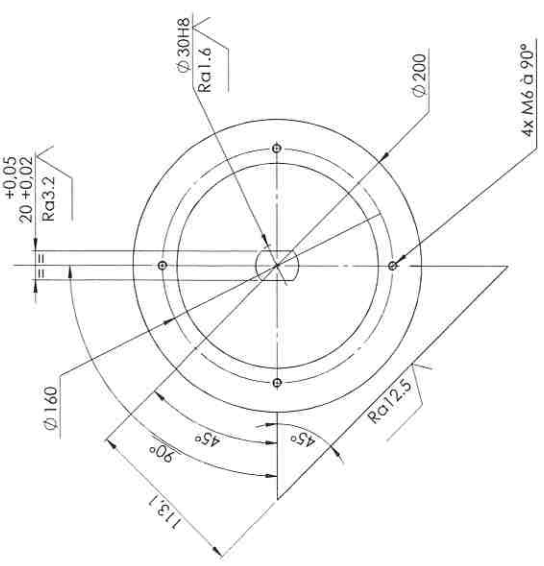


N° QI	DESIGNATION	FOURNISSEUR
1	ROND Ø200x155	S235JR / PAINT
2	BLOC 170x170x130	S235JR / PAINT



QT1  
S235



*Soudure Bessing*



Tolérances générales:  
 - Faces brutes ± 0,5  
 - Faces usinées JS13- js13  
 - Entraxes de perçage ± 0,2  
 - Casser les arêtes vifs  
 - Cores de soudure sont soulignées  
 - Cotes encadrées  
 - Stabilisation après soudure  
 - Soudures TIG continues

IND	A	13/04/22	SDU	BON POUR LANCEMENT
IND		DATE	DESSINE	MODIFICATIONS
<b>PROJET : BOLLARD</b> <b>DESIGNATION : CHAPEAU</b>				
MATIERE : S235JR TRAITEMENT : RAL 1023 QRP : REPERE SUR PLANCHE : DATE : 14/04/2022 DESSINE : BPH VERIFIE : ADE				
CLIENT : 				
1 <sup>er</sup> DIEDRE :		ECHELLE :		
		2:5		
CLIENT :		PLANCHE :		
P0408389803 101		1/1		
FORMAT :		A2		