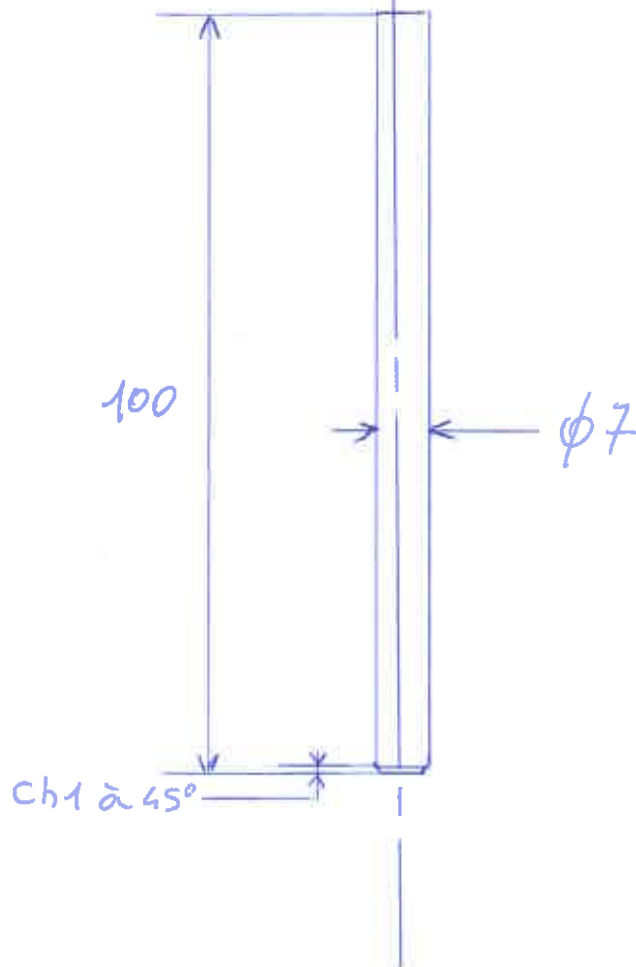


Valable pour _____



MATIERE STUB $\phi 7$

TRAITEMENT

MODIFICATIONS

AXE PRESSE EXTRACTION

AXE BRAS AMP

DESSINE LE

ECHELLE

24 03 22

1/1

PAR EMOUROT

faurecia

> Mécanique & Environnement