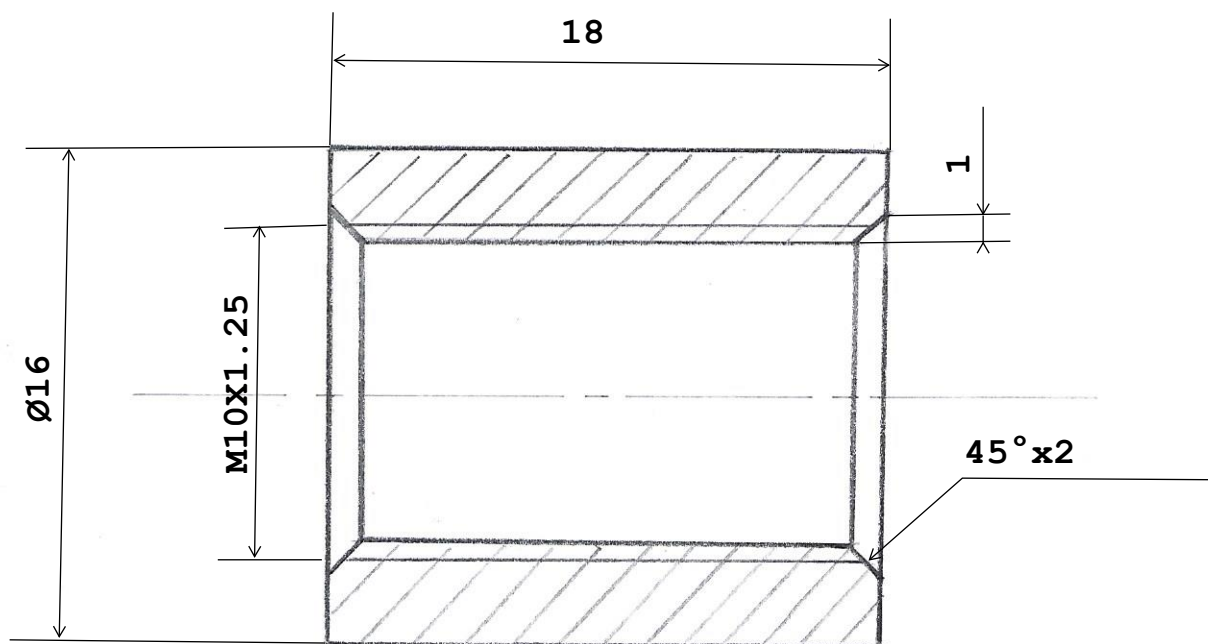


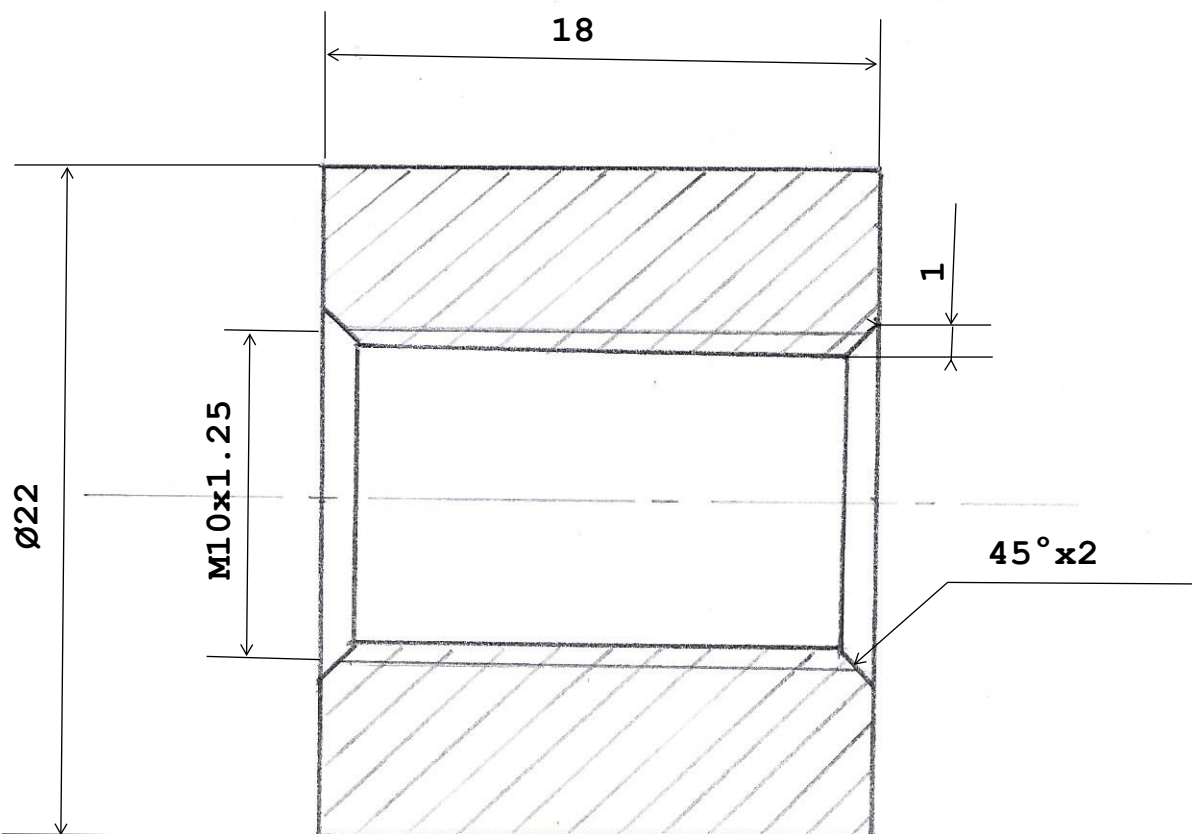
PROFICHET LAURENT

53190

LE 03/04/2022



REF: CLAV (2 unités)
vue en coupe



REF: CLAR (2 unités)
vue en coupe

echelle= 4mm/1mm