

Wizart Factory

Plans du modèle Horloge Infinie

1 Ensemble = 5 pièces

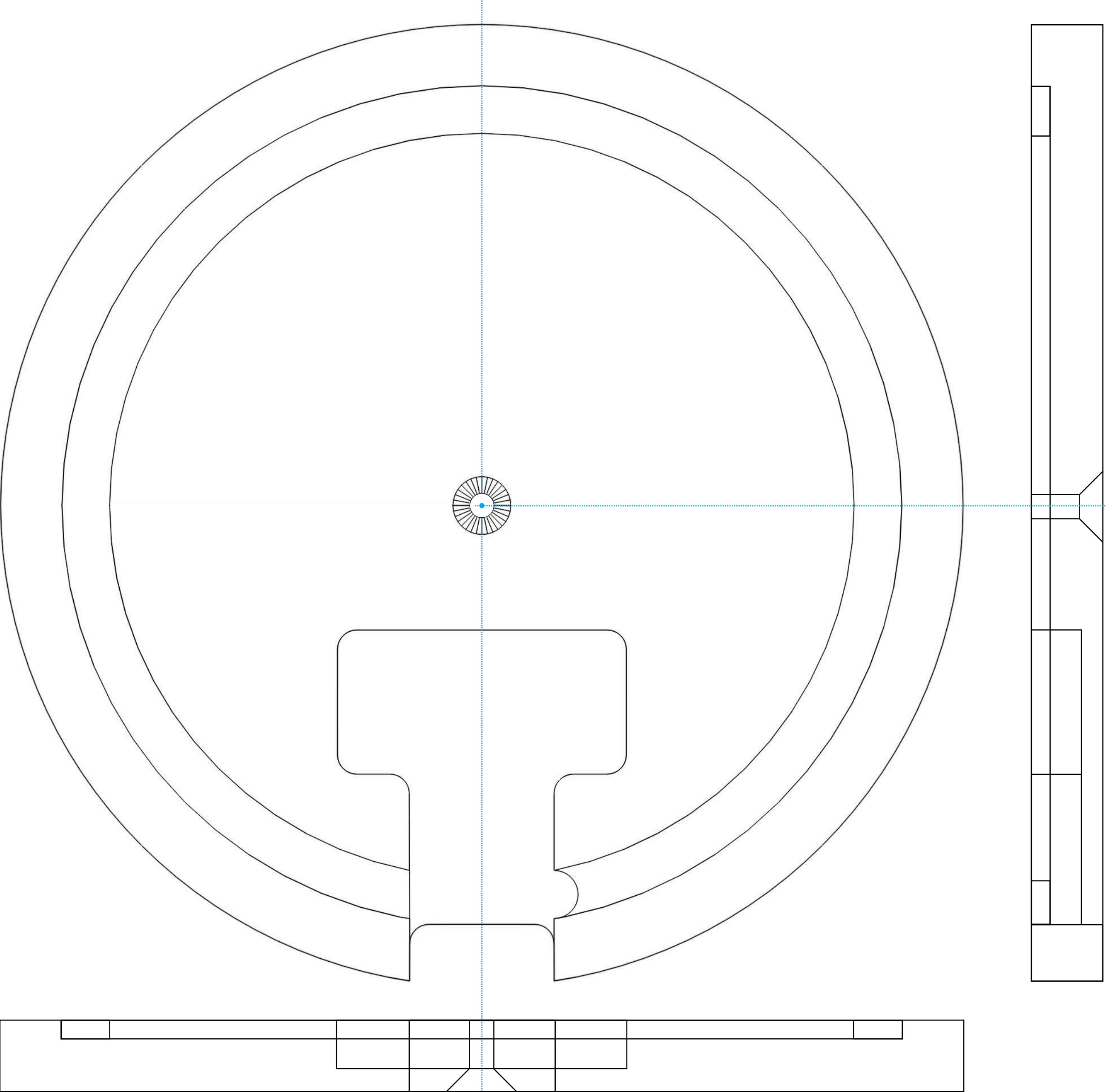
22 mars 2021

Usinage 1



Essence :
Chêne
Hêtre
....

Usinage 1



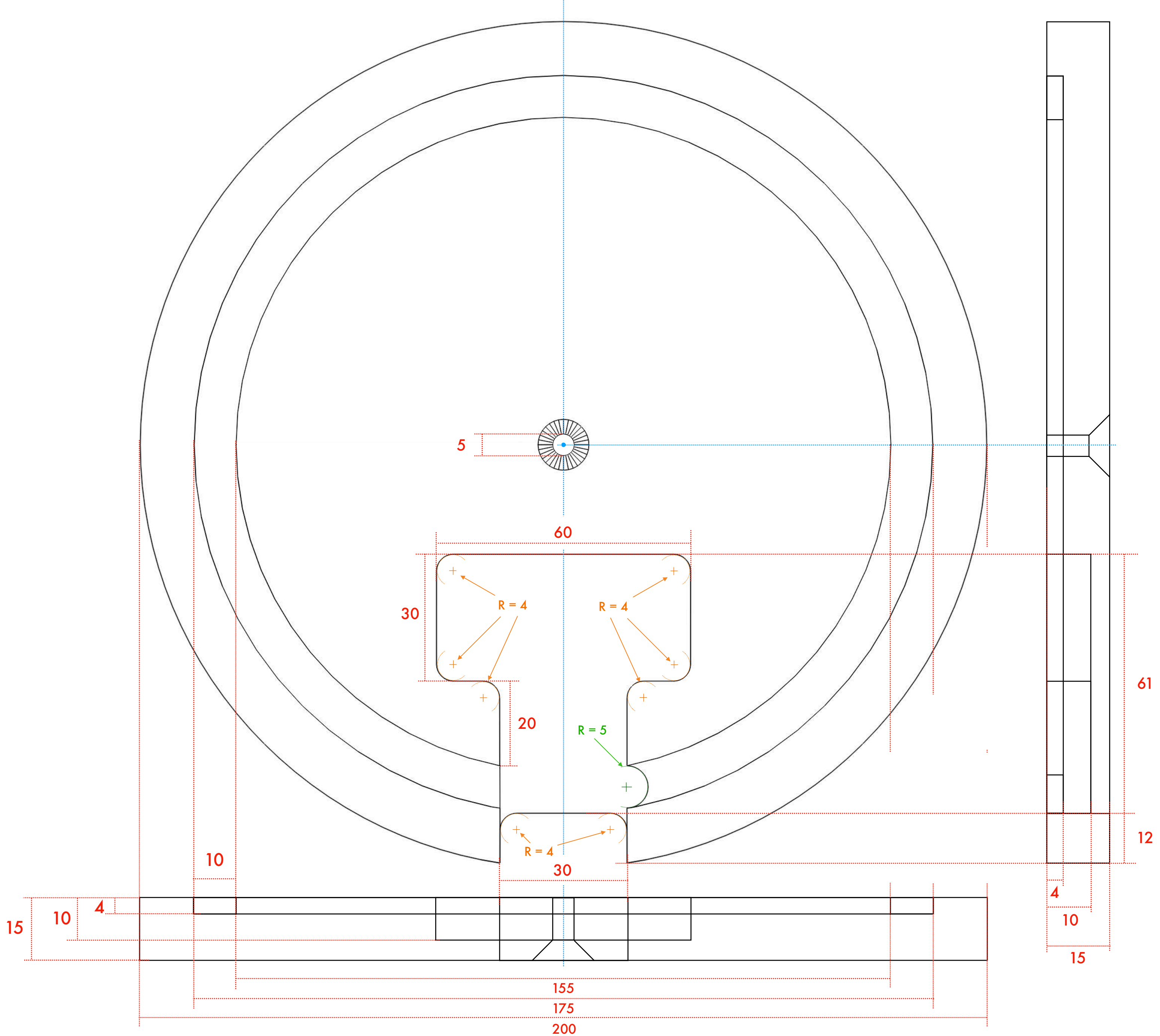
Essence :

Chêne

Hêtre

....

Usinage 1
(en mm)



Essence :
Chêne
Hêtre
....

Usinage 2



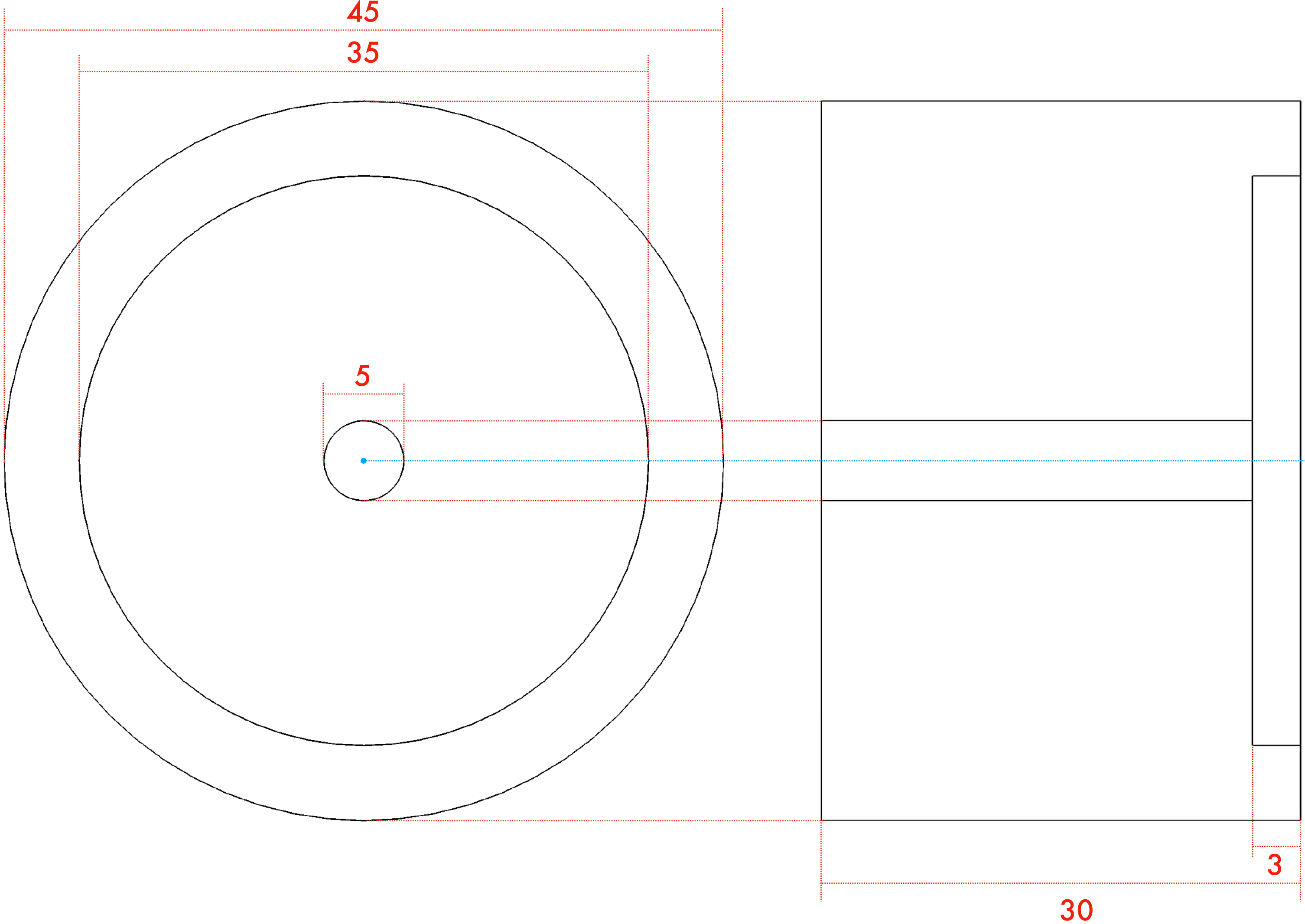
Essence :

Chêne

Hêtre

....

**Usinage 2
(en mm)**



Essence :
Chêne
Hêtre
....

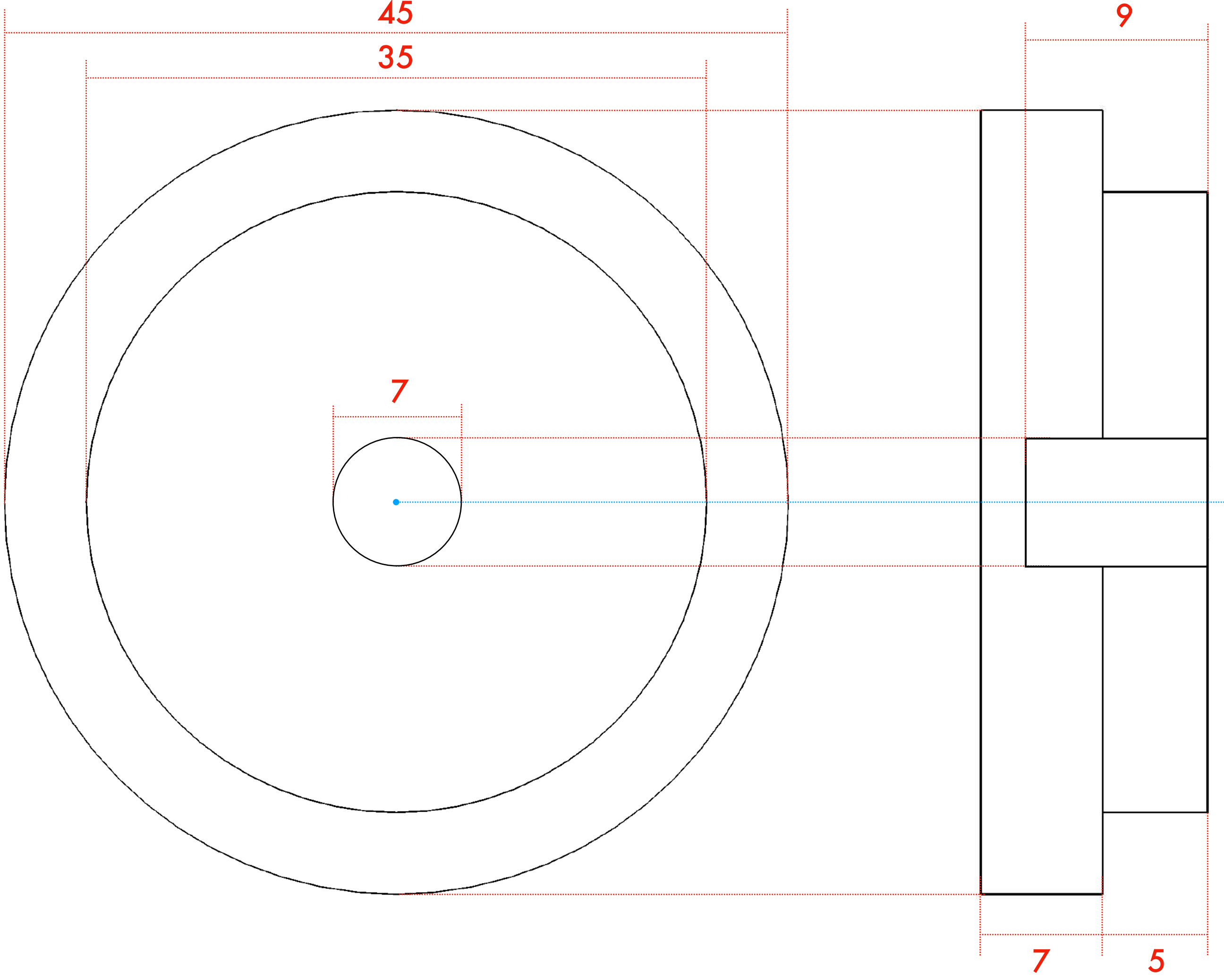
Usinage 3



Essence :
Chêne
Hêtre

....

**Usinage 3
(en mm)**



Essence :
Chêne
Hêtre
....

Usinage 4 (à discuter) (x2)

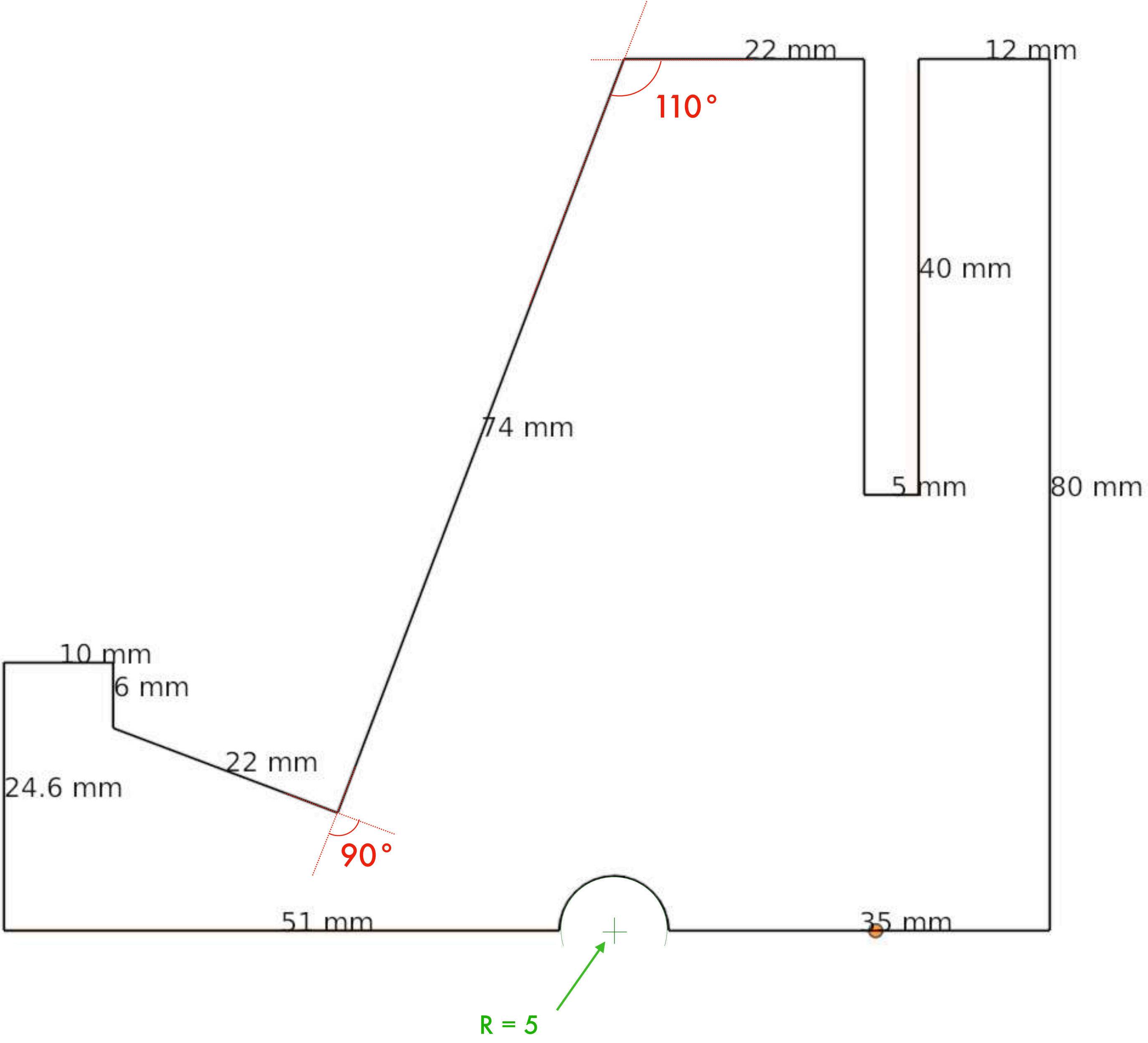


Essence :
Chêne
Hêtre
....

Assemblage

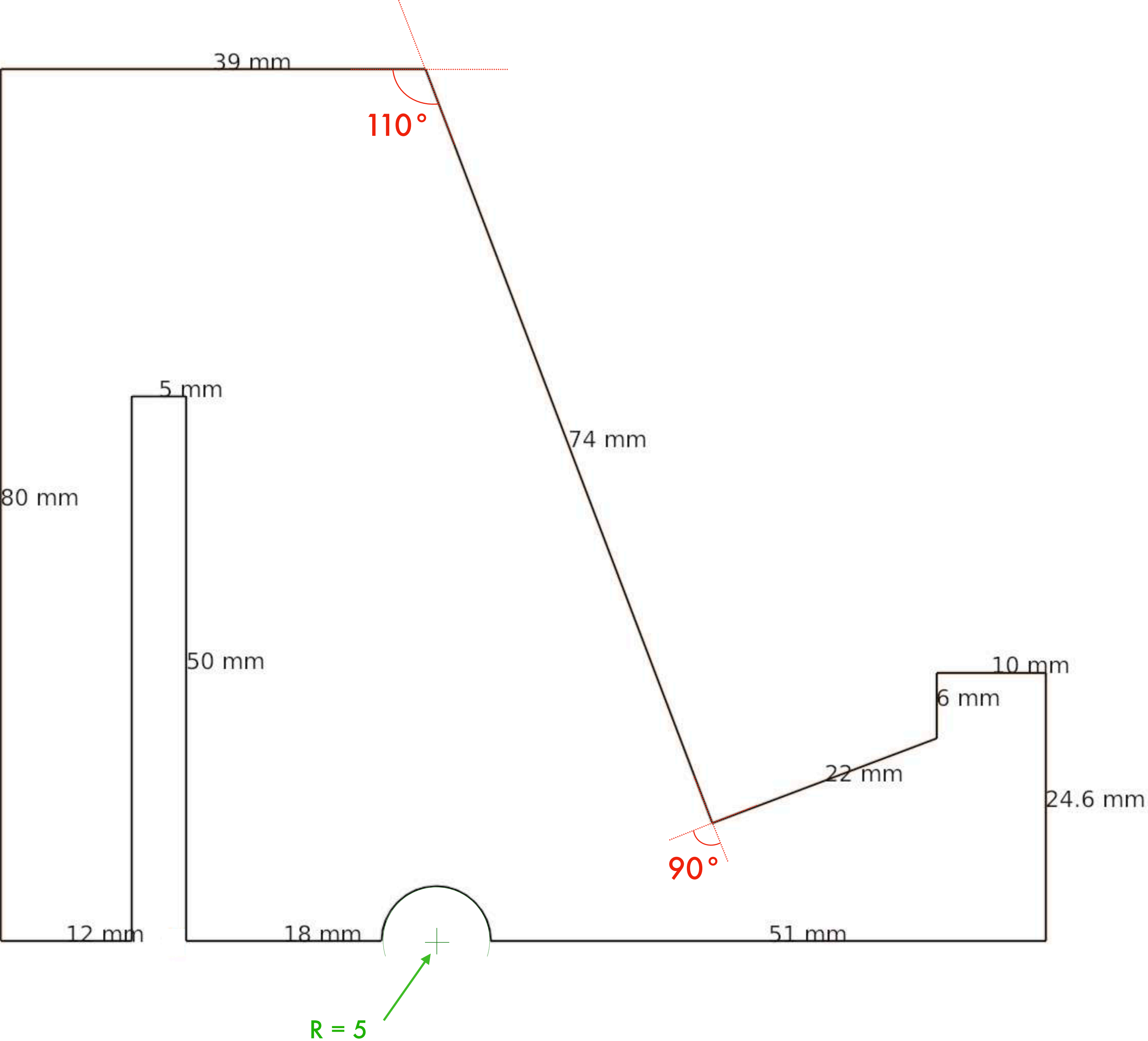


Usinage 4.1



Essence :
Chêne
Hêtre
....

Usinage 4.2



Essence :
Chêne
Hêtre
....