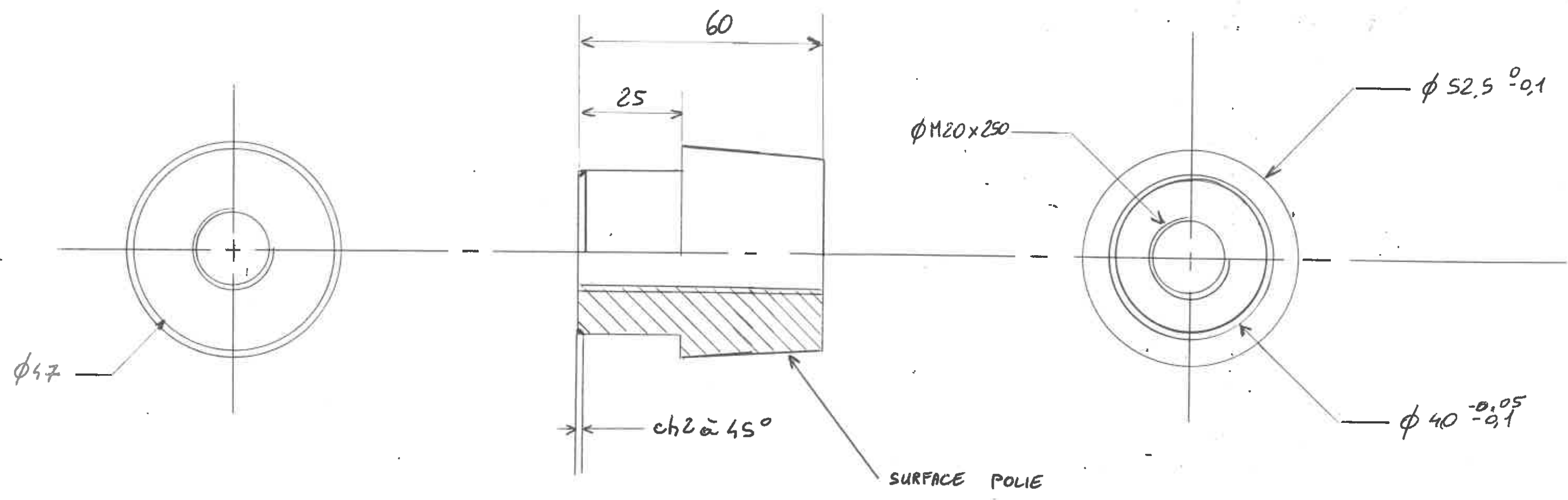


Variable pour \_\_\_\_\_



P1672

MATIÈRE. XC 48		ORDONNANCEMENT	
TRAITEMENT T6 (S3 56HRC)		DESSINÉ LE 13.03.22	
		PAR E. HONNOT	
		ÉCHELLE 1/1	
MODIFICATIONS CONE EMMANAGEMENT CIRCLIPS SYNCHRONISEUR BV SIMCA		EGA ÉQUIPEMENTS ET COMPOSANTS POUR L'INDUSTRIE AUTOMOBILE Division Rénovation moteurs	
Ces plans étant notre propriété exclusive, ils ne peuvent en aucun cas être communiqués à des tiers sans notre autorisation expresse.		REPERE	