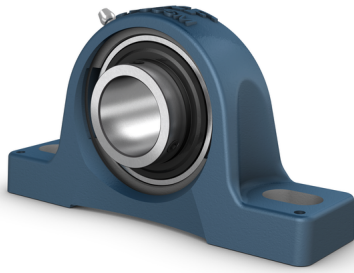


SYJ 50 TF

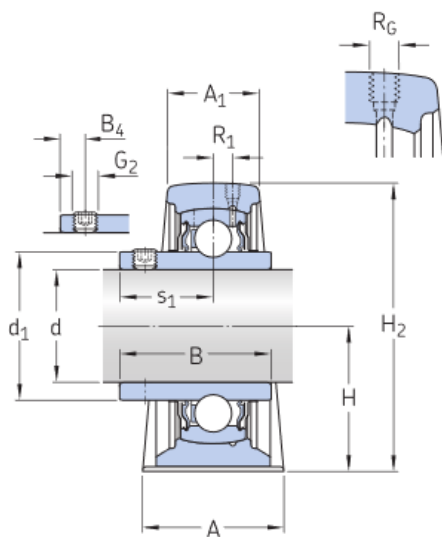
Paliers roulements-inserts à semelle



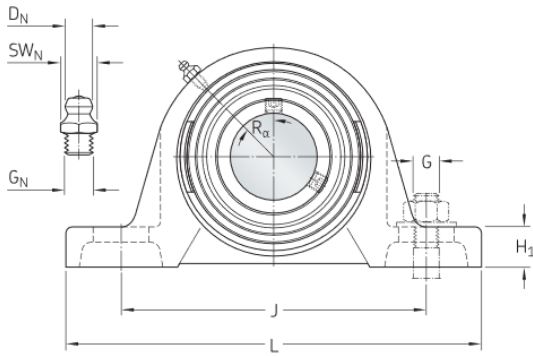
Spécifications techniques

Conformité aux normes	JIS
Purpose specific	Pour applications de manutention
Matériau des paliers	Fonte
Sealing solution	Standard seals with additional flingers

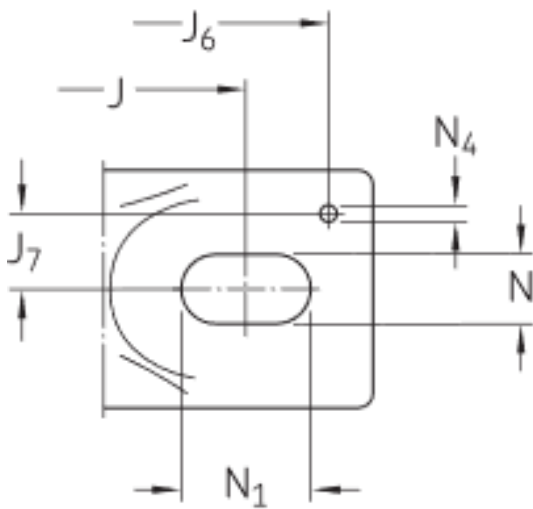
DIMENSIONS



d	50 mm	Diamètre d'alésage
d ₁	≈ 62.51 mm	Diamètre de l'épaulement de la bague intérieure
A	58 mm	Largeur de base
A ₁	38 mm	Top width
B	51.6 mm	Largeur de la bague intérieure
B ₄	9 mm	Distance entre la face latérale du dispositif de blocage et le centre du filetage
H	57.2 mm	Hauteur du centre de la portée sphérique
H ₁	22 mm	Foot height
H ₂	114 mm	Hauteur globale
J	157.5 mm	Distance entre les boulons de fixation
J	max. 164 mm	Distance between attachment bolts



J	min. 151 mm	Distance between attachment bolts
L	206 mm	Longueur globale
N	20 mm	Diameter of attachment bolt hole
N ₁	26.5 mm	Length of attachment bolt hole
s1	32.6 mm	Distance entre la face latérale du dispositif de blocage et le centre de la piste



TROU FILETÉ

R	1/4-28 UNF	Housing thread for the grease fitting
R	3.5 mm	Axial position of the housing thread
R	45 °	Angular position of the housing thread

RACCORD DE GRAISSAGE

D	6.5 mm	Diamètre de la tête sphérique du raccord de graissage
S	7 mm	Taille de clé hexagonale pour raccord de graissage
G	1/4-28 SAE-LT	Filetage du raccord de graissage

PIEDS DE CENTRAGE

J ₁	190 mm	Distance des pieds de centrage
J	21 mm	Décalage axial des pieds de centrage
N	4 mm	Diamètre recommandé des pieds de centrage

DONNÉES DE CALCUL

Charge dynamique de base	C	35.1 kN
Charge statique de base	C ₀	23.2 kN
Limite de fatigue	P _u	0.98 kN
Vitesse limite		4 000 r/min
avec tolérance d'arbre h6		

MASSE

Mass bearing unit	2.8 kg
-------------------	--------

INFORMATIONS DE MONTAGE

Filetage, vis de blocage	G ₂	M10x1
Taille de clé hexagonale pour vis de blocage		5 mm
Couple de serrage recommandé pour la vis de blocage		16.5 Nm
Recommended diameter for attachment bolts, mm	G	16 mm
Recommended diameter for attachment bolts, inch	G	0.625 in

PRODUITS INCLUS

Palier	SYJ 510
Roulement	YAR 210-2F

Informations complémentaires

Détails sur les produits	Informations techniques	Outils
Paliers à semelle aux normes ISO	Principes de sélection et d'application des paliers complets - Télécharger le catalogue (4.9 MB)	Bearing Select
Paliers à semelle aux normes nord-américaines	Principes de sélection des solutions de roulements montés	Calculateur technique
Paliers à semelle aux normes industrielles japonaises (JIS)	Défaillance du roulement et comment l'éviter	Instructions de montage et de démontage des roulements
Paliers à semelle non normalisés (incl. SKF pour l'industrie agroalimentaire)		
Défaut d'alignement admissible		
Charges		
Limites de température		
Vitesse admissible		
Lubrification		
Montage et démontage		
Informations de commande		
Système de désignation		

Conditions générales

En accédant et en utilisant le site Web et/ou l'application du Groupe SKF, qui comprend AB SKF et/ou l'une de ses filiales (ci-après « SKF »), vous adhérez sans réserve aux conditions générales suivantes

Exclusion de garantie et limitation de la responsabilité

Bien que le plus grand soin ait été apporté afin de garantir l'exactitude des informations contenues sur ce site Web et/ou cette application, SKF fournit ces informations « EN L'ÉTAT » et NE DONNE AUCUNE GARANTIE EXPRESSE OU IMPLICITE, NOTAMMENT L'ADÉQUATION À UN USAGE SPÉCIFIQUE NI DU CARACTÈRE COMMERCIALISABLE EN L'ÉTAT. Vous reconnaissez utiliser ce site Web et/ou cette application à vos seuls risques, assumez l'entière responsabilité de tous les frais associés à l'utilisation de ce site Web et/ou cette application, et acceptez que SKF ne peut en aucun cas être tenu pour responsable d'un quelconque dommage direct, indirect ou consécutif découlant de votre accès, consultation ou utilisation des informations ou logiciels disponibles sur ce site Web et/ou cette application. Toutes les garanties et déclarations, sur ce site Web et/ou cette application, concernant les produits ou services SKF achetés ou utilisés par vous sont soumises aux conditions générales définies dans le contrat de ces produits ou services. En outre, SKF n'offre aucune garantie quant à l'exactitude et à la fiabilité des informations contenues dans les sites externes et/ou les applications auxquels il est fait référence ou pour lesquels un lien apparaît sur notre site et/ou application, et ne pourrait être tenu responsable quant au contenu créé ou publié par des tiers. Par ailleurs, SKF ne garantit pas que ce site Web et/ou cette application ou les autres sites Web et/ou applications qui y sont liés soient exempts de virus ou d'autres éléments dangereux.

Droits d'auteur

Les droits d'auteur et droits de propriété afférents à ce site Web et/ou cette application, ainsi qu'aux informations et logiciels disponibles sur ce site et/ou application restent la propriété de SKF ou de ses concédants de licence. Tous les droits sont réservés. Tous les documents concédés sous licence mentionneront le concédant de licence ayant accordé à SKF le droit d'utiliser les documents. Les informations et logiciels disponibles sur ce site Web et/ou cette application ne peuvent être reproduits, dupliqués, copiés, transférés, distribués, enregistrés, modifiés, téléchargés ou exploités par quelque moyen que ce soit aux fins d'une utilisation commerciale sans l'accord préalable écrit de SKF. Toutefois, le contenu peut être reproduit, enregistré et téléchargé à des fins strictement personnelles sans l'accord préalable écrit de SKF. Ces informations ou logiciels ne peuvent en aucun cas être cédés à des tiers.

Ce site Internet/cette application contient certaines photos utilisées sont sous licence de shutterstock.com.

Marques de commerce et brevets

Tous les noms commerciaux, marques, logos et sigles apparaissant sur le site Web et/ou l'application sont la propriété de SKF ou de ses concédants de licence, et ne peuvent en aucun cas être utilisés sans l'accord préalable écrit de SKF. Toutes les marques sous licence publiées sur ce site Web et/ou cette application mentionnent le concédant ayant accordé à SKF l'autorisation d'utiliser la marque. L'accès au site Web et/ou à l'application n'accorde à l'utilisateur aucune licence sur les brevets détenus par ou concédés à SKF.

Modifications

SKF se réserve le droit d'intégrer, à tout moment, des modifications ou des ajouts à ce site Web et/ou cette application.