

6

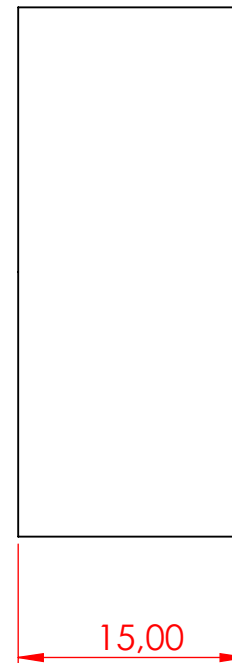
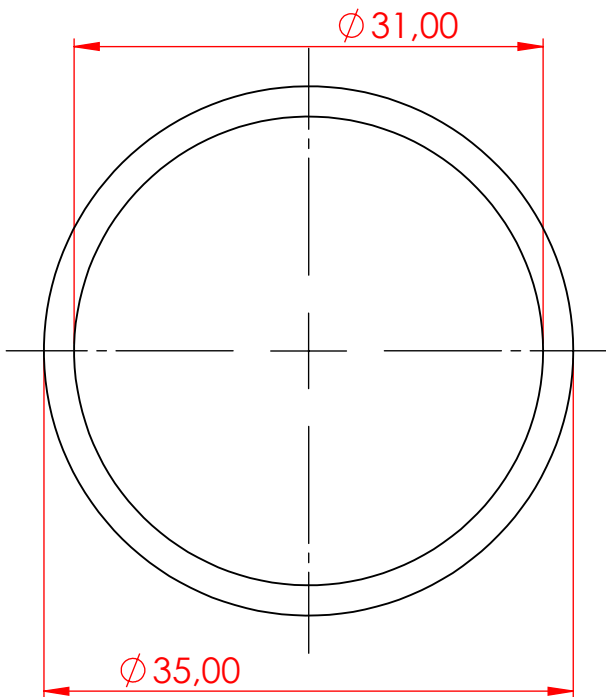
5

4

3

2

1



SAUF INDICATION CONTRAIRE: LES COTES SONT EN MILLIMETRES ETAT DE SURFACE: TOLERANCES: LINEAIRES: ANGULAIRES:				FINITION:		CASSER LES ANGES VIFS		NE PAS CHANGER L'ECELLE		REVISION	
								TITRE:			
AUTEUR				SIGNATURE		DATE					
VERIF.											
APPR.											
FAB.											
QUAL.								MATERIAU:		No. DE PLAN	
								Entretoise		MP_31x35x15	
								MASSE:		ECELLE:2:1	
										FEUILLE 1 SUR 1	

6

5

4

3

2

1

D

C

B

A

D

C

B

A