

6

5

4

3

2

1

D

D

C

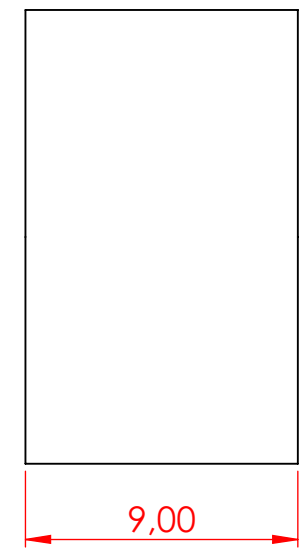
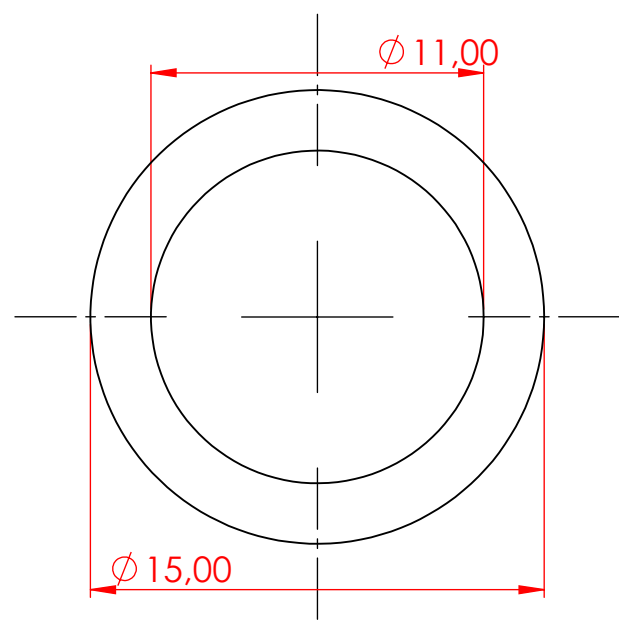
C

B

B

A

A



SAUF INDICATION CONTRAIRE: LES COTES SONT EN MILLIMETRES ETAT DE SURFACE: TOLERANCES: LINEAIRES: ANGULAIRES:			FINITION:			CASSER LES ANGES VIFS		NE PAS CHANGER L'ECELLE		REVISION	
	NOM	SIGNATURE	DATE			TITRE:					
AUTEUR											
VERIF.											
APPR.											
FAB.											
QUAL.						MATERIAU:		No. DE PLAN			
								Entretoise_11x15x9 ^{A4}			
						MASSE:		ECHELLE:4:1		FEUILLE 1 SUR 1	

6

5

4

3

2

1