

6

5

4

3

2

1

D

D

C

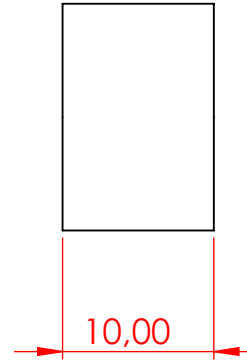
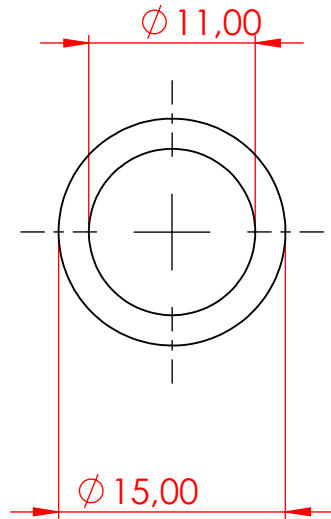
C

B

B

A

A



SAUF INDICATION CONTRAIRE: LES COTES SONT EN MILLIMETRES ETAT DE SURFACE: TOLERANCES: LINEAIRES: ANGULAIRES:			FINITION:			CASSER LES ANGES VIFS		NE PAS CHANGER L'ECELLE		REVISION	
	NOM	SIGNATURE	DATE			TITRE:					
AUTEUR						EntretoiseFab_11x15x10					
VERIF.											
APPR.											
FAB.											
QUAL.					MATERIAU:	No. DE PLAN				A4	
					MASSE:	ECHELLE:2:1			FEUILLE 1 SUR 1		

6

5

4

3

2

1